

Für Fachhandwerker
und Fachplaner



Wasser erfassen mit System.

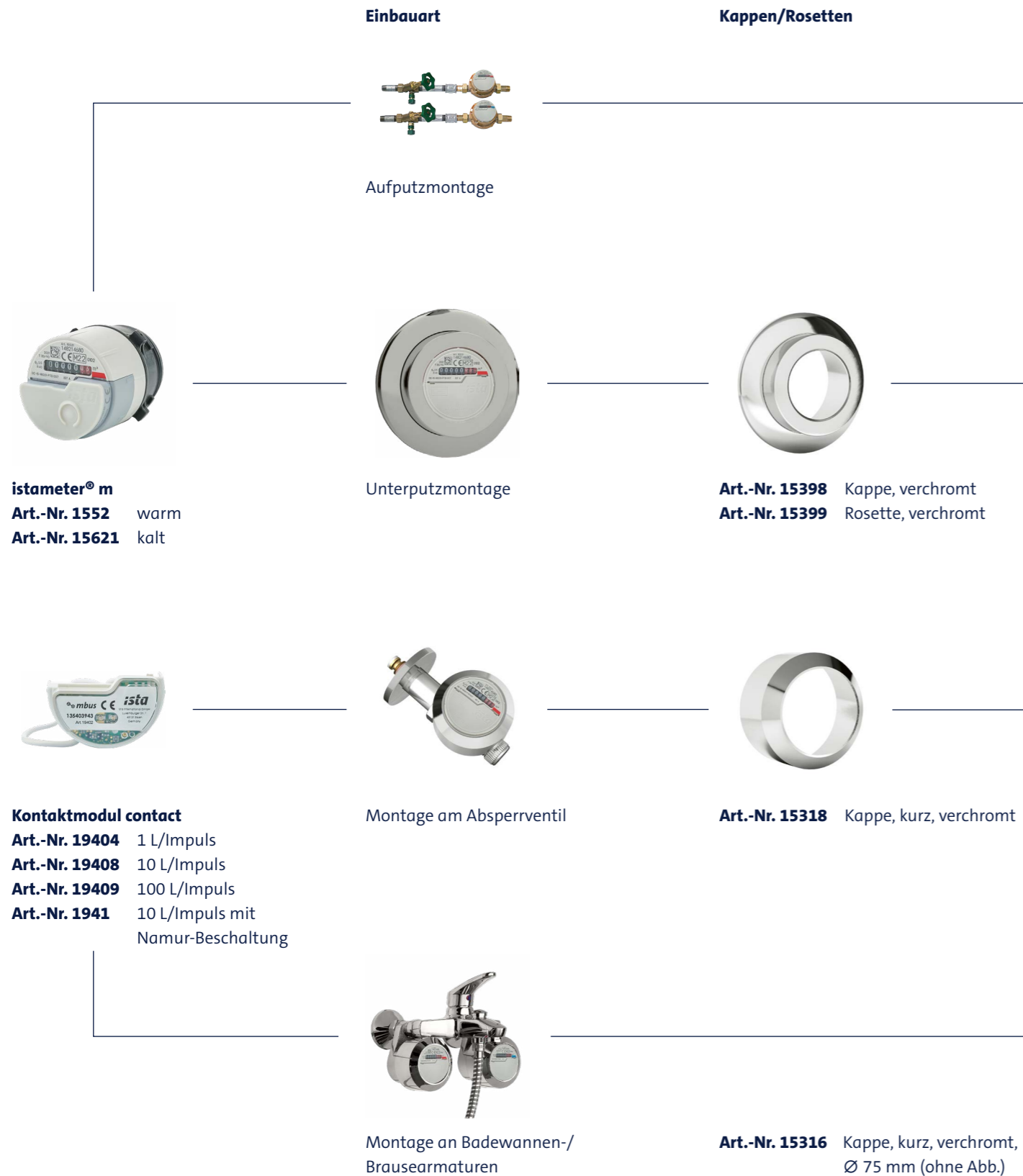
Die Wasserzähler von ista.

ista
Switch to Smart

Inhalt

- 04 istameter® m – Systemübersicht**
- 06 istameter® m – der modular aufrüstbare Wasserzähler**
 - istameter® m – systemfähig mit Kontaktmodul contact
 - Druckverlustkurven istameter® m
- 12 istameter® m – Einbausysteme**
 - Einrohranschlussstück – in jede Rohrleitung einsetzbar
 - Montageblock – die saubere Lösung
 - Montageblock Duo basic
 - Montageblock Duo eco – Messing
 - Montageblock Duo perfekt – Rotguss
 - Zubehör, Bediengriffe
 - Ventilanschlussstück
 - Sondereinbauformen für istameter® m an Einzelzapfstellen
 - Zubehör für den istameter® m
- 24 domaqua® m – der modular aufrüstbare Aufputzwasserzähler**
 - domaqua® m – systemfähig mit Kontaktmodul contact
 - Einbauformen domaqua® m
 - Druckverlustkurven domaqua® m
- 30 Hauswasserzähler**
 - Technische Daten
 - Druckverlustkurven
- 33 Großwasserzähler**
 - Technische Daten
 - Druckverlustkurven
- 36 Grundlagen der „MID“ für Wasserzähler**
- 37 Grundlagen für Wasserzähler in Deutschland**
- 38 Gegenüberstellung von EWG- und MID-Kennzeichnungen**
- 39 Wasserzähler für Anschlusschnittstellen anderer Hersteller**
 - Technische Daten
 - Zubehör

Ein System im Überblick – istameter® m.



Einbauteile

Einbauteile	Art.-Nr.	Anschlussdimension	Baulänge mm
EAS			
EAS-Außengewinde			
	14110	G ¾ B	80
	14103	G ¾ B	110
	14403	G 1 B	105
	14404*	G 1 B	130
	14414	G 1 B	130
	14408*	G 1 B	190
EAS-Innengewinde			
	14000	Rp ½	94
	14011*	Rp ½	94
	14100	Rp ¾	100
	14012*	Rp ¾	100
EAS-Pressanschluss			
	14008*	15 mm	145
	14009*	18 mm	145
	14010*	22 mm	145
Montageblöcke			
	40111	Rp ¾ IG	Duo basic
	39995	Rp ¾ IG	Duo eco
	39990	Rp ¾ IG	Duo perfekt

Einbauteile	Art.-Nr.	Grundbausatz
VAS		
VAS, horizontal		
	13880	Horizontal
VAS, vertikal		
	13879	Vertikal
Armaturen		
Set Badewannen-/Brausearmatur		
	17550	1 istameter® m
	17560	2 istameter® m

Zubehör

Zubehör	Art.-Nr.	Anschlussdimension	Ausführung
EAS			
	17000	R ½	Messing
	17005	15 mm	Löt
	17006	18 mm	Löt
	17100	R ¾	Messing
	17105	22 mm	Löt
	17106	15 mm x R ¾	Press
	17107	18 mm x R ¾	Press
	17108	22 mm x R 1	Press

Zubehör	Art.-Nr.	Verlängerung
Für alle EAS nach Bedarf		
	15003	20 mm
	15004	40 mm
	14903	Fließrichtungs- umwandler

Zubehör	Art.-Nr.	Ergänzungsbausatz
VAS		
	13022	R ½
	13030	R ½ kurz
	13122	R ¾
	13130	R ¾ kurz
	13222	R 1
	13230	R 1 kurz

Zubehör	Art.-Nr.	Verlängerungsbausatz
VAS		
	13621	R ½ 20 mm
	13623	R ½ 60 mm
	13631	R ¾ 20 mm
	13633	R ¾ 60 mm
	13641	R 1 20 mm
	13643	R 1 60 mm

* EAS aus Rotguss

istameter® m – der modular aufrüstbare Wasserzähler.



Der istameter m Wasserzähler ist die konsequente Weiterentwicklung des millionenfach bewährten Original istameter. Als modularer Wasserzähler bietet der istameter m mit nur einem Zähler für jede Technologie und Anwendung eine Lösung.

Sichere Investition

In der Basisversion wird der istameter m mit einem aufgesteckten Leermodul geliefert. Der Aufbau des istameter m stellt sicher, dass sich das Leermodul jederzeit einfach und schnell entfernen lässt, und bietet somit die Basis für einen modularen Wasserzähler:

- systemfähig
- mit Kontaktmodul contact

Leistungsmerkmale

Als Volltrockenläufer garantiert der istameter m erhöhte Betriebssicherheit und Messgenauigkeit. Das Zählwerk kommt mit dem durchfließenden Wasser nicht in Berührung – Ablagerungen im Zählwerk werden vermieden. Der istameter m Wasserzähler wird auf Einbauteile (z. B. Einrohranschlussstück EAS, Ventilanschlussstück VAS) aufgebaut. Durch diese Trennung muss bei einem Austausch, beispielsweise nach Ablauf der Eichfrist, lediglich der Zähler gewechselt werden.

istameter m können horizontal oder vertikal installiert werden. Das Zählwerk lässt sich jeweils in die gewünschte Position drehen.

Einsatzbereich

Das komplette istameter m System mit Zählern, Einbauteilen und Zubehör bietet eine Vielzahl von Einsatzmöglichkeiten im Wohnungsbereich:

- als Unterputzzähler
- als Aufputzzähler
- auf dem Absperrventil
- an der Badewannen- oder Brausearmatur
- unter dem Waschtisch oder der Küchenspüle
- in vorhandenen Unterputzkästen

Mit dem Einrohranschlussstück (EAS) lässt sich der istameter m universell in fast alle üblichen Installationen einbauen. Einmal installiert, bleibt das EAS dauerhaft mit der Installation verbunden.

Ein nachträglicher Einbau des istameter m in vorhandene Versorgungsleitungen, z. B. bei der Altbausanierung, ist durch das Ventilanschlussstück (VAS) kein Problem. Ergänzt wird das istameter m System durch Zubehör und Montagehilfen.

Funktionsbeschreibung

istameter m Warm- und Kaltwasserzähler sind Mehrstrahl-Flügelradzähler mit Magnetkupplung und Rollenzählwerk. Der Vorteil des Mehrstrahl-Flügelradzählers liegt in der gleichmäßigen Belastung des Flügelrades und somit auch in einer erhöhten Messstabilität. Die Magnetkupplung überträgt die Drehung des Flügelrades auf das Zählwerk.

Das istameter m Prinzip ist ein Koaxialprinzip, das heißt, der Wasserzufluss und -abfluss am Zähler erfolgt in konzentrisch angeordneten Zu- und Abflusskanälen mit großem Querschnitt. Das sorgt für Formstabilität, geringen Druckverlust und die problemlose Abdichtung zwischen Zähler und Einbauteilen.

istameter m ist der Klassiker unter den Wohnungswasserzählern im modernen Design.

Das istameter m Prinzip gilt als Synonym für ein ausgereiftes Komplettmesssystem.

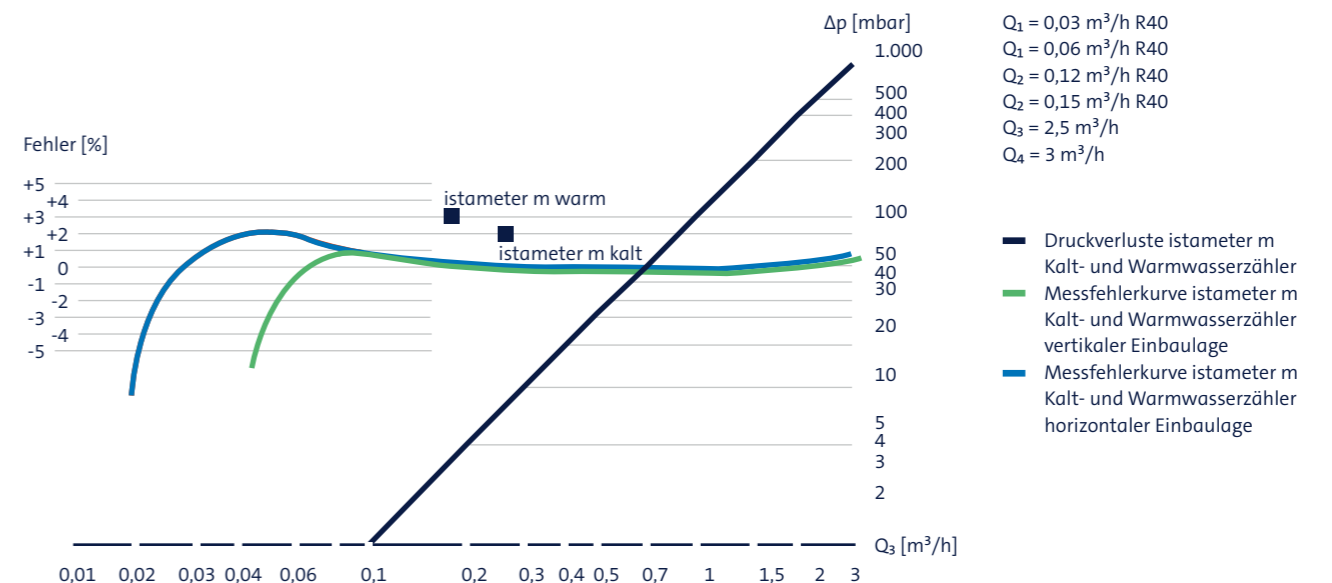
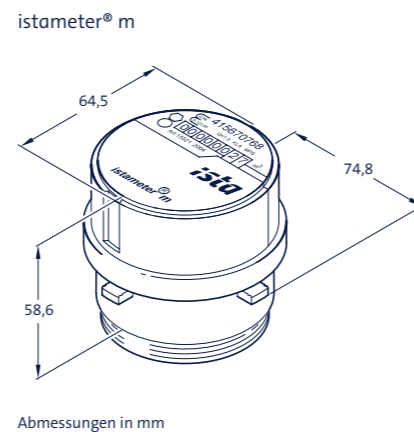
Technische Daten

Gerätetyp	istameter® m			
	Mehrstrahl-Flügelradzähler			
Messprinzip	Mehrstrahl-Flügelradzähler			
Ausführung	warm 2,5	kalt 2,5	warm 4	kalt 4
Artikelnummer	15521	15621	15523	15623
Dauerdurchfluss	Q ₃ (m ³ /h)	2,5	2,5	4
Nenndurchfluss	Q _n (m ³ /h)	1,5	1,5	2,5
Überlastdurchfluss	Q ₄ (m ³ /h)	3,125	3,125	5
Minstdurchfluss, horizontal	Q ₁ (l/h)	62,5	62,5	100
Übergangsdurchfluss, horizontal	Q ₂ (l/h)	100	100	160
Verhältniswert, horizontal	Q ₃ /Q ₁	R40		R40
Minstdurchfluss, vertikal	Q ₁ (l/h)	62,5	62,5	100
Übergangsdurchfluss, vertikal	Q ₂ (l/h)	100	100	160
Verhältniswert, vertikal	Q ₃ /Q ₁	R40		R40
Temperaturklasse	T30/90	T30	T30/90	T30
Druckklasse	MAP 10		MAP 10	
Druckverlustklasse	ΔP 63		ΔP 63	
Schutzart	IP65 nach EN 60529		IP65 nach EN 60529	
Anzeige des Wasserverbrauchs	5 Vorkommastellen, 3 Nachkommastellen		5 Vorkommastellen, 3 Nachkommastellen	
Anschlussgewinde Einbauteile EAS	Rp ½, Rp ¾, G ¾ B, G 1 B		Rp ½, Rp ¾, G ¾ B, G 1 B, Rp ¾, G ¾ B, G 1 B	
Anschlussmaße Einbauteile EAS-Press	P 15, P 18, P 22		P 22	
Anschlussmaße Einbauteile VAS	R ½, R ¾, R 1		-	
Magnetschutz	EN 14154-3		EN 14154-3	
Gültigkeit der Eichung	6 Jahre*		6 Jahre*	

* in Österreich 5 Jahre

Ihr Nutzen

- Zukunftsweisende Technologie durch modularen Aufbau
- Komplettmesssystem für Kalt- und Warmwasser im Wohnungsbereich
- Problemloser Austausch durch Trennung von Zähler und Einbauteilen
- Breites Einsatzspektrum durch hohe Variationsvielfalt
- Präzise Messung und Zuverlässigkeit
- Verfügbar mit Nenndurchfluss von Q_n 1,5 m³/h und Q_n 2,5 m³/h
- Verfügbar mit einem Dauerdurchfluss von Q₃ 2,5 m³/h und Q₃ 4 m³/h



istameter® m – systemfähig mit Kontaktmodul contact.



Der systemfähige Wasserzähler

Mit dem Kontaktmodul contact wird der istameter m zur fernauslesbaren Variante. Durch einfaches Aufstecken des Kontaktmoduls kann der istameter m an automatische Ablesysteme wie z. B. zentrale Leitstellen oder Gebäudeleitstellen angeschlossen werden.

Der potenzialfreie Kontakt ist ein Relaiskontakt, über den volumenproportionale Impulse des Wasserzählers ausgegeben werden. Es wird ein elektromechanischer

Reedschalter verwendet. Die Betätigung erfolgt berührungslos durch Permanentmagnete. Je nach Durchfluss im Wasserzähler gibt das Modul Impulse von unterschiedlicher Dauer ab.

Wahlweise erhalten Sie auch ein Kontaktmodul mit einer Namur-Beschaltung. Die Namur-Beschaltung schützt gegen Beschädigung – z. B. durch Kurzschlüsse – und kontrolliert das Verbindungskabel auf Leitungsbruch. Je nach Bedarf stehen unterschiedliche Impulsfolgen zur Verfügung.

Kontaktmodul contact



Mögliche Impulsfolgen

- 1 Liter/Impuls
- 10 Liter/Impuls
- 100 Liter/Impuls
- 10 Liter/Impuls mit Namur-Beschaltung

Technische Daten

Alle istameter m verfügen grundsätzlich über eine Geberscheibe in Form eines reflektierenden Segments, das sich auf dem Zählwerk des Wasserzählers befindet.

Bei Verwendung des Kontaktmoduls contact überträgt der Wasserzähler über diese Geberscheibe den jeweiligen Zählerstand auf die in dem Modul vorhandene Elektronik. Die Übertragung erfolgt elektronisch rückwirkungsfrei und gewährleistet somit eine sichere, magnetfreie Übertragung der Messergebnisse vom Wasserzähler auf das Modul.

Alles ist möglich

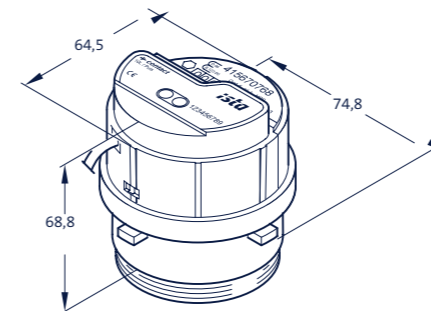
Alle istameter m können direkt oder zu einem späteren Zeitpunkt mit dem Kontaktmodul contact aus- bzw. nachgerüstet werden.

Bei Verlängerung des Kontaktkabels muss auf Folgendes geachtet werden:

- Kabelführung nicht parallel zu Stromleitungen (230 V) bzw. Abstand mindestens 0,60 m
- Abstand zu Geräten, die Störstrahlungen aussenden (z. B. Motoren, Schaltschränke), mindestens 1 m
- Die Länge der Impulsleitung ist abhängig von der angeschlossenen Ausleseeinheit und beträgt maximal 300 m

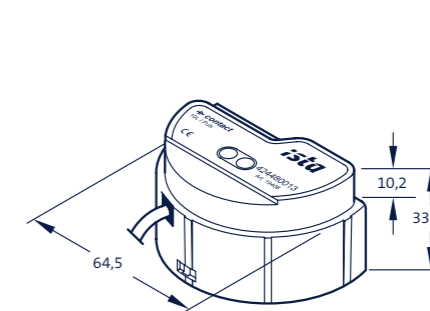
Gerätetyp	Kontaktmodul contact				
	Art.-Nr.	19404	19408	19409	19412
Kontaktfolge Liter/Impuls	1	10	100	10	
Kontakt	ohne Namur			mit Namur	
Impulsausgabe	alle 2 Sek.				
Impulsdauer	250 ms.	3 Sek.	3 Sek.	3 Sek.	
Impulspause	> 250 ms.	> 3 Sek.	> 3 Sek.	> 3 Sek.	
Kontakt offen	> 6 MΩ	> 6 MΩ	> 6 MΩ	> 12 kΩ	
Kontakt geschlossen	100 Ω	100 Ω	100 Ω	1,86 kΩ	
Max. Spannung	30 V				
Montage	steckbar auf alle istameter® m				
Übertragungstechnik	elektronisch rückwirkungsfrei, Rückflusserkennung magnetfrei				
Kabellänge	1 m				
Adernquerschnitt	2 x 0,25 mm ²				
Schutzart	IP65				
Temperaturbereiche					
Umgebung	+5 bis +55 °C				
Lagerung	-5 bis +45 °C				
Transport	-20 bis +80 °C				
Lebensdauer	12 Jahre + 1 Jahr Lagerzeit + 1 Jahr Reserve				

istameter® m mit Kontaktmodul contact



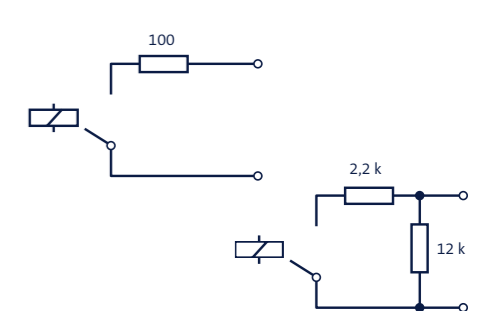
Abmessungen in mm

Kontaktmodul contact



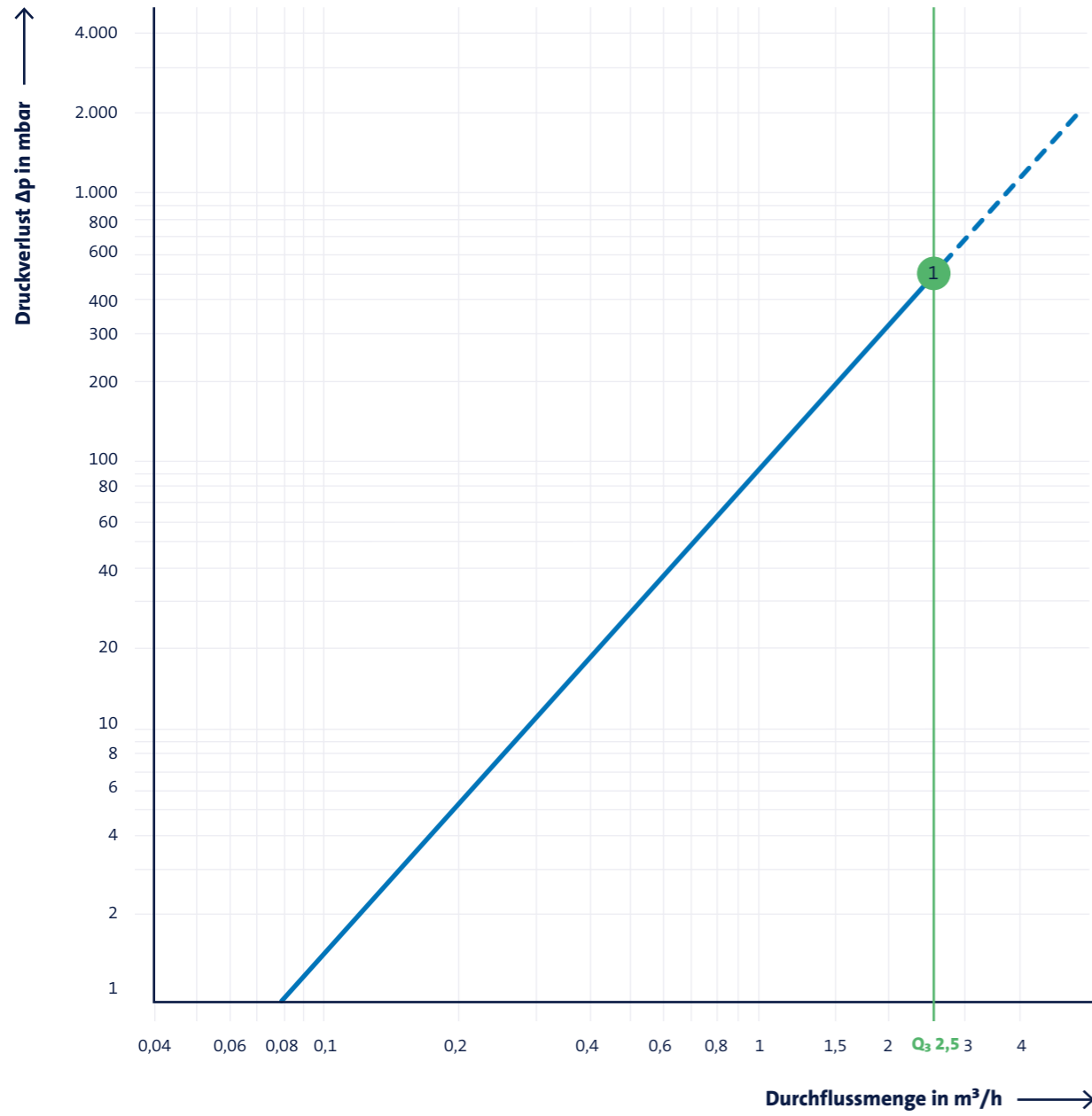
Abmessungen in mm

Kontakt ohne/mit Namur



Druckverlustkurve istameter® m – Q₃ 2,5 m³/h.

Druckverlustkurve istameter® m inklusive Einrohranschlussstück (EAS)

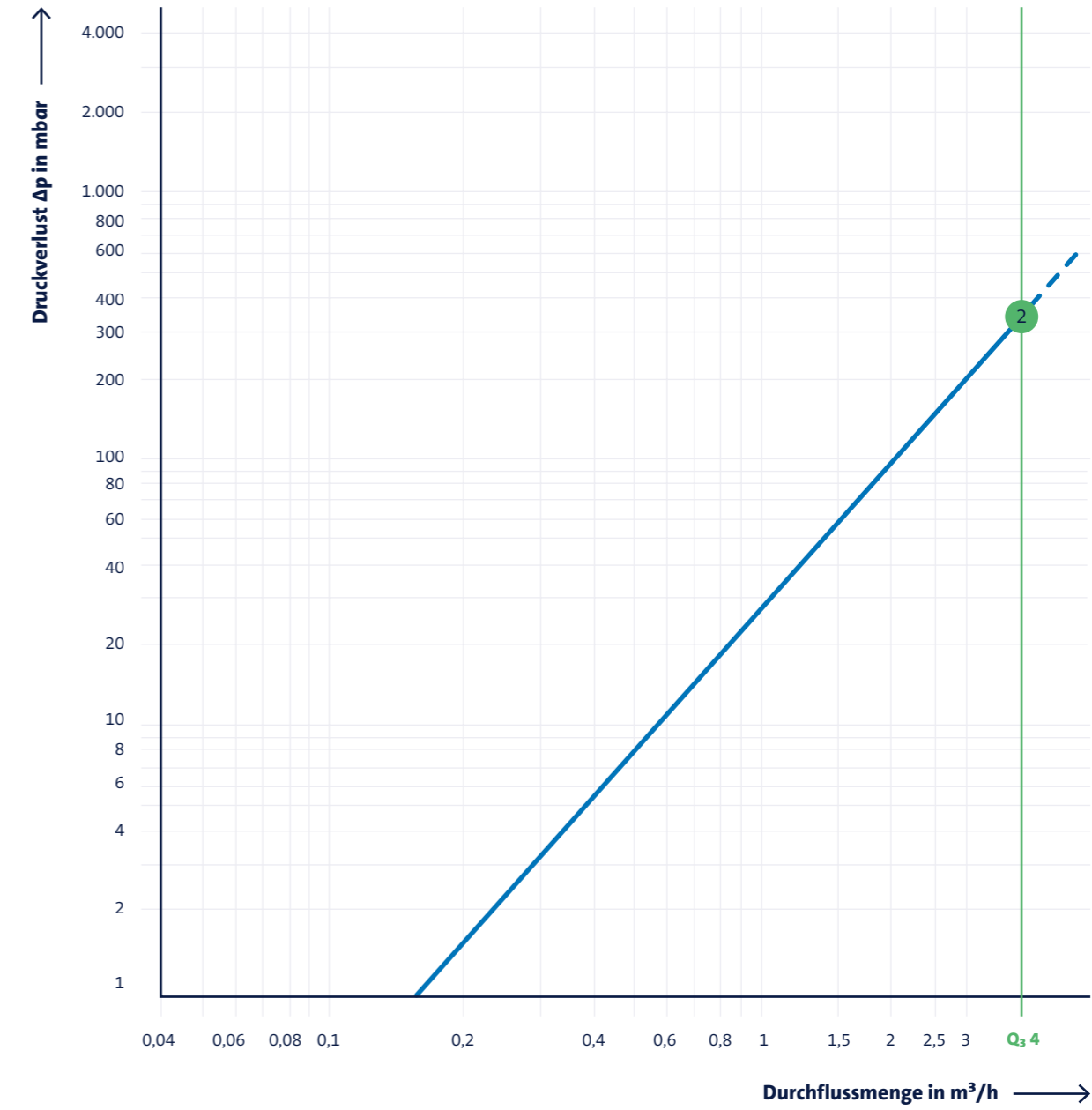


— In Verbindung mit EAS: Rp ½, Rp ¾,
G ¾ B, G 1 B,
P 15, P 18, P 22

● Druckverlust bei Q₃
1 = Q₃ 2,5 m³/h

Druckverlustkurve istameter® m – Q₃ 4 m³/h.

Druckverlustkurve istameter® m inklusive Einrohranschlussstück (EAS)



— In Verbindung mit EAS: Rp ¾,
G ¾ B, G 1 B,
P 22

● Druckverlust bei Q₃
2 = Q₃ 4 m³/h

Einrohranschlussstück – in jede Rohrleitung einsetzbar.



Leistungsmerkmale

Die Einrohranschlussstücke (EAS) bestehen aus Messing, alternativ sind Ausführungen aus hochwertigem Rotguss lieferbar. Die EAS aus Rotguss sind insbesondere für den Einsatz in aggressiven Wässern die ideale Ausführung. EAS stehen – je nach Bedarf – in unterschiedlichen Varianten zur Verfügung, z. B. mit Innen- oder Außengewinde, Pressanschluss sowie in verschiedenen Einbaulängen.

Einsatzbereich

Durch seine Variantenvielfalt ist das EAS bei nahezu allen üblichen Rohrarten horizontal und vertikal einsetzbar.

Funktionsbeschreibung

Das Einrohranschlussstück (EAS) dient zur Montage der istameter m Wasserzähler.

Nach erfolgter Montage in die Rohrleitung bleibt das EAS dauerhaft mit der Installation verbunden. Die mitgelieferte Überströmkappe dichtet den Zähleranschluss ab. So lässt sich die Rohrleitung problemlos abdrücken und spülen.

Bei Unterputzmontage des EAS wird zunächst die mitgelieferte Kunststoffeinputzkappe aufgesteckt und dann die Überströmkappe aufgedreht. Damit wird ein exakter Fliesenabschluss erzielt, der genügend Raum für die spätere Montage der istameter m Wasserzähler sicherstellt. Nach Abschluss der Putz- und Fliesenarbeiten können Kunststoffeinputzkappe und Überströmkappe entfernt werden und der Zähler kann installiert werden.

Ihr Nutzen

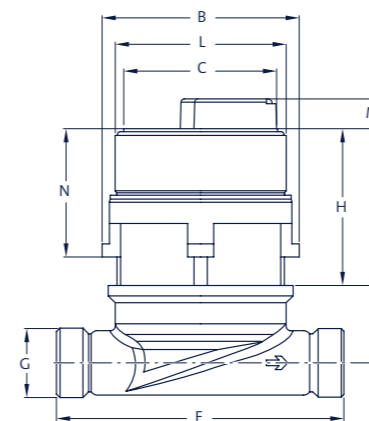
- Bewährtes, ausgereiftes Komplettmesssystem („Istameter m Prinzip“) für Kalt- und Warmwasser im Wohnungsbereich
- Problemloser Austausch durch Trennung von Zähler und Einbauteilen
- Breites Einsatzspektrum durch hohe Variantenvielfalt

Technische Daten

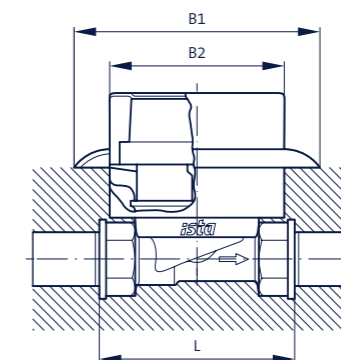
Bauart		Innengewinde*			Außengewinde			Pressanschluss*			
Art.-Nr. EAS	Messing MS 58	14000	14100	14103	14110	14414	14403	–	–	–	–
	Rotguss RG 5	14011	14012	–	–	14404	–	14408	14008	14009	14010
Nenndruck	PN bar	10			10			10			
Prüfdruck	PN bar	16			16			16			
Nenntemperatur bis °C		90			90			90			
Anschluss am EAS (G)		Rp ½	Rp ¾	G ¾ B		G 1 B		15 mm	18 mm	22 mm	
Länge des EAS in mm (E)		94	100	110	80	130	105	190	145		
Höhe des EAS in mm (h)		29,0	29,0	29,0	36,0	37,0	29,0	37,0	33,5	33,5	
Abstand zwischen zwei EAS		mindestens 100 mm (Mitte Zähler bis Mitte Zähler)									
Gesamthöhe in mm (H + h)		88,9	88,9	88,9	97,9	96,9	88,9	96,9	93,4	93,4	
Gesamthöhe mit Modul in mm (H + h + M)		99,9	99,9	99,9	108,9	107,9	99,9	107,9	104,4	104,4	
Anschluss am EAS nach alter Bezeichnung ISO 228/1		R ½"	R ¾"	R ¾"	R ¾"	R 1"	R 1"	R 1"	15	18	22
Anschluss am EAS nach neuer Bezeichnung DIN 2999		Rp ½	Rp ¾	G ¾ B	G ¾ B	G 1 B	G 1 B	G 1 B	–	–	–
Anschlussgewinde der Verschraubung nach DIN 2999		–	–	R ½	R ½	R ¾	R ¾	R ¾	–	–	–
Art.-Nr. Verschraubung, Paar:	Gewinde			17000	17100						
	Löt			17005	15 mm	17105	22 mm				
	Press			17006	18 mm						
							17106				
							17107				
							17108				
Breite Rosette in mm (B1)								125,0			
Breite Kappe in mm (B2)								90,0 (Kunststoffkappe) / 88,3 (Metallkappe)			
Höhe in mm (H)								59,9			
Max. Breite in mm (B)								75,0			
Breite Gehäuse in mm (L)								64,5			
Ø Absatz in mm (C)								58,0			
Höhe Nocken in mm (N)								48,6			
Höhe Modul in mm (M)								11,0			

* EAS mit Einputzkappe

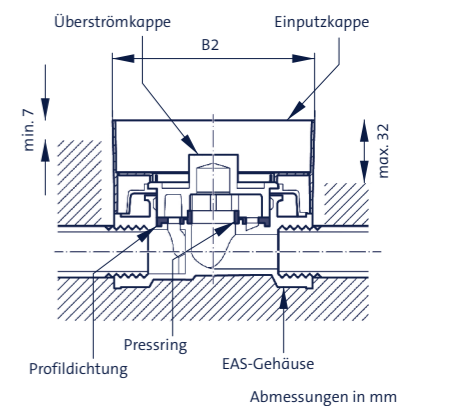
Anschlussmaße



Halbschnitt durch eingebautes EAS mit istameter® m, Kappe und Rosette



Schnitt durch Einrohranschlussstück mit Überström- und Einputzkappe



Montageblock – die saubere Lösung.

Mit Montageblock



Ohne Montageblock



Wasser erfassen und absperren in Perfektion

ista Montageblöcke vereinigen zwei wichtige Anforderungen in einem Produkt:

- die Möglichkeit der wohnungweisen Absperrung von Kalt- und Warmwasser durch Unterputzventile
- die Einbauteile für die Kalt- und Warmwasserzähler sind integriert

Im Neubau oder bei der Sanierung von Installationen im Altbau sind Montageblöcke die ideale Lösung. Die vormontierte Einheit gewährleistet eine einfache, saubere und zeitsparende Installation.

Drei Varianten lassen keine Wünsche offen:

- basic
- eco
- perfekt

Ihr Nutzen

- Saubere und zeitsparende Montage, direkt verfließbar
- Optimale Wärmedämmung durch Zwei-Komponenten-PU-Schaum nach DIN 3067/2 DVGW, EnEV-Richtwerte für Wärmeverluste werden deutlich unterschritten*
- Optimale Schalldämmung, Schallschutz gemäß DIN 4109*
- Brandschutzklasse B2 (schwer entflammbar)*
- Durch stabile ausklappbare Befestigungslaschen universell am Mauerwerk oder in Vorwand-Installationssystemen montierbar
- Zusätzliche Montagewinkel für direkte Wandmontage
- Auslieferung im montagefertigen Zustand, komplett verrohrt und auf Dichtheit geprüft

* gilt für Montageblöcke Duo eco und Duo perfekt

Montageblock Duo basic.

Die Einstiegsvariante für eine fachgerechte Installation

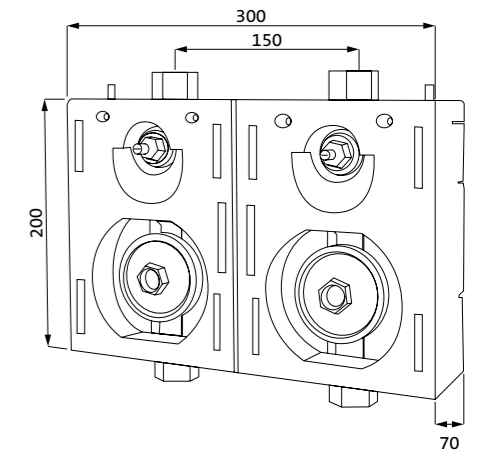
Die Variante basic ist der Einstieg in die vorgefertigte Einheit, bestehend aus Einbauteilen für Wasserzähler und Absperrventilen. Durch seine kompakte Bauweise ist der Montageblock basic

insbesondere für die Installation in Trockenbauweise geeignet. Alle Einbauteile sind mit Schutzkappen versehen, komplett verrohrt und dichtungsgeprüft.

Montageblock Duo basic

Zur optimalen Montage und Ausrichtung von istameter m Wasserzählern und Absperrventilen:

- 2 Unterputzventile, Rp $\frac{3}{4}$, DIN DVGW
- 2 Einrohranschlussstücke (EAS), Rp $\frac{3}{4}$, für istameter m Wasserzähler
- 4 Montagewinkel
- Anschlüsse: Rp $\frac{3}{4}$ -Innengewinde
- einsetzbar auch als Monoblock
- Bautiefe nur 70 mm



Abmessungen in mm

Aus eins mach zwei

Der Montageblock Duo basic in der Ausführung Rp $\frac{3}{4}$ -Innengewinde besitzt auf der Vorderseite eine vorgefertigte Schnittkante. Bei Bedarf kann der Montageblock einfach durchgesägt werden. So lassen sich aus einem Duoblock zwei Monoblöcke machen.



Ausführung	Anschluss	Art.-Nr.	Bediengriffe für ista Montageblock Duo basic	Art.-Nr.
Montageblock Duo basic	Rp $\frac{3}{4}$ IG	40111	Griff mit Langspindel	45520

Montageblock Duo eco – Messing.

Minimale Bautiefe von nur 60 mm

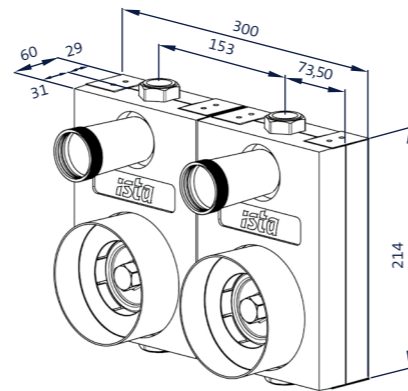
Die Variante eco ist eine vorgefertigte Einheit, bestehend aus Einbauteilen für Wasserzähler und Absperrventilen, eingeschäumt in Zwei-Komponenten-PU-Schaum. Durch seine geringe Bautiefe von nur 60 mm ist der Montageblock eco insbesondere für die Installation in Trockenbauweise geeignet.

Alle Einbauteile sind mit Schutzkappen versehen, komplett verrohrt und dichtheitsgeprüft sowie in hochwertigem, druck- und zugfestem Zwei-Komponenten-PU-Schaum wärme- und schalldämmend eingeschäumt. Der PU-Schaum entspricht der Brandklasse B2 und ist problemlos zu befliesen.

Montageblock Duo eco

Zur optimalen Montage und Ausrichtung von istameter m Wasserzählern und Absperrventilen:

- 2 Unterputzventile, Rp $\frac{3}{4}$, DIN DVGW
- 2 Einrohranschlussstücke (EAS), Rp $\frac{3}{4}$, für istameter m Wasserzähler
- 4 Montagewinkel
- Anschlüsse: Rp $\frac{3}{4}$ -Innengewinde
- einsetzbar auch als Monoblock
- Bautiefe nur 60 mm



Abmessungen in mm

Aus eins mach zwei

Der Montageblock Duo eco in der Ausführung Rp $\frac{3}{4}$ -Innengewinde besitzt auf der Vorderseite eine vorgefertigte Schnittkante. Bei Bedarf kann der Montageblock einfach durchgesägt werden. So lassen sich aus einem Duoblock zwei Monoblocke machen.



Ausführung	Anschluss	Art.-Nr.
Montageblock Duo eco	Rp $\frac{3}{4}$ IG	39995

Montageblock Duo perfekt – Rotguss.

Die perfekte Lösung für die Sanitärinstallation, komplett in Rotguss

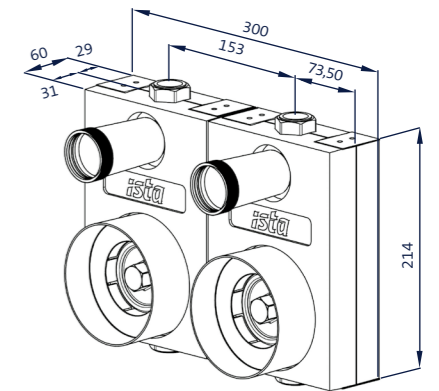
Perfekt ist die hochwertige Ausführung der Montageblöcke mit einer kompletten Verrohrung aus Rotguss (RG 5). Der besondere Werkstoff eignet sich optimal für den Einsatz in der Trinkwasserinstallation, auch unter extremen Wasserbedingungen.

Alle Einbauteile sind mit Schutzkappen versehen, komplett verrohrt und dichtheitsgeprüft sowie in hochwertigem, druck- und zugfestem Zwei-Komponenten-PU-Schaum wärme- und schalldämmend eingeschäumt. Der PU-Schaum entspricht der Brandklasse B2 und ist problemlos zu befliesen.

Montageblock Duo perfekt

Zur optimalen Montage und Ausrichtung von istameter m Wasserzählern und Absperrventilen:

- gesamte Rohrstrecke in einem Stück gegossen, ohne jegliche Verbindungselemente und dauerhaft dicht
- komplette Verrohrung aus Rotguss
- 2 Unterputzventile, Rp $\frac{3}{4}$, Rotguss, DIN DVGW
- 2 Einrohranschlussstücke (EAS), Rp $\frac{3}{4}$, Rotguss, für istameter m Wasserzähler
- 4 Montagewinkel
- Anschlüsse: Rp $\frac{3}{4}$ -Innengewinde
- einsetzbar auch als Monoblock
- Bautiefe nur 60 mm



Abmessungen in mm

Aus eins mach zwei

Der Montageblock Duo perfekt in der Ausführung Rp $\frac{3}{4}$ -Innengewinde besitzt auf der Vorderseite eine vorgefertigte Schnittkante. Bei Bedarf kann der Montageblock einfach durchgesägt werden. So lassen sich aus einem Duoblock zwei Monoblocke machen.



Gesamte Rohrstrecke aus einem Stück gegossen



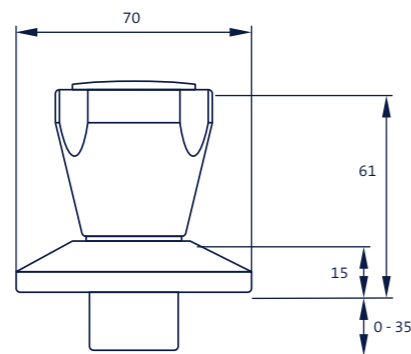
Ausführung	Anschluss	Art.-Nr.
Montageblock Duo perfekt	Rp $\frac{3}{4}$ IG	39990

Zubehör, Bediengriffe.

Bediengriffe für die im Montageblock vorhandenen Unterputzventil-Oberteile:

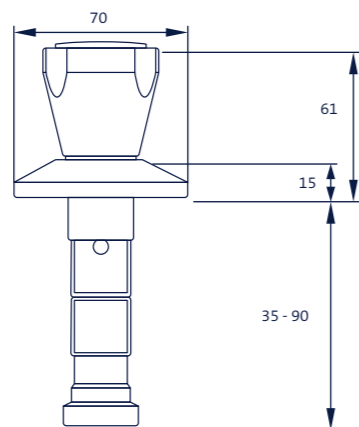
- Komplettsatz aus verchromtem Messing, bestehend aus Griff, Hülse und Rosette
- Rosette mit Wandabdichtung
- Metallgriff mit Abdeckung, blau bzw. rot
- Variante 1: Einbautiefe von 0 bis 35 mm
- Variante 2: Einbautiefe von 35 bis 90 mm, individuell kürzbar

Bediengriff



Abmessungen in mm

Bediengriff verlängert



Abmessungen in mm

Bediengriffe für ista Montageblöcke Duo eco und Duo perfekt

Ausführung	Einbautiefe	Art.-Nr.
Messinggriff, kalt	0 – 35 mm	45515
Messinggriff, warm	0 – 35 mm	45516
Messinggriff, kalt	35 – 90 mm	45512
Messinggriff, warm	35 – 90 mm	45513

Ventilanschlussstück – Wasserzähler problemlos nachträglich einbauen.

Leistungsmerkmale

Das Ventilanschlussstück (VAS) besteht aus Grundbausatz und Ergänzungsbausatz.

- Der Grundbausatz, der grundsätzlich benötigt wird, besteht aus Messbecher mit Absperrventil, Überwurfmutter und Wandrosette.
- Der Ergänzungsbausatz wird individuell nach der vorhandenen Dimension des Wohnungsabsperrentils ausgewählt (Rp 1/2, Rp 3/4 oder Rp 1). Er enthält: Druckschraube mit Gleitring, Mantelrohr, Doppelnippel und Steigrohr (bei Rp 1/2 mit Hülse).

Für Wohnungsabsperrentile, die zu tief in der Wand installiert sind, werden Verlängerungsbausätze (bestehend aus Steigrohr und Mantelrohr) geliefert.

Einsatzbereich

Das VAS ermöglicht den problemlosen nachträglichen Einbau der istameter m Wasserzähler in bestehende Versorgungsleitungen, z. B. bei der Altbausanierung.

Funktionsbeschreibung

Das Ventilanschlussstück (VAS) ist die optimale Lösung für die nachträgliche Installation eines istameter m Wasserzählers auf vorhandene Wohnungsabsperrentile (nach DIN 3512). Das Oberteil des Wohnungsabsperrentils wird einfach durch das VAS ersetzt. Einmal installiert, bleibt das VAS dauerhaft mit der Installation verbunden.

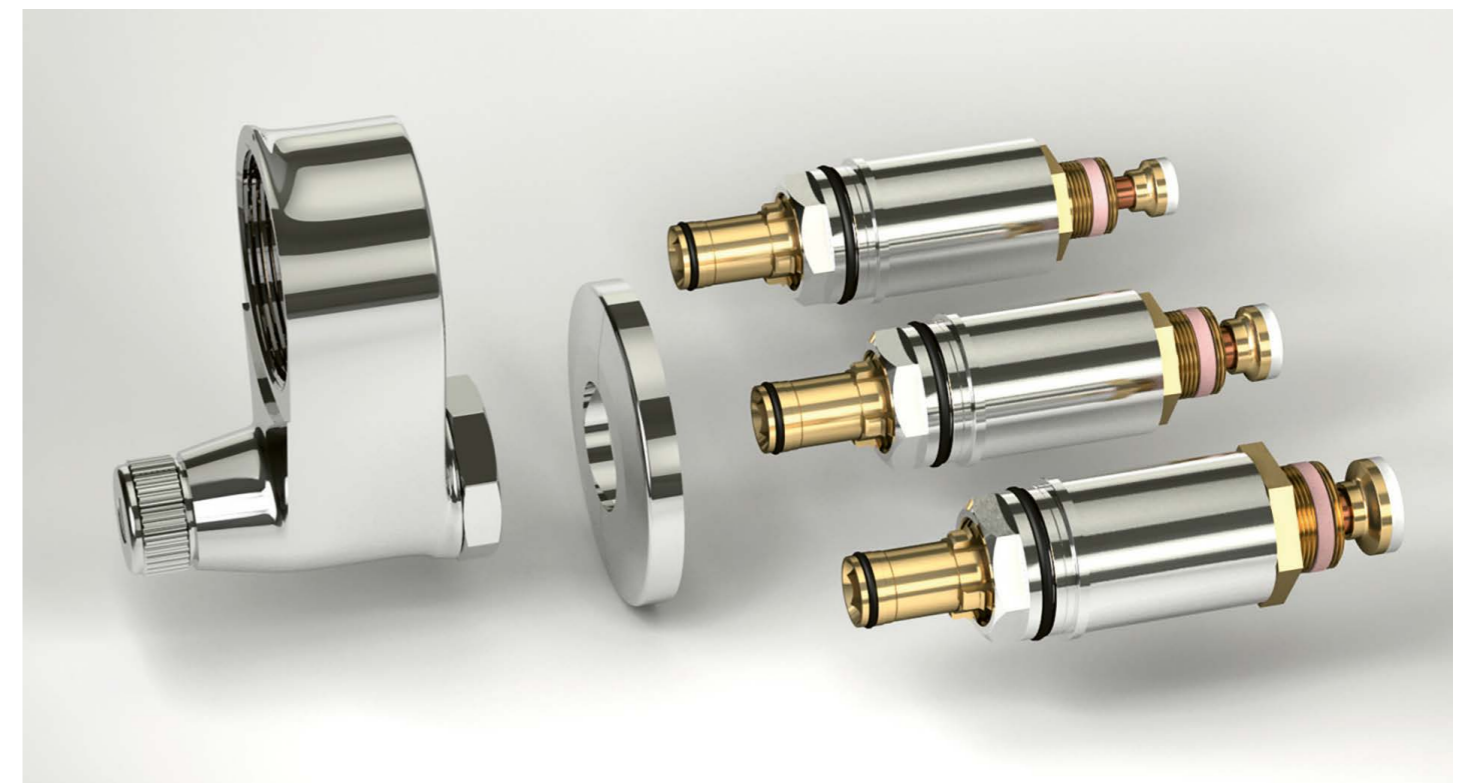
Der Wasserzulauf erfolgt über das Steigrohr zum istameter m Wasserzähler. Zurück in die Rohrleitung läuft das Wasser über das Mantelrohr und das im Unterputz eingebaute Ventilunterteil.

Die ursprüngliche Funktion des Wohnungsabsperrentils wird durch ein Keramikabsperrentil erhalten, das im Zulauf des VAS eingebaut ist. Durch Schließen dieses Ventils lässt sich der Zähler problemlos wechseln.

Ihr Nutzen

Bewährtes, ausgereiftes Komplettsystem („istameter m Prinzip“) für Kalt- und Warmwasser im Wohnungsbereich

- Problemloser Austausch durch Trennung von Zähler und Einbauteilen
- Variante für Vertikal- und Horizontaleinbau
- Präzise Messung und Zuverlässigkeit
- Hochwertiges Keramikabsperrentil garantiert eine dauerhafte Funktion und die leichtgängige Absperrung
- Sondervarianten z. B. für Absperrventile Rp 1 1/4 lieferbar



Technische Daten

Vertikaleinbau

Anschluss		R 1/2	R 3/4	R 1
Art.-Nr. Grundbausatz			13879	
Art.-Nr. Ergänzungsbausätze		13022	13122	13222
Art.-Nr. Ergänzungsbausätze, kurz*		13030	13130	13230
Nenndruck	PN bar		10	
Prüfdruck	PN bar		16	
Nenntemperatur bis °C			90	
Baulänge in mm	L	163	166	163
	l ₁		30	
	H		135	
Bauhöhe in mm	h ₁		110	
	h ₂		65	
	D		90	
Durchmesser in mm	d		83	
Art.-Nr. Verlängerung	20 mm	13621	13631	13641
Art.-Nr. Verlängerung	60 mm	13623	13633	13643

* Das Maß L wird um 20 mm reduziert.

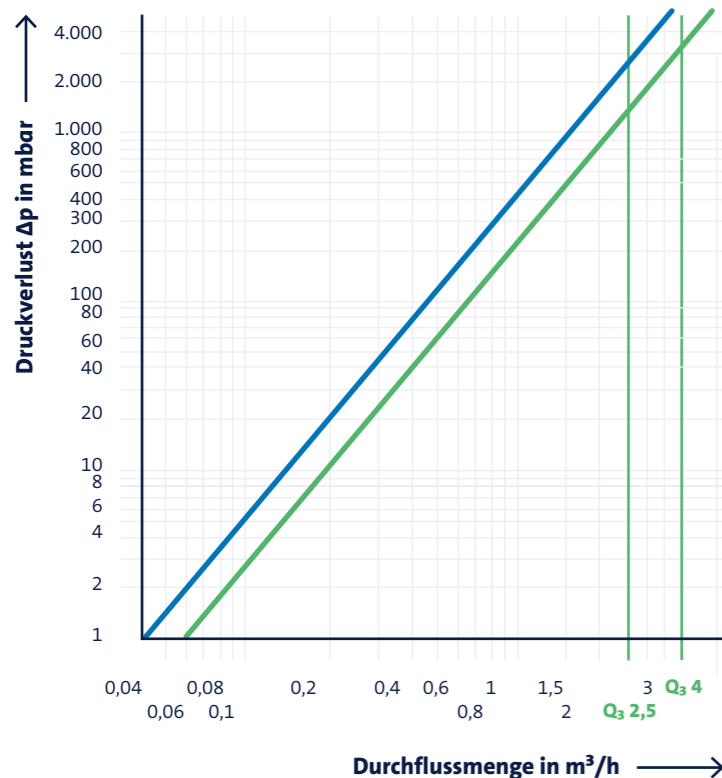
Horizontaleinbau

Anschluss		R 1/2	R 3/4	R 1
Art.-Nr. Grundbausatz			13880	
Art.-Nr. Ergänzungsbausätze		13022	13122	13222
Art.-Nr. Ergänzungsbausätze, kurz*		13030	13130	13230
Nenndruck	PN bar		10	
Prüfdruck	PN bar		16	
Nenntemperatur bis °C			90	
Baulänge in mm	L	143	146	143
	l ₁		30	
	H		119	
Bauhöhe in mm	h		25	
	D		90	
Durchmesser in mm	d		83	
Art.-Nr. Verlängerung	20 mm	13621	13631	13641
Art.-Nr. Verlängerung	60 mm	13623	13633	13643

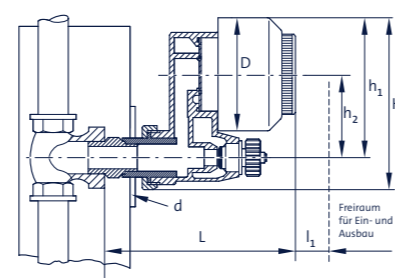
Sondereinbauformen für istameter® m an Einzelzapfstellen.



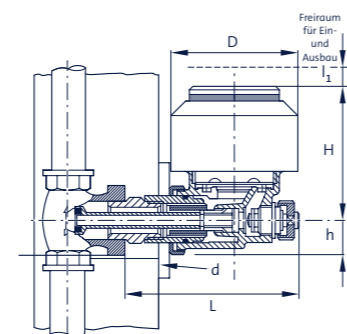
Druckverlustkurve istameter® m inklusive Ventilanschlussstück



VAS – Vertikaleinbau



VAS – Horizontaleinbau



Sondereinbauformen

Das istameter m System wird komplettiert durch verschiedene Möglichkeiten der individuellen Erfassung von Warm- und Kaltwasser an der Einzelzapfstelle.

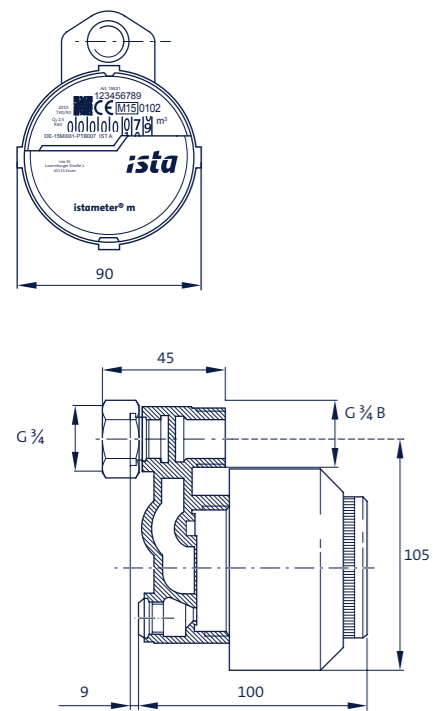
Ob an der Badewannen-/Brausearmatur oder zwischen Eckventil und Waschtischbatterie – im istameter m System gibt es immer eine Lösung.

Eine weitere Möglichkeit ist die Installation der istameter m Wasserzähler in bestehende Unterputzkästen.



Sondereinbauförm

Badewanneninstallation

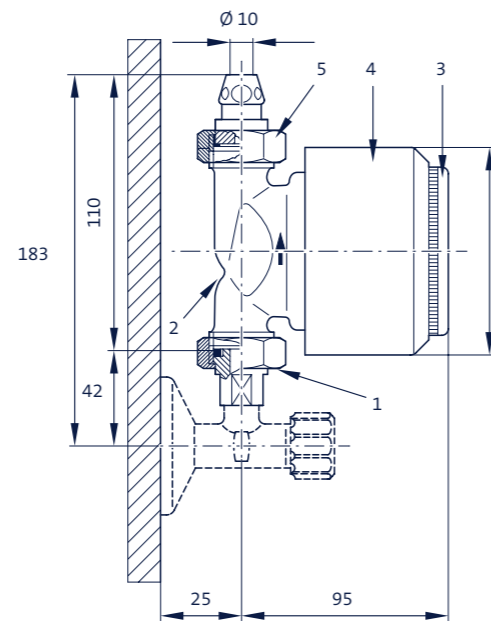


Abmessungen in mm

Bei der Installation an der Badewannen- oder Brausearmatur kann das istameter m Einbauteil (je nach Platzbedarf) nach oben oder unten ausgerichtet montiert werden. Wird nur ein istameter m Wasserzähler installiert, z. B. für Warmwasser, dient ein mitgelieferter Adapter als Ausgleichsstück.

Badewannen-/Brausearmatur	Art.-Nr.
Installation einseitig	17550
Installation zweiseitig	17560
Zubehö	Art.-Nr.
istameter® m warm	15521
istameter® m kalt	15621
Kappe, kurz, verchromt	15318

Waschtischinstallation



Abmessungen in mm

Der istameter m lässt sich auch unter dem Waschtisch oder der Küchenspüle zur Erfassung des Kalt- und Warmwasserverbrauchs installieren. Er wird an ein Einrohranschlussstück (EAS) montiert, das zwischen Eckventil und dem Anschlussrohr der Armatur installiert wird. Die Verbindung des EAS mit dem Eckventil erfolgt über eine Spezialverschraubung oder einen flexiblen Druckschlauch.

Pos.	Bezeichnung	Art.-Nr.
1	Spezialverschraubung	17503
2	EAS G 3/4 B, 110 mm	14103
3	istameter® m warm	15521
	istameter® m kalt	15621
4	Kappe, kurz, verchromt	15318
5	Spezialverschraubung	17516
zu 5	Alternativ flexibler Druckschlauch	17500

Zubehö für den istameter® m.

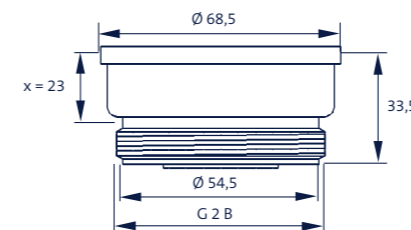
Praxisgerechtes Zubehö und Montagehilfen erleichtern die tägliche Arbeit. Durch unsere langjährige Zusammenarbeit mit dem Fachhandwerk haben wir für jeden Fall eine Lösung entwickelt.

Für Einbauteile, die zu tief in der Wand oder entgegen der Fließrichtung installiert wurden, hat ista Verlängerungen und einen Fließrichtungsumwandler im Sortiment. Sie verlängern um das als x angegebene Maß.

Art.-Nr. 15003 Verlängerung (20 mm)



Halbschnitt durch die Verlängerung

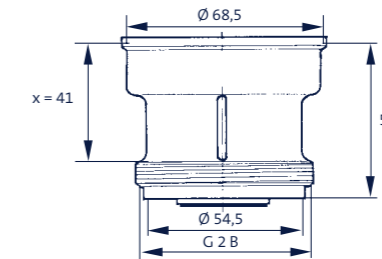


Abmessungen in mm

Art.-Nr. 15004 Verlängerung (40 mm)



Halbschnitt durch die Verlängerung

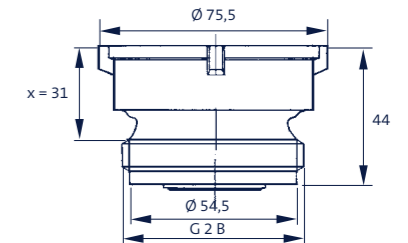


Abmessungen in mm

Art.-Nr. 14903 Fließrichtungsumwandler



Halbschnitt durch den Fließrichtungsumwandler



Abmessungen in mm

- Art.-Nr. 15398 Kappe, verchromt
- Art.-Nr. 15399 Rosette, verchromt
- Art.-Nr. 15397 Rosette, verchromt, Ø 145 mm (ohne Abb.)



- Art.-Nr. 15318 Kappe, kurz, verchromt
- Art.-Nr. 15316 Kappe, kurz, verchromt, Ø 75 mm (ohne Abb.)



- Art.-Nr. 80410 Montage-/Demontageschlüssel, Kunststoff



Montagehinweise

Bei der Montage des istameter m dürfen weder Hanf noch Dichtungsmasse verwendet werden. Der istameter m dichtet mit einer Profildichtung ab. Der Zähler muss mit dem Montage-schlüssel bis zum Festanschlag zwischen Einbauteil und istameter m eingeschraubt werden.

domaqua® m – der modular aufrüstbare Aufputzwasserzähler.



Der domaqua m ist das perfekte Modell für eine Vielzahl von Einsatzmöglichkeiten im Wohnbereich. Als modularer Wasserzähler bietet der domaqua m in allen seinen Varianten für jede Technologie und Anwendung eine Lösung.

Zukunftsweisend

Standardmäßig wird der domaqua m mit einem aufgesteckten Leermodul geliefert. Der Aufbau des domaqua m gewährleistet, dass sich das Leermodul jederzeit einfach und schnell entfernen lässt, und bietet somit die Basis für einen modularen Wasserzähler:

- systemfähig
- mit Kontaktmodul contact

Leistungsmerkmale

Als Trockenläufer bietet der domaqua m die Sicherheit hoher Messgenauigkeit und langer Lebensdauer. Das Eindringen von Fremdstoffen oder Ablagerungen in das Rollenzählwerk ist ausgeschlossen, darüber hinaus verhindert das Gehäuse, dass Spritzwasser eindringt.

Die Zähler können horizontal und vertikal installiert werden, das Zählwerk lässt sich in die jeweils gewünschte Ableseposition drehen.

Einsatzbereich

Ebenso wie beim istameter m sind je nach Zubehör folgende Montagearten möglich:

- Aufputzmontage
- am Waschtisch oder an der Küchenspüle

Als Einstrahlzähler eignet sich der domaqua m auch gut für die Erfassung kleiner Verbrauchsmengen, z. B. in Apartmentwohnungen. Verschiedene Baulängen ermöglichen den problemlosen Austausch von bereits eingebauten Zählern.

Funktionsbeschreibung

Der domaqua m ist ein Einstrahl-Flügelradzähler mit Magnetkupplung und Rollenzählwerk. Die Magnetkupplung überträgt die Drehung des Flügelrades zuverlässig auf das Zählwerk.

Ihr Nutzen

- Zukunftsweisende Technologie durch modularen Aufbau
- Breites Einsatzspektrum durch hohe Variantenvielfalt
- Zuverlässig und langlebig durch ausgereifte Technik
- Verfügbar mit Dauerdurchfluss von Q_3 2,5 m³/h und Q_3 4 m³/h sowie Baulängen von 80, 110 und 130 mm
- Nachrüstbar mit Kontaktmodul

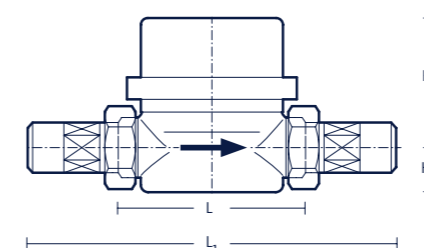
Technische Daten

Gerätetyp	domaqua® m (Aufputz m)							
	Einstrahl-Flügelradzähler							
Ausführung	warm 2,5			kalt 2,5		warm 4		kalt 4
Artikelnummer	16094	16095	16096	16090	16091	16092	16097	16093
Dauerdurchfluss Q_3 (m ³ /h)	2,5	2,5	2,5	2,5	2,5	2,5	4	4
Nenndurchfluss Q_n (m ³ /h)	1,5	1,5	1,5	1,5	1,5	1,5	2,5	2,5
Überlastdurchfluss Q_4 (m ³ /h)	3,125	3,125	3,125	3,125	3,125	3,125	5	5
Minstdurchfluss, horizontal Q_1 (l/h)	50	50	50	50	50	50	63,49	63,49
Übergangsdurchfluss, horizontal Q_2 (l/h)	80	80	80	80	80	80	101,59	101,59
Verhältnswert, horizontal Q_3/Q_1	R50				R63			
Minstdurchfluss, vertikal Q_1 (l/h)	62,5	62,5	62,5	62,5	62,5	62,5	62,5	100
Übergangsdurchfluss, vertikal Q_2 (l/h)	100	100	100	100	100	100	160	160
Verhältnswert, vertikal Q_3/Q_1	R40							
Temperaturklasse	T30/90	T30/90	T30/90	T30	T30	T30	T30/90	T30
Druckverlustklasse	ΔP 63							
Druckklasse	MAP 10							
Schutzart	IP65 nach EN 60529							
Anzeige des Wasserverbrauchs	5 Vorkommastellen, 3 Nachkommastellen							
Magnetschutz	EN 14154-3							
Gültigkeit der Eichung	6 Jahre*							

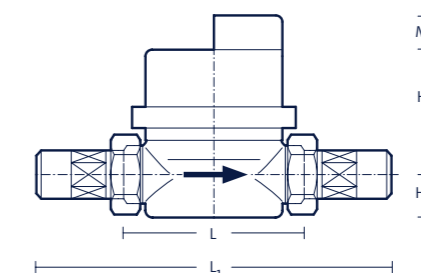
Baulänge in mm L/L_1	80/160	110/190	130/210	80/160	110/190	130/210	130/227	
Bauhöhe in mm H_1/H_2	54,5/16	52,5/16	54,5/16	54,5/16	52,5/16	54,5/16	52,5/16	
Bauhöhe Modul in mm M				10,2		10,2		
Anschlussgewinde am Zähler nach	ISO 228/1			G ¾ B		G 1 B		
Anschlussgewinde der Verschraubung nach	DIN 2999			R ½		R ¾		
Art.-Nr. Verschraubung, Paar	Messing			17000		17100		
	Press			17106 (15 mm x Rp ¾), 17107 (18 mm x Rp ¾)		17108 (22 mm x Rp 1)		
	Löt			17005 (15 mm)		17105 (22 mm)		
Art.-Nr. Verschraubung Wasch-/Spültisch	Zoll			17503 (G ¾ x G ¾)		17516 (G ¾ x 10 mm)		
Art.-Nr. Flexibler Druckschlauch	Zoll					17500 (G ¾ x 10 mm)		
Art.-Nr. Verschraubung für Zapfhahn	Zoll			17312 (R ½)				
Art.-Nr. Wasserzähler-Einbauset	Zoll			14700 (Rp ¾ x 110 mm)		14700 (Rp ¾ x 130 mm)		
Gültigkeitsdauer Eichung								6 Jahre*

* in Österreich 5 Jahre

domaqua® m



domaqua® m mit Kontaktmodul contact



domaqua® m – systemfähig mit Kontaktmodul contact.



Der systemfähige Wasserzähler

Mit dem Kontaktmodul contact wird der domaqua m zur fernablesbaren Variante. Durch einfaches Aufstecken des Kontaktmoduls kann der domaqua m an automatische Ablesesysteme wie z. B. zentrale Leitstellen oder Gebäudeleitstellen angeschlossen werden.

Der potenzialfreie Kontakt ist ein Relaiskontakt, über den volumenproportionale Impulse des Wasserzählers ausgegeben werden. Es wird ein elektromechanischer

Reedschalter verwendet. Die Betätigung erfolgt berührungslos durch Permanentmagnete. Je nach Durchfluss im Wasserzähler gibt das Modul Impulse von unterschiedlicher Dauer ab.

Wahlweise erhalten Sie auch ein Kontaktmodul mit einer Namur-Beschaltung. Die Namur-Beschaltung schützt gegen Beschädigung – z. B. durch Kurzschlüsse – und kontrolliert das Verbindungskabel auf Leitungsbruch. Je nach Bedarf stehen unterschiedliche Impulsfolgen zur Verfügung.

Kontaktmodul contact



Mögliche Impulsfolgen

- 1 Liter/Impuls
- 10 Liter/Impuls
- 100 Liter/Impuls
- 10 Liter/Impuls mit Namur-Beschaltung

Technische Daten

Alle domaqua m verfügen grundsätzlich über eine Geberscheibe in Form eines reflektierenden Segments, das sich auf dem Zählwerk des Wasserzählers befindet.

Bei Verwendung des Kontaktmoduls contact überträgt der Wasserzähler über diese Geberscheibe den jeweiligen Zählerstand auf die in dem Modul vorhandene Elektronik. Die Übertragung erfolgt elektronisch rückwirkungsfrei und gewährleistet somit eine sichere, magnetfreie Übertragung der Messergebnisse vom Wasserzähler auf das Modul.

Alles ist möglich

Alle domaqua m können direkt oder zu einem späteren Zeitpunkt mit dem Kontaktmodul contact aus- bzw. nachgerüstet werden.

Bei Verlängerung des Kontaktkabels muss auf Folgendes geachtet werden:

- Kabelführung nicht parallel zu Stromleitungen (230 V) bzw. Abstand mindestens 0,60 m
- Abstand zu Geräten, die Störstrahlungen aussenden (z. B. Motoren, Schaltschränke), mindestens 1 m
- Die Länge der Impulsleitung ist abhängig von der angeschlossenen Ausleseeinheit und beträgt maximal 300 m

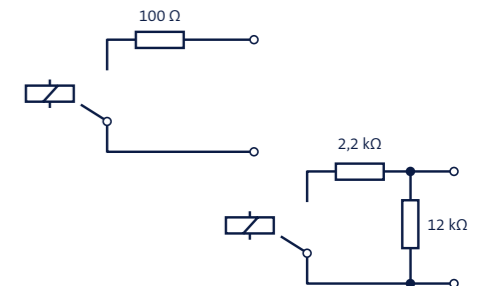
Gerätetyp	Kontaktmodul contact				
	Art.-Nr.	19404	19408	19409	19412
Kontaktfolge Liter/Impuls	1	10	100	10	
Kontakt	ohne Namur			mit Namur	
Impulsausgabe	alle 2 Sek.				
Impulsdauer	250 ms.	3 Sek.	3 Sek.	3 Sek.	
Impulspause	> 250 ms.	> 3 Sek.	> 3 Sek.	> 3 Sek.	
Kontakt offen	> 6 MΩ	> 6 MΩ	> 6 MΩ	> 12 kΩ	
Kontakt geschlossen	100 Ω	100 Ω	100 Ω	1,86 kΩ	
Max. Spannung	30 V				
Montage	steckbar auf alle domaqua m				
Übertragungstechnik	elektronisch rückwirkungsfrei, Rückflusserkennung magnetfrei				
Kabellänge	1 m				
Adernquerschnitt	2 x 0,25 mm ²				
Schutzart	IP 65				
Temperaturbereiche					
Umgebung	+5 bis +55 °C				
Lagerung	-5 bis +45 °C				
Transport	-20 bis +80 °C				
Lebensdauer	12 Jahre + 1 Jahr Lagerzeit + 1 Jahr Reserve				

Kontaktmodul contact



Abmessungen in mm

Kontakt ohne/mit Namur



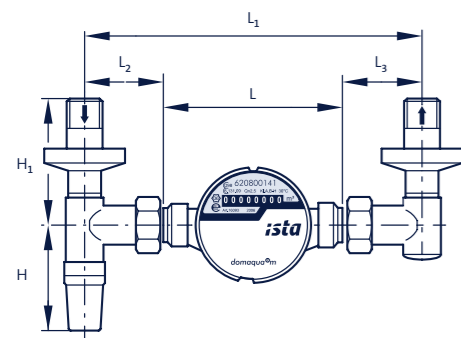
Einbauformen domaqua® m

Einbau im Wohnungsbereich

Die Installation des domaqua m im Bereich der Wohnung wird mit einem Eckabsperrventil und einer Eckverschraubung durchgeführt. Die Zähler können in horizontal oder vertikal verlaufende Leitungen eingebaut werden.

Anschlussmaße	Ausführung	Art.-Nr.
R 1/2	Eckventil	17402
R 3/4	Eckventil	17403
R 1/2	Eckverschraubung	17400
R 3/4	Eckverschraubung	17401
Einbaumaße in mm		
	Q ₃ 2,5 m ³ /h	Q ₃ 4 m ³ /h
L =	80/110/130	130
L ₁ = min	156/186/206	207
L = max	166/196/216	217
L ₂ =	40	40
L ₃ = min	36	37
L ₃ = max	46	47
H =	60	55
H ₁ =	80	80

Einbau im Wohnungsbereich

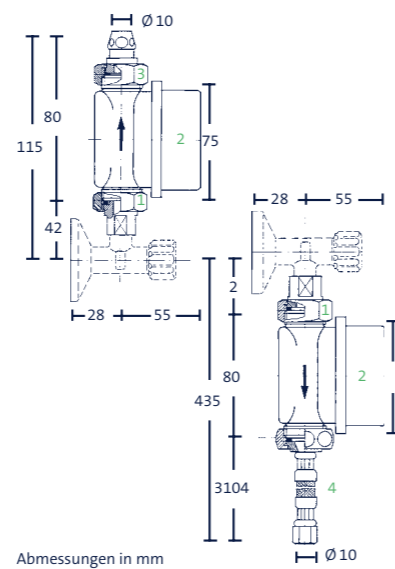


Einbau am Waschtisch/an der Küchenspüle

Kernstück für die Installation am Waschtisch oder an der Küchenspüle ist der domaqua m mit einer Baulänge von 80 mm. Der Einbau der Zähler erfolgt mit Spezialverschraubung oder alternativ mit flexiblem Druckschlauch. Die Installation des domaqua m an einem Zapfventil (z. B. für die Waschmaschine) ist mit einem Adapter möglich.

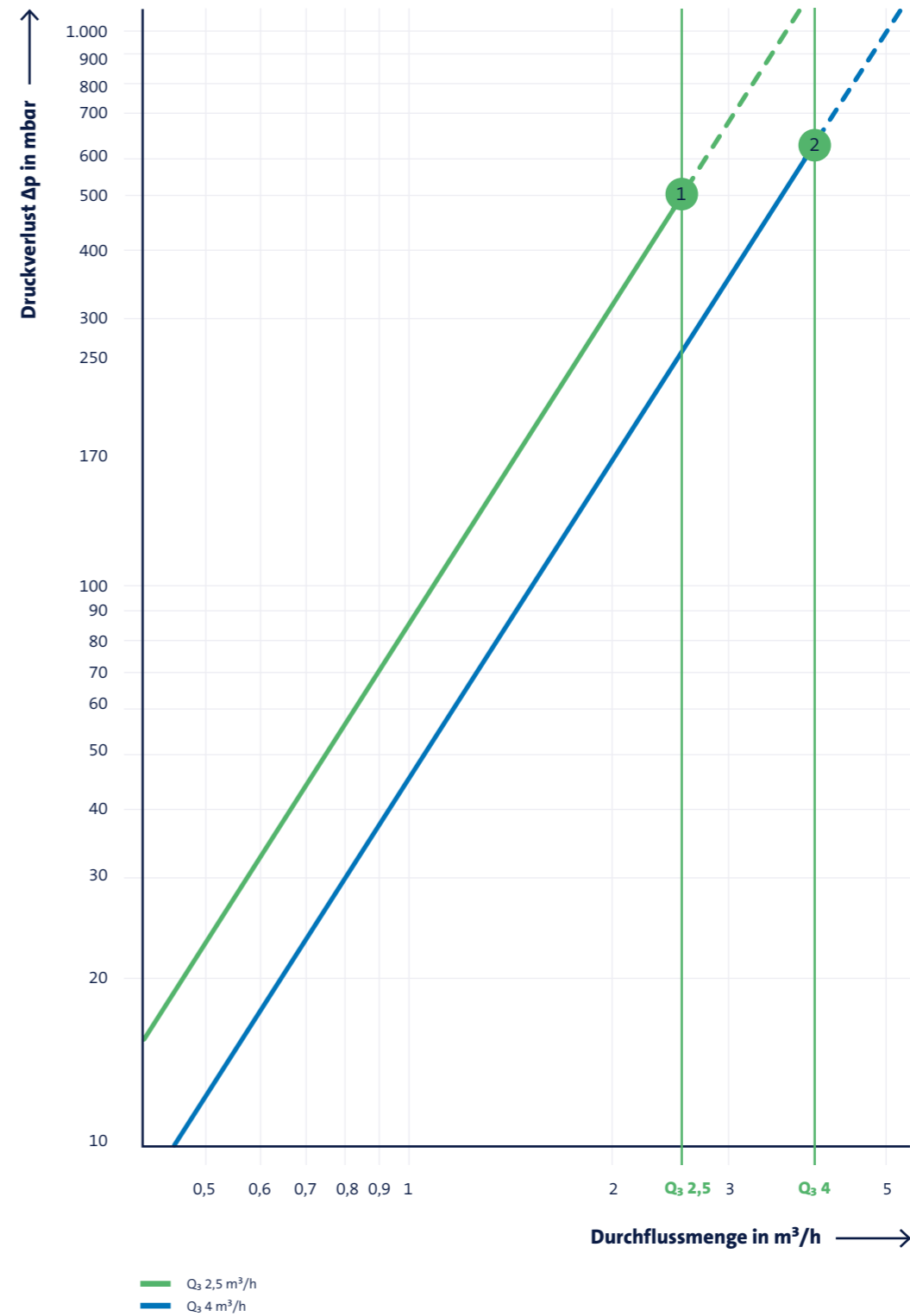
Position	Bezeichnung	Art.-Nr.
1	Spezialverschraubung	17503
2	domaqua m warm	16094
	domaqua m kalt	16090
3	Spezialverschraubung	17516
4	Alternativ flexibler Druckschlauch 3/4 x 10 mm	17500
	Adapter für Zapfhahn o. Abb.	17312

Spezialverschraubung



Abmessungen in mm

Druckverlustkurven domaqua® m



Hauswasserzähler

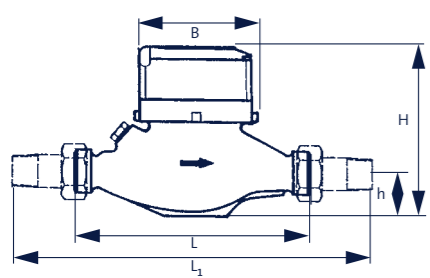
Hauswasserzähler

Mehrstrahl-Flügelradzähler sind ausgereift, solide und langlebig. Sie garantieren auf Dauer exakte Messergebnisse und sind je nach Ausführung der Installation für den Einbau in horizontalen Leitungen oder in vertikalen Steig- und Fallrohrleitungen geeignet.

Hauswasserzähler kalt



Maßbild 1: horizontale Ausführung (Fallrohr-Ausführung für Kaltwasser)



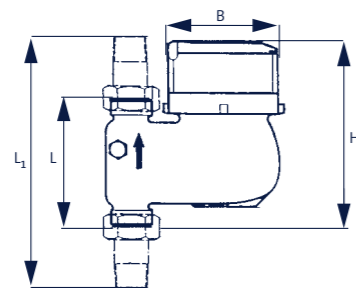
Volltrockenläufer für Warmwasser

Beim Volltrockenläufer mit Magnetkupplung ist nur das Flügelrad des Zählers im Nassraum. Ablagerungen im Zählwerk (insbesondere durch Kalk) sind somit ausgeschlossen.

Hauswasserzähler kalt, Steig-/Fallrohr-Ausführung



Maßbild 2: Steig-/Fallrohr-Ausführung



Nassläufer für Kaltwasser

Als klassischer Verrechnungszähler für größere Kaltwasserverbräuche überzeugt diese Zählerbauart durch besonders niedrige Druckverluste.

Hauswasserzähler mit integriertem Kontaktausgang



Technische Daten

Bauart	Mehrstrahl							
	Warmwasser			Kaltwasser				
Art.-Nr. horizontale Ausführung	16773^m	16774^m	16775^m	16776^m	16777^m	16778^m	16779^m	16780^m
Art.-Nr. Steigrohr-Ausführung	16779^m	16780^m	16781^m	16782^m	16783^m	16784^m	16785ⁿ	16786ⁿ, 16789^f
Art.-Nr. Fallrohr-Ausführung	16785ⁿ	16786ⁿ, 16789^f	16787ⁿ	16776^m	16777^m	16778^m	16779^m	16780^m
Dauerdurchfluss	Q ₃ (m ³ /h)	4	6,3	10	16	4	10	16
Nenndurchfluss	Q _n (m ³ /h)	2,5	3,5	6	10	2,5	6	10
Anlaufwert	(l/h)	5,5, 15*	22	12	14, 50*	5,5	12	14
Überlastungsdurchfluss	Q ₄ (m ³ /h)	5	7,9	12,5	20	5	12,5	20
Übergangsdurchfluss	Q ₂ (m ³ /h)	0,08, 0,16*	0,25	0,2	0,32, 0,64*	0,08	0,2	0,32
Kleinster Durchfluss	Q ₁ (l/h)	50, 100*	157,5	125	200, 400*	50	125	200
Verhältniszwert	Q ₃ /Q ₁	R80, R40*	R40	R80	R80, R40*	R80	R80	R80
Druckverlustklasse ΔP		40	40	63	63	40	63	63
Maßbild 1: horizontale Ausführung	Nennweite	DN	20	25	25	40	20	25
	Baulänge in mm	L/L ₁	190/288	260/378	300/438	190/288	260/378	300/438
	Bauhöhe in mm	H/h	115/31	130/43	153/46	115/31	130/43	153/46
	Breite in mm	B	100	100	100	100	100	100
	Anschlussgewinde am Zähler nach ISO 228/1		G 1 B	G 1 ¼ B	G 2 B	G 1 B	G 1 ¼ B	G 2 B
	Anschlussgewinde Verschr. nach DIN 2999		R ¾	R 1	R 1 ½	R ¾	R 1	R 1 ½
Maßbild 2: Steig-/Fallrohr-Ausführung	Baulänge in mm	L/L ₁	105/203	150/268, 260/378	150/268	200/338	105/203	150/268
	Bauhöhe in mm	H	135	105, 200	151	195	135	151
	Breite in mm	B	100	100	100	100	100	100
	Anschlussgewinde am Zähler nach ISO 228/1		G 1 B	G 1 ¼ B	G 2 B	G 2 B	G 1 B	G 1 ¼ B
	Anschlussgewinde Verschr. nach DIN 2999		R ¾	R 1	R 1 ½	R 1 ½	R ¾	R 1
	Art.-Nr. Verschraubung, Paar		17100	31800	31802	31802	17100	31800
Löt		17105 22 mm	17110 28 mm	31812 42 mm	17105 22 mm	17110 28 mm		
Press		17108 22 mm			17108 22 mm			
Temperaturklasse				T30/90			T30	
Druckklasse					MAP 16			
Anzeige des Wasserverbrauchs					min. 0,1 l / max. 100.000 m ³			
Impulswertigkeit					100 Liter pro Impuls			
Kabellänge					3 m			
Reedschalter vergossen								Art.-Nr.: 16791

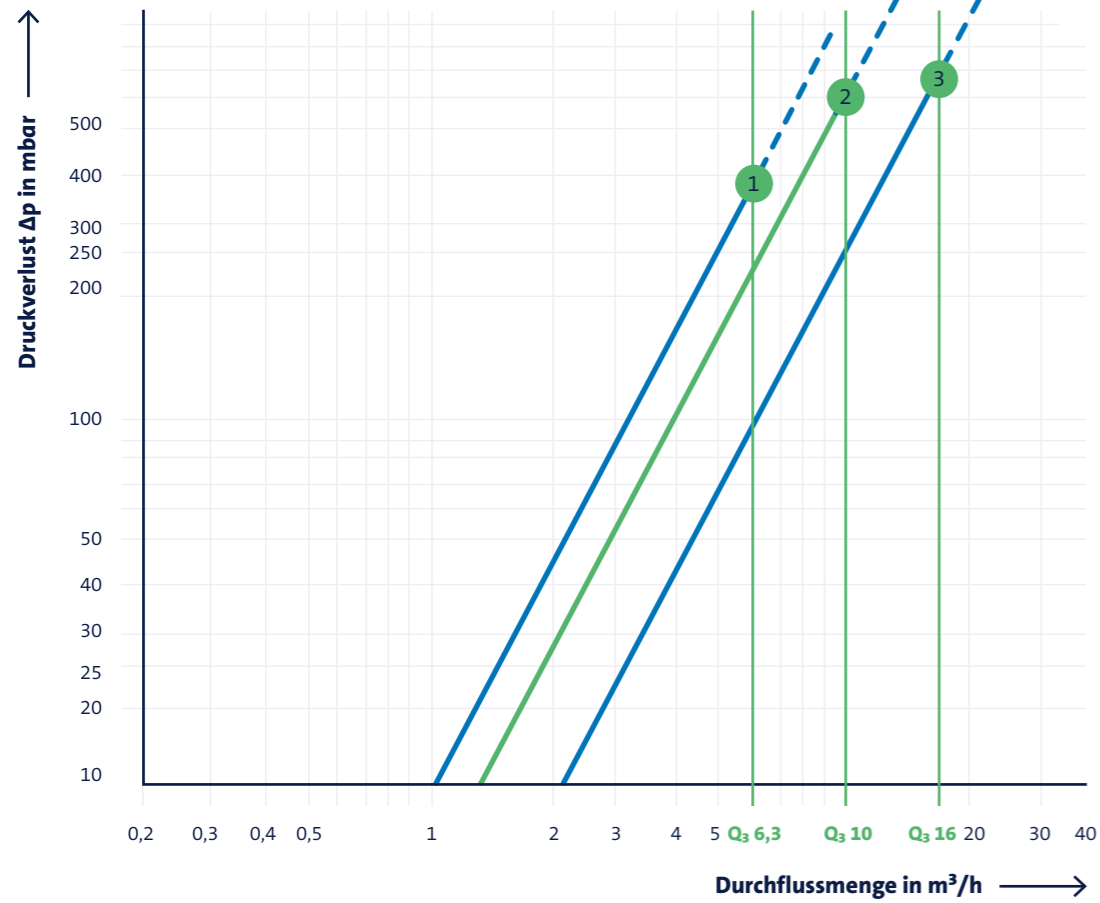
Legende

- ^m = modular aufrüstbarer Impulsausgang
- ^f = mit bereits integriertem Impulsausgang
- ⁿ = kein Impulsausgang verfügbar

* gilt nur für Fallrohr-Ausführung

Druckverlustkurven

Hauswasserzähler



Großwasserzähler

ista Großwasserzähler

Großwasserzähler sind Woltmanzähler als Volltrockenläufer mit Magnetkupplung. Sie garantieren auch bei extremen Belastungen eine hervorragende Messgenauigkeit über den gesamten Messbereich durch die verschleiß- und reibungsarme Lagerung des Flügelrades (Hartmetall/Saphir).

Woltmanzähler der Baureihe WS dürfen nur in horizontaler Einbaulage installiert werden. Insbesondere bei kleineren Durchflüssen werden bei dieser Baureihe die eichrechtlichen Anforderungen (metrologische Klasse A und B) wesentlich übertroffen.

Woltmanzähler der Baureihe WP hingegen können in waagerechte Leitungen wie auch in Steig- und Fallrohrleitungen eingebaut werden. Sie zeichnen sich besonders durch ihren geringen Druckverlust aus. Die gekapselten Zählwerke sind um jeweils 350° beliebig drehbar (leichte Ablesbarkeit).

Die Woltmanzähler können mit einem Kontaktausgang nachgerüstet werden. Dies ist ohne Verletzung der Eichplombe möglich.

Großwasserzähler-Varianten

WS DN 50–150

WP DN 50–150

Erläuterungen

W Bauart Woltmanzähler

S Anordnung des Flügelrades im Zähler senkrecht

P Anordnung des Flügelrades im Zähler parallel

DN Nennweite in mm

Großwasserzähler WS



Großwasserzähler WP



Technische Daten

Bauart WS (Maßbild 1)		Woltmanzähler			
		Kaltwasser			
Art.-Nr. horizontale Ausführung	WS	16703	16704	16705	16706
Dauerdurchfluss	Q_3 (m³/h)	25	63	100	250
Nenndurchfluss	Q_n (m³/h)	15	40	60	150
Anlaufwert	l/h	60	90	90	150
Überlastdurchfluss	Q_4 (m³/h)	31,25	78,75	125	312,5
Minstdurchfluss	Q_1 (m³/h)	0,63	1,58	2,5	6,25
Übergangsdurchfluss	Q_2 (m³/h)	1	2,52	4	10
Verhältnswert	Q_3/Q_1	R40	R40	R40	R40
Druckverlustklasse	ΔP	40	40	25	40
Nennweite	DN	50	80	100	150
Baulänge in mm	L	270	300	360	500
Horizontale Bauhöhe in mm	H/h	135/85	180/102	190/113	351/141

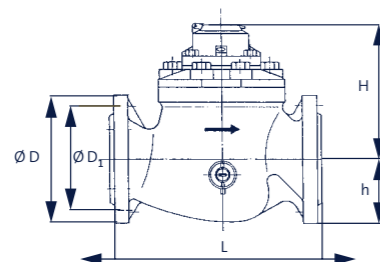
Bauart WP (Maßbild 2)		Woltmanzähler			
		Kaltwasser			
Art.-Nr. Steigrohr-Ausführung	WP	16713	16714	16715	16716
Art.-Nr. Fallrohr-Ausführung	WP	16743	16744	16745	16746
Dauerdurchfluss	Q_3 (m³/h)	40	100	160	250
Nenndurchfluss	Q_n (m³/h)	15	60	100	150
Anlaufwert	l/h	90	160	190	1500
Überlastdurchfluss	Q_4 (m³/h)	50	125	200	312,5
Übergangsdurchfluss	Q_2 (m³/h)	1,02	1,6	2,56	5
Minstdurchfluss	Q_1 (m³/h)	0,63	1	1,6	3,13
Verhältnswert	Q_3/Q_1	R63	R100	R100	R80
Druckverlustklasse	ΔP	25	25	40	10
Nennweite	DN	50	80	100	150
Baulänge in mm	L	200	225	250	300
Steigrohr/Fallrohr Bauhöhe in mm	H/h	123/75	154/89	154/105	245/135
Flansch-Durchmesser in mm	D	165	200	220	285
Lochkreis-Durchmesser in mm	D1	125	160	180	240
Schraubenloch-Durchmesser in mm		18	18	18	22
Anzahl der Schrauben		4	8	8	8

Gilt für WS und WP	
Temperaturklasse	T30
Druckklasse	MAP 16
Schutzart	IP 68
Anzeige des Wasserverbrauchs	5 Vorkommastellen, 3 Nachkommastellen
Gültigkeit der Eichung	6 Jahre*

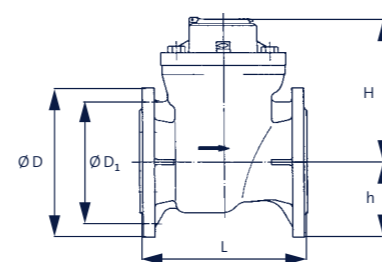
* in Österreich 5 Jahre

Alle Kaltwasserzähler können modular mit einem Reedschalter (Art.-Nr. 16891) ausgestattet werden.

Maßbild 1:
Bauart WS

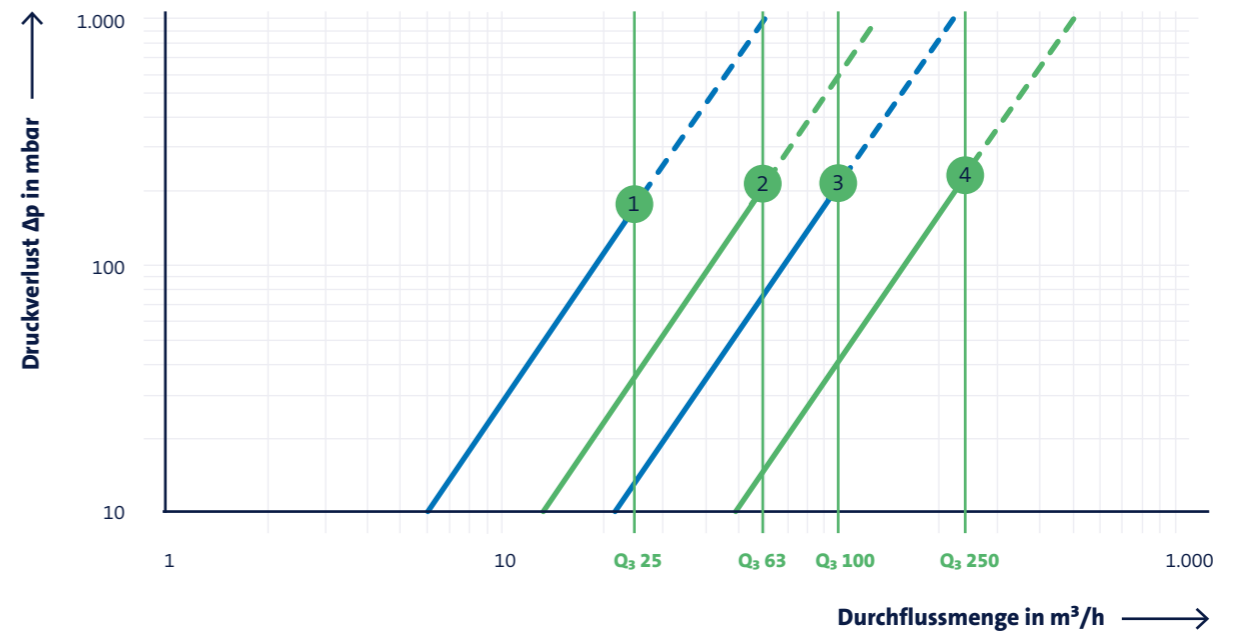


Maßbild 2:
Bauart WP

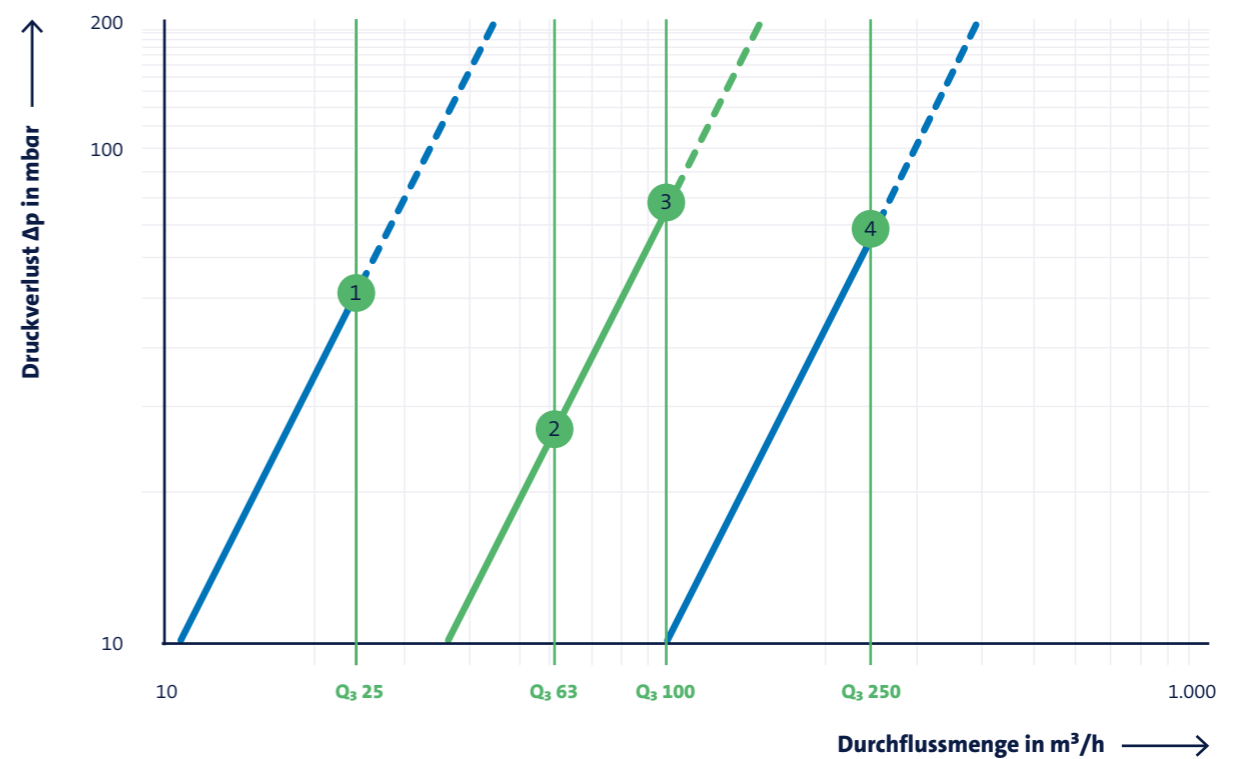


Druckverlustkurven

Woltmanzähler der Bauart WS für Kaltwasser*



Woltmanzähler der Bauart WP für Kaltwasser*



* Alle Werte sind bezogen auf den maximalen Wert innerhalb der Druckverlustklasse (gemäß MID-Richtlinie).

Grundlagen der „MID“ für Wasserzähler.

Bedeutung und Entstehung

„MID“ bedeutet „Measurement Instruments Directive“ (übersetzt ins Deutsche: „Messgeräterichtlinie“) und darunter ist die europäische Richtlinie 2004/22/EG zu verstehen. Diese wurde durch die Neufassung 2014/32/EU ersetzt, die auch dem aktuellen Stand entspricht.

Erklärung

Die MID definiert den kompletten Herstellungsprozess von der Entwicklung/ Konstruktion bis hin zur Fertigung und Qualitätsprüfung sowie die entsprechende Inbetriebnahme des jeweiligen MID-Wasserzählers. Die Einhaltung dieser Anforderungen wird stetig überwacht. Zuständig sind dafür die in der MID aufgeführten Einrichtungen, wie z. B. die Physikalisch-Technische Bundesanstalt (PTB).

Die Zähler werden nun nicht mehr als geeicht bezeichnet, sondern als konform zur Richtlinie 2014/32/EU erklärt. Aufgrund der MID-Anforderungen müssen alle Messgeräte neu zugelassen werden. Es ändern sich die folgenden Punkte:

- Metrologische Werte (teilweise)
- Bezeichnungen und Beschriftungen am Messgerät

Weitere relevante Änderungen sind:

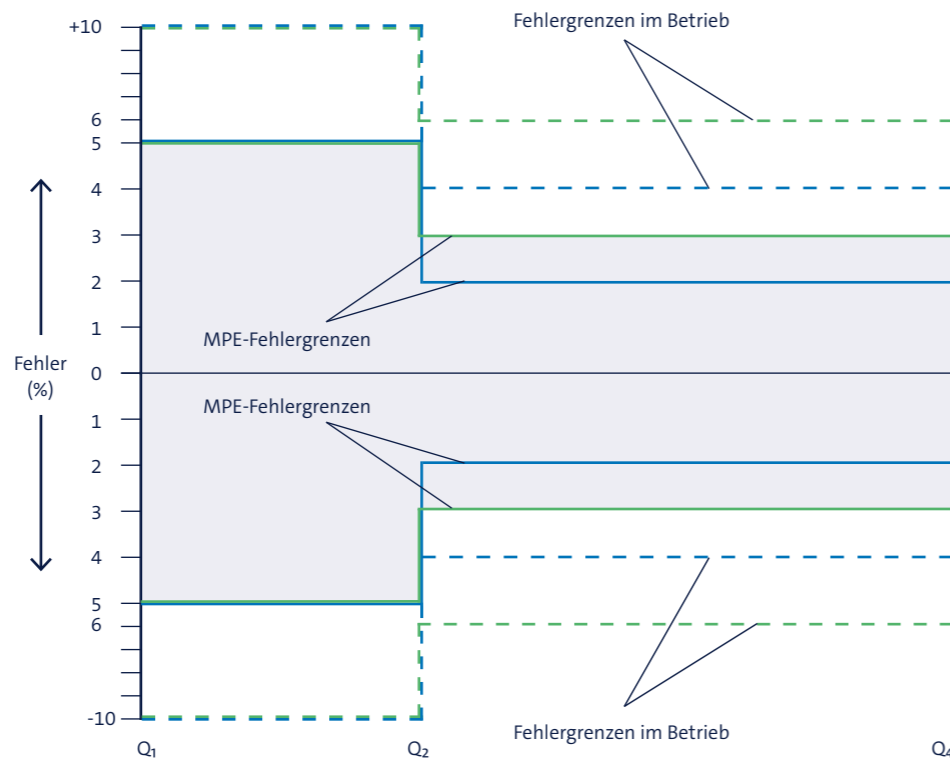
Seit dem 01.01.2017 dürfen nur noch MID-Messgeräte auf den Markt gebracht und in Betrieb genommen werden.

Die gesetzlichen Eichgebühren für Wärme- und Wasserzähler werden durch ein „Konformitätsentgelt“ ersetzt.

Anschlussadapter bei Fremdzählern dürfen seit dem 01.01.2017 ebenfalls nicht mehr genutzt und montiert werden.

Bereits seit dem 31.10.2006 können Messgeräte nur noch nach den Anforderungen der MID (Measurement Instruments Directive 2004/22 EG) neu zugelassen werden.

Fehlergrenzen im Betrieb



Kaltwasserzähler:
 — Eichfehlergrenzen
 - - - Verkehrsfehlergrenzen

Warmwasserzähler:
 — Eichfehlergrenzen
 - - - Verkehrsfehlergrenzen

Mit der europäischen Richtlinie hat sich neben der Verwendung der neuen Begrifflichkeiten auch die Berechnung der Dauerdurchflüsse geändert.



Änderung des Durchflussverhältnisses

- Alt, vor MID:
 $Q_n/Q_{max} = 1 : 2$
- Aktuell, gemäß MID:
 $Q_3/Q_4 = 1 : 1,25$

Grundlagen für Wasserzähler in Deutschland.*

Wasserzähler messen das Volumen (= die Durchflussmenge) von strömendem Wasser und zeigen es über ein Zählwerk in gesetzlich vorgegebenen Einheiten an.

Bei der Messung von Wasser unterscheidet man nach Wassertemperaturklassen:

- Kaltwasserzähler T30
- Warmwasserzähler T30/90

Entsprechend den Zulassungsbestimmungen der Physikalisch-Technischen Bundesanstalt (PTB) wird die Leistung eines Flügelradzählers durch seinen Dauerdurchfluss (Q_3) definiert.

Die Anforderungen an Wasserzähler werden in der Anlage 6 der Eichordnung beschrieben. Diese richten sich an der europäischen Richtlinie 2014/32/EU (MID) aus. Vor dem Inkrafttreten der MID galten die Zulassungsrichtlinien der Europäischen Wirtschaftsgemeinschaft (EWG). Bis zum 30.10.2016 bestand eine Übergangsregelung für die Anforderungen an Wasserzähler, die jedoch nicht mehr gültig ist. Seitdem gelten nur noch die Anforderungen der MID-Richtlinie.

Messbereiche

Wasserzähler haben definierte Einsatzgrenzen. Der Messbereich eines Wasserzählers wird dabei durch folgende Angaben definiert:

- Q_1 = Mindestdurchfluss
Mit Q_1 wird der kleinste Durchfluss bezeichnet, bei dem der Wasserzähler noch die MPE-Fehlergrenzen einhält.
- Q_3 = Dauerdurchfluss
 Q_3 bezeichnet den Durchfluss, bei dem der Wasserzähler ununterbrochen betrieben werden kann, ohne dass die MPE-Fehlergrenzen und der zulässige Druckverlust überschritten werden.
- Q_4 = Überlastdurchfluss
Mit Q_4 wird der maximale Durchfluss bezeichnet, bei dem der Wasserzähler für eine eingeschränkte Zeit (bis zu 1 Stunde täglich, aber nicht mehr als 100 Stunden jährlich) ohne Beschädigung und unter Einhaltung der MPE-Fehlergrenzen betrieben werden kann.
- Q_2 = Übergangsdurchfluss
Der gesamte Messbereich eines Wasserzählers wird durch Q_1 und Q_4 festgelegt. Durch die Trenngrenze (Q_2) wird der Messbereich in einen unteren Messbereich ($Q_1 - Q_2$) und einen oberen Messbereich ($Q_2 - Q_4$) eingeteilt. Für die einzelnen Messbereiche gelten unterschiedliche Fehlergrenzen.

MPE-Fehlergrenzen

Ein absolut fehlerfrei anzeigendes Messgerät kann es nicht geben. Daher ist festgelegt, wie hoch die Fehlertoleranzen sein dürfen. Die Fehlergrenzen dürfen bei der Konformitätserklärung eines Wasserzählers an keiner Stelle des Messbereichs überschritten werden. Sie betragen für Kaltwasserzähler $\pm 5\%$ im unteren Messbereich und $\pm 2\%$ im oberen Bereich. Für Warmwasserzähler sind dies $\pm 5\%$ im unteren Messbereich und $\pm 3\%$ im oberen Messbereich.

Fehlergrenzen im Betrieb

Während bei der Eichung die Eichfehlergrenzen eingehalten werden müssen, gelten beim Einsatz von Wasserzählern die Verkehrsfehlergrenzen. Sie betragen jeweils das Doppelte der entsprechenden Eichfehlergrenzen.

Metrologische Klasse

Wasserzähler werden entsprechend ihrem Messbereich in metrologische Klassen eingeteilt (Metrologie = Maß- und Gewichtskunde). Für Wasserzähler gibt es die metrologischen Klassen A, B und C.

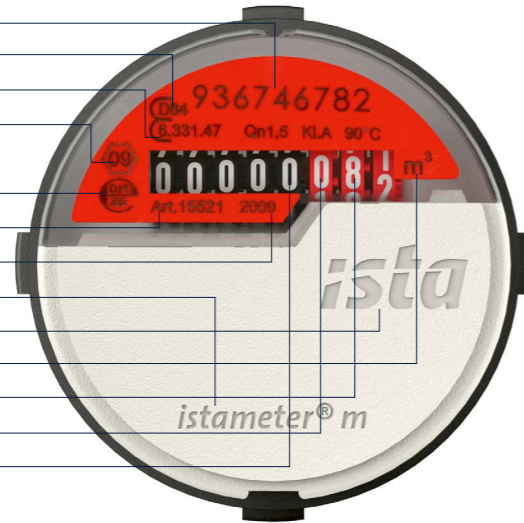
Durchflüsse nach den unterschiedlichen Richtlinien		Vergleich von Nenndurchfluss (Q_n) und Dauerdurchfluss (Q_3)	
EWG-Zulassung	MID-Zulassung	EWG-Zulassung	MID-Zulassung
Q_{min} kleinster Durchfluss	Q_1 Mindestdurchfluss	Q_n 1,5 m ³ /h	Q_3 2,5 m ³ /h
Q_i Übergangsdurchfluss	Q_2 Übergangsdurchfluss	Q_n 2,5 m ³ /h	Q_3 4,0 m ³ /h
Q_n Nenndurchfluss	Q_3 Dauerdurchfluss	Q_n 3,5 m ³ /h	Q_3 6,3 m ³ /h
Q_{max} größter Durchfluss	Q_4 Überlastdurchfluss	Q_n 6,0 m ³ /h	Q_3 10 m ³ /h
Metrologische Klassen (A, B, C)	Messbereich ($R = Q_3/Q_1$) (R40, R80, R160)	Q_n 10 m ³ /h	Q_3 16 m ³ /h

* Bei Fragen zu den landesspezifischen Vorschriften wenden Sie sich bitte an unsere jeweilige Landesgesellschaft.

Gegenüberstellung von EWG- und MID-Kennzeichnungen.

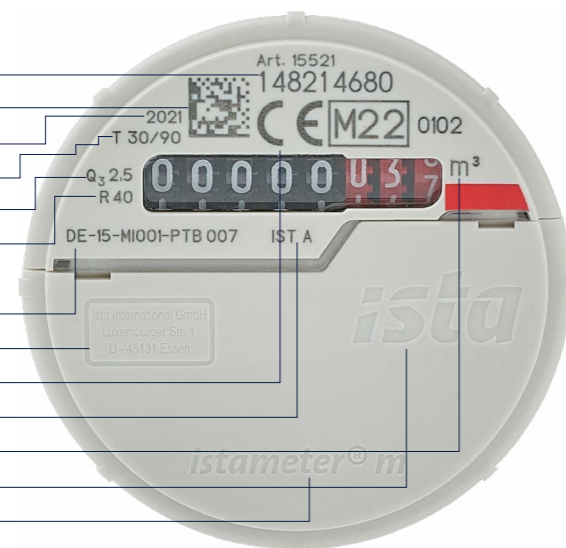
Zulassung nach EWG

1. Seriennummer
2. EWG-Zulassung
3. EWG-Zulassungsnummer
4. Eichjahr
5. Beglaubigungszeichen:
Prüfstelle
6. Artikelnummer
7. Jahr der Herstellung
8. Produktname
9. Logo des Herstellers
10. Einheit
11. Max. Einsatztemperatur
12. Metrologische Klasse
13. Nenndurchfluss



Zulassung nach MID

1. Artikelnummer
2. Seriennummer
3. DataMatrix-Code
4. Jahr der Herstellung
5. Temperaturklasse
6. Dauerdurchfluss
7. Verhältniswert: Q_3/Q_1
8. Nummer
Baumusterprüfbescheinigung
9. Adresse des Herstellers
10. Bauartzulassung
11. Typkennzeichnung
12. Einheit
13. Logo des Herstellers
14. Produktname



Wasserzähler für Anschlusschnittstellen anderer Hersteller.

Seit den 1970er-Jahren werden in Deutschland Wohnungswasserzähler für die verbrauchsabhängige Betriebskostenabrechnung eingesetzt. Im Laufe der letzten Jahrzehnte kamen Modelle verschiedener Hersteller mit diversen Hydrauliken und Anschlusschnittstellen auf den Markt.

Um die Interoperabilität mit unseren eigenen Messsystemen zu gewährleisten, wurden in der Vergangenheit daher eine Vielzahl von Adaptern und Konvertern eingesetzt. Seit der Einführung und Umsetzung der MID ist die Nutzung von Adaptern jedoch nicht mehr zulässig.

Dementsprechend haben wir unser Portfolio überarbeitet. Für alle gängigen Wasserzähler und Anschlusschnittstellen des Wettbewerbs bieten wir ista Wasserzähler mit Original-Hydraulik an.



Vorteile im Überblick

- Deutliche Reduzierung der Bauhöhe
- Keine Nutzung von Konvertern mehr notwendig
- Optimierter Montageprozess
- ista Systemtechnik nutzbar durch Modularität (Funk, M-Bus, Kontaktmodule)
- Die Wasserzähler erfüllen die aktuellen MID-Anforderungen (2014/32/EU)

Schnittstellenkennzeichnung	Gewinde	Allgemeine Bezeichnung
A1	M77 x 1,5 6H	Allmess Q ₃ : 4 Bodenprägung 1"
A34	M77 x 1,5 6H	Allmess Q ₃ : 2,5 Bodenprägung ¾"
DM1	M60 x 2	Deltamess
HT2	M66 x 1	Metrona 307/1 K2/W2
MB2	M80 x 1,5	Minol MB2
MB3	M76 x 1,5	Minol MB2
MET	M64 x 2	Metrona K3/W3
MOC	M65 x 2	ABB-MOC
MOE	M65 x 2	ABB-MOE
MUK	G 2 ¼	PolluMUK
TE1	M62 x 2	Techem
WE1	M78 x 1,5	Wehrle
WGU	M66 x 1,25	Wasser-Geräte

Technische Daten

Gerätetyp	Für DM1	Für DM1	Für HT2 307/1	Für HT2 307/1	Für MB2	Für MB2	Für WGU	Für WGU	Für WE1	Für WE1
Messprinzip	Einstrahl-Flügelradzähler									
Ausführung	kalt	warm	kalt	warm	kalt	warm	kalt	warm	kalt	warm
Artikelnummer	14711	14712	14713	14714	14715	14716	14707	14708	14709	14710
Dauerdurchfluss Q_3 (m³/h)	2,5	2,5	2,5	2,5	2,5	2,5	2,5	2,5	2,5	2,5
Überlastdurchfluss Q_4 (m³/h)	5,0	5,0	5,0	5,0	5,0	5,0	5,0	5,0	5,0	5,0
Minstdurchfluss, horizontal Q_1 (l/h)	62,5	62,5	62,5	62,5	62,5	62,5	62,5	62,5	62,5	62,5
Übergangsdurchfluss, horizontal Q_2 (l/h)	100	100	100	100	100	100	100	100	100	100
Verhältnswert, horizontal Q_3/Q_1	R40	R40	R40	R40	R40	R40	R40	R40	R40	R40
Minstdurchfluss, vertikal Q_1 (l/h)	62,5	62,5	62,5	62,5	62,5	62,5	62,5	62,5	62,5	62,5
Übergangsdurchfluss, vertikal Q_2 (l/h)	100	100	100	100	100	100	100	100	100	100
Verhältnswert, vertikal Q_3/Q_1	R40	R40	R40	R40	R40	R40	R40	R40	R40	R40
Temperaturklasse	T30	T30/90	T30	T30/90	T30	T30/90	T30	T30/90	T30	T30/90
Druckklasse	MAP 10									
Druckverlustklasse	ΔP 63									
Schutzart	IP 65 nach EN 60529									
Anzeige des Wasserverbrauchs	5 Vorkommastellen, 3 Nachkommastellen									
Magnetschutz	EN 14154-3									
Gültigkeit der Eichung	6 Jahre*									

* in Österreich 5 Jahre

Zubehör

Auf dem Weg zur klimaneutralen Gesellschaft ändern sich auch die Anforderungen an die Einbauten. Deswegen bietet ista neben Chromkappen und Rosetten aus Messing nun auch Modelle aus Kunststoff an. Durch diese Umstellung wird die CO₂-Bilanz erheblich verbessert – ohne Einbußen in der Optik oder der Handhabung.

Beschreibung	Art.-Nr.	Art.-Nr. Kaltwasserzähler	Art.-Nr. Warmwasserzähler
Chromkappe für istameter® KU	15398		
istameter® m 1,5		15621	15521
istameter® m 2,5		15623	15523
Messkapsel fremd für DM1		14711	14712
Messkapsel fremd für HT2		14713	14714
Messkapsel fremd für MB2		14715	14716
Messkapsel fremd für MB3		14857	14858
Messkapsel fremd für MET		14856	14855
Messkapsel fremd für MOC/MOE		14854	14853
Messkapsel fremd für MUK		14705	14706
Messkapsel fremd für TE1		14703	14704
Messkapsel fremd für WE1		14709	14710
Messkapsel fremd für WGU		14707	14708

Beschreibung	Art.-Nr.	Art.-Nr. Kaltwasserzähler	Art.-Nr. Warmwasserzähler
Rosette für istameter® Durchmesser 127 KU	15399		
istameter® m 1,5		15621	15521
istameter® m 2,5		15623	15523
Messkapsel fremd für DM1		14711	14712
Messkapsel fremd für HT2		14713	14714
Messkapsel fremd für MB2		14715	14716
Messkapsel fremd für MB3		14857	14858
Messkapsel fremd für MET		14856	14855
Messkapsel fremd für MOC/MOE		14854	14853
Messkapsel fremd für MUK		14705	14706
Messkapsel fremd für TE1		14703	14704
Messkapsel fremd für WE1		14709	14710
Messkapsel fremd für WGU		14707	14708

Beschreibung	Art.-Nr.	Art.-Nr. Kaltwasserzähler	Art.-Nr. Warmwasserzähler
Allmess Chromkappe MK 6000	14966		
Messkapsel fremd für A34		14895	14896
Messkapsel fremd für A1		14889	14890

Beschreibung	Art.-Nr.	Art.-Nr. Kaltwasserzähler	Art.-Nr. Warmwasserzähler
Allmess Rosette für MK 6000 und UP 3003	14967		
Messkapsel fremd für A34		14895	14896
Messkapsel fremd für A1		14889	14890

Beschreibung	Art.-Nr.	Art.-Nr. Kaltwasserzähler	Art.-Nr. Warmwasserzähler
Allmess Chromkappe UP 6000	14968		
Messkapsel fremd für A34		14895	14896
Messkapsel fremd für A1		14889	14890

Beschreibung	Art.-Nr.	Art.-Nr. Kaltwasserzähler	Art.-Nr. Warmwasserzähler
Doppelrosette Minol MB3 für istameter® m	15445		
Messkapsel fremd für MB3		14857	14858

Hier erreichen Sie uns:

in Deutschland

☎ +49 201 459-5800
✉ kundencenter@ista.de
🌐 ista.com

in Luxembourg

☎ +352 495222-33
✉ sales@ista.lu
🌐 ista.lu

in der Schweiz

☎ +41 62 746 99 00
✉ info@ista-swiss.ch
🌐 ista-swiss.ch

ista SE

Luxemburger Straße 1 | 45131 Essen | Deutschland

ista Luxembourg S.à r.l.

44, rue des Bruyères | L-1274 Howald | Luxembourg

ista swiss ag

Zofingerstrasse 61 | 4665 Oftringen | Schweiz

ista
Switch to Smart