



sensonic 3 - compact

flexibil și precis

Contoarele de energie termică din seria **sensonic 3** sunt proiectate pentru a asigura compatibilitatea cu diverse tipuri de aplicații termice.

Prin instalarea facilă, opțiunile flexibile de integrare și capacitatea de măsurare de înaltă precizie, **sensonic 3** oferă o soluție versatilă, orientată către cerințele viitoare ale sistemelor termice.

Versiunea compactă este disponibilă în următoarele variante:

- sensonic 3 - 0,6 m³/h
- sensonic 3 - 1,5 m³/h
- sensonic 3 - 2,5 m³/h

Contorul de căldură compact **sensonic 3** integrează într-un singur dispozitiv unitatea de calcul, senzorii de temperatură și componenta de măsurare a volumului. În configurația standard, este echipat cu un senzor de tur integrat și un senzor de retur extern.

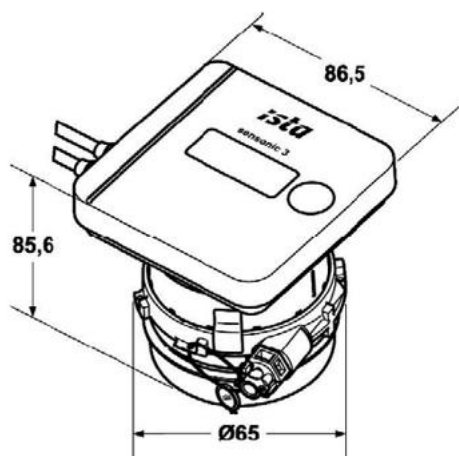
De asemenea, modulul radio încorporat contribuie la creșterea fiabilității și stabilității în operare.

sensonic 3 este compatibil cu toate racordurile EAS furnizate de ista, oferind astfel flexibilitate ridicată la înlocuirea contoarelor existente. Dimensiunile sale compacte permit instalarea facilă chiar și în spații restrânse sau condiții dificile. Pentru o citire optimă, carcasa poate fi rotită și, la nevoie, demontată.

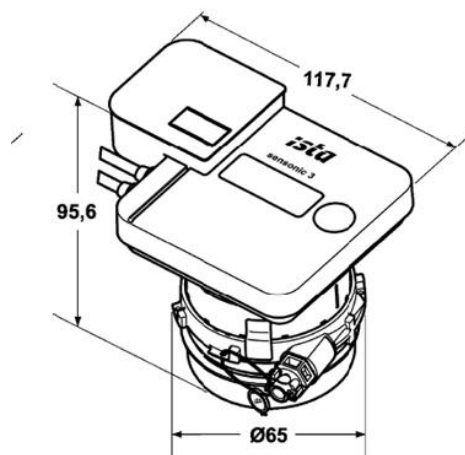
sensonic 3 - BENEFICII

- fiabil și durabil
- ușor de instalat
- rezistent la uzura și coroziune
- protejat împotriva prafului și stropilor de apă
- protecție antifraudă
- durata de viață a bateriei – 10 ani
- conform cu norma europeană EN 1434
- certificare MID și marcaj CE

Dimensiuni



sensonic 3 standard / radio



sensonic 3 cu M-bus

Date tehnice

Tipul aparatului		sensonic 3 - 0,6	sensonic 3 - 1,5	sensonic 3 - 2,5
Lungime termorezistență tur	m	1,5	1,5	1,5
Lungime termorezistență retur	m		simetric	
Cod de articol				
Standard/ cu modul Radio		51140	51141	51143
Cu modul Mbus		51140 + 51098	51141 + 51098	51143 + 51098
Hybrid (încălzire și răcire)			la cerere	
Tranductor de debit				
Pierdere de presiune* Δp la Q_p	bar	0,16	0,23	0,24
Debit nominal	Q_p m ³ /h	0,6	1,5	2,5
Debit minim	l/h	24	60	100
Presiune nominală	PN bar		16	
Interval de temperatură	°C		10...90	
Tronsoane de liniștire			nu sunt necesare	
Calculator				
Interval de temperatură	°C		10... 150	
Diferența de temperatură Δt	K		3... 100	
Temperatură ambient	°C		5... 55	
Clasa de mediu		A + C conform EN 1434, E1 / M2 conform 2014/32/EU		
Afișaj	kWh		7-cifre	
Alimentare		Baterie 3,6 V, 10 ani + 1 an rezerva		

* în combinație cu EAS Rp 3/4.

ista România

Sf. Elefterie 18 | 050525, sector 5 | București
+40 21 315 98 28
office@ista.ro | www.ista.com/ro

ista
Switch to Smart