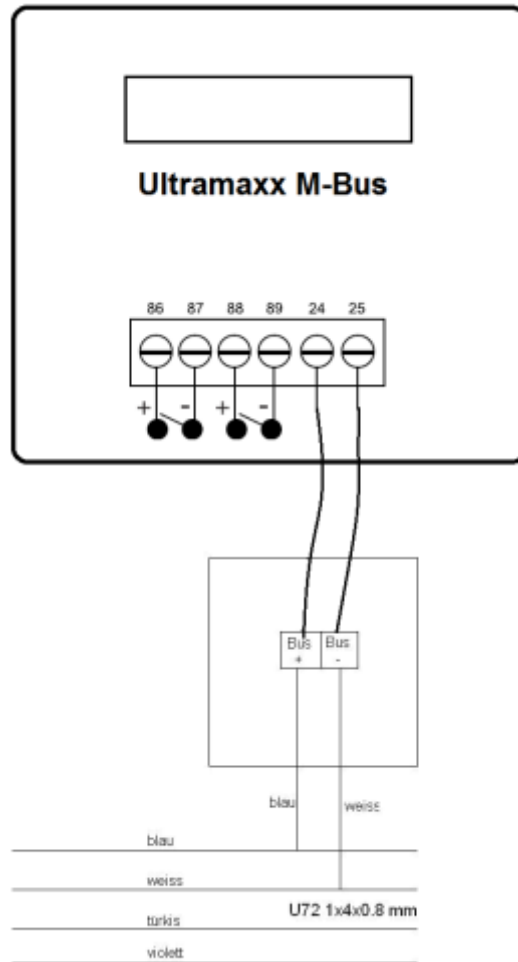


## Anschlusschema Integral MK UltraMaXX M-Bus



### Bitte beachten:

- 230 V / 24 V nicht an den Bus-Klemmen anhängen
- Im ganzen Objekt systematisch dieselbe Farbkode anwenden (zB Weiss-Blau für M-Bus)
- Abzweigdosen und Klemmanschlüsse werden von Elektriker geliefert
- Montageanleitungen für die gelieferten Geräten, sowie die allgemeine M- Bus Anleitung müssen beachtet werden.
- Abzweigdose höchstens 50 cm entfernt vom Wärmehähler montieren.