

Lösungen für den nachträglichen Einbau von Wasserzählern



Möglichkeiten des nachträglichen Einbaus von Wasserzählern

Die zentrale Lösung:

Ventilanschluss-Stück (VAS)

Bei einem vorhandenen zentralen Wohnungsabsperrenteil kann das Ventiloberteil problemlos durch das VAS ersetzt werden. So wird der gesamte Wasserverbrauch der Wohnung an einer zentralen Stelle gemessen. Selbstverständlich bleibt die Absperrfunktion erhalten.



Alternative Lösungen für Einzelmessungen:

Messungen an Badewannen- und Brausearmaturen

Je nach Platzangebot können die Zähler neben, ober- oder unterhalb der Absperrhandgriffe montiert werden. Wird nur ein Zähler (z. B. nur Warmwasser) installiert, dient ein mitgelieferter Adapter als Ausgleichsstück.

Waschtisch- und Spültischzähler

Mittels Spezialverschraubungen kann der Zähler problemlos zwischen Eckventil und dem vorhandenen 10-mm-Anschlussrohr bzw. dem flexiblen Druckschlauch montiert werden.

Zapfhahnzähler

An Stelle des Anschluss-Schlauches für Waschmaschine, Spülmaschine oder Gartenbewässerung wird zunächst eine spezielle Verschraubung demontagesicher an den Zapfhahn geschraubt, auf die gleichzeitig auf der anderen Seite der Wasserzähler aufgeschraubt wird. Die Abfluss-Seite des Zählers hat das gleiche Gewinde wie der Zapfhahn, so dass jetzt hier der Schlauch angeschlossen werden kann.

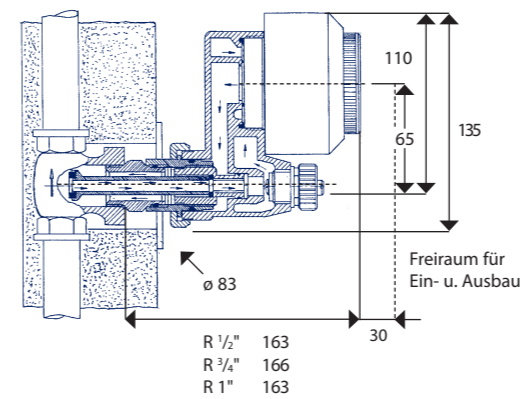


Wasserzähler auf vorhandenem Wohnungsabsperrenteil

VAS – Vertikaleinbau: Zähler von vorn ablesbar



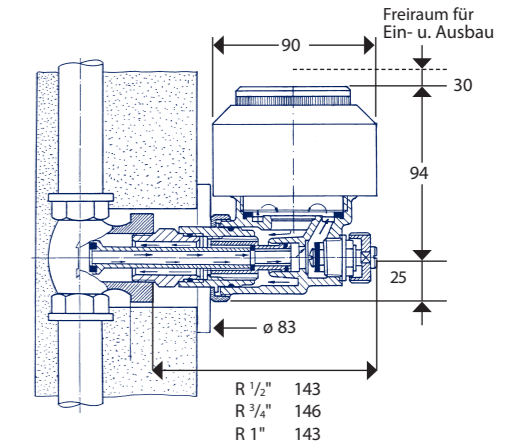
Maßeinheiten in mm



VAS – Horizontaleinbau: Zähler von oben ablesbar



Maßeinheiten in mm



15521	istameter m warm		
15621	istameter m kalt		
15318	Kappe, verchromt, für istameter m		
13879	VAS Grundbausatz, vertikal, inkl. Rosette		
13022	VAS Ergänzungsbausatz R 1/2	48 mm BL	
13030	VAS Ergänzungsbausatz R 1/2	kurz*	28 mm BL
13122	VAS Ergänzungsbausatz R 3/4	51 mm BL	
13130	VAS Ergänzungsbausatz R 3/4	kurz*	31 mm BL
13222	VAS Ergänzungsbausatz R 1	48 mm BL	
13230	VAS Ergänzungsbausatz R 1	kurz*	28 mm BL
13621	VAS Verlängerung G 1/2 B	20 mm	
13623	VAS Verlängerung G 1/2 B	60 mm	
13631	VAS Verlängerung G 3/4 B	20 mm	
13633	VAS Verlängerung G 3/4 B	60 mm	
13641	VAS Verlängerung G 1 B	20 mm	
13643	VAS Verlängerung G 1 B	60 mm	

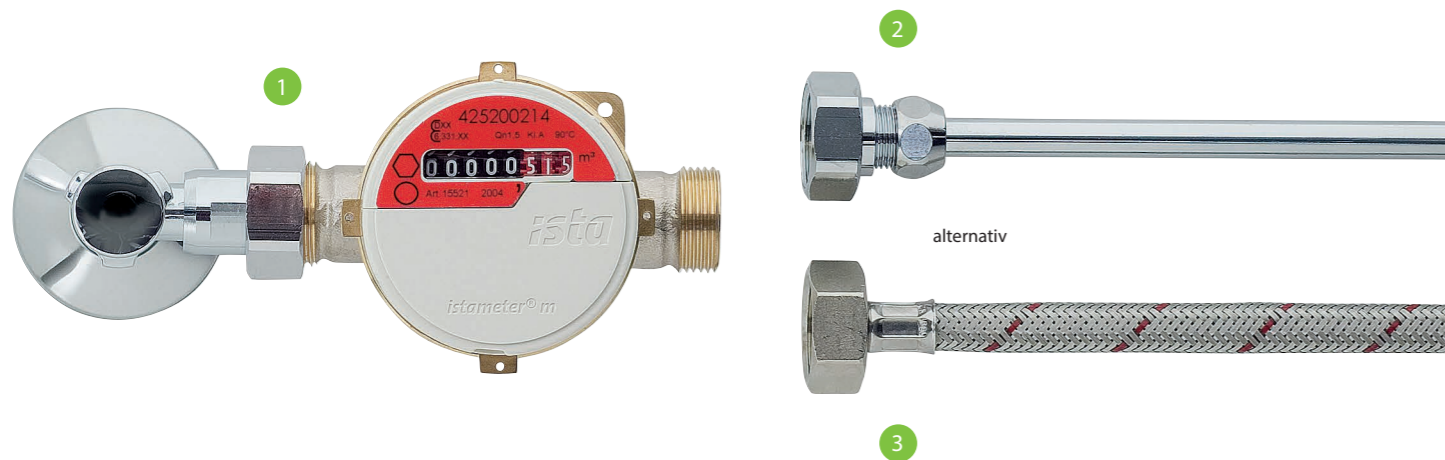
* Das Maß für R 1/2 – R 1 wird um 20 mm reduziert

15521	istameter m warm		
15621	istameter m kalt		
15318	Kappe, verchromt, für istameter m		
13880	VAS Grundbausatz, horizontal, inkl. Rosette		
13022	VAS Ergänzungsbausatz R 1/2	48 mm BL	
13030	VAS Ergänzungsbausatz R 1/2	kurz*	28 mm BL
13122	VAS Ergänzungsbausatz R 3/4	51 mm BL	
13130	VAS Ergänzungsbausatz R 3/4	kurz*	31 mm BL
13222	VAS Ergänzungsbausatz R 1	48 mm BL	
13230	VAS Ergänzungsbausatz R 1	kurz*	28 mm BL
13621	VAS Verlängerung G 1/2 B	20 mm	
13623	VAS Verlängerung G 1/2 B	60 mm	
13631	VAS Verlängerung G 3/4 B	20 mm	
13633	VAS Verlängerung G 3/4 B	60 mm	
13641	VAS Verlängerung G 1 B	20 mm	
13643	VAS Verlängerung G 1 B	60 mm	

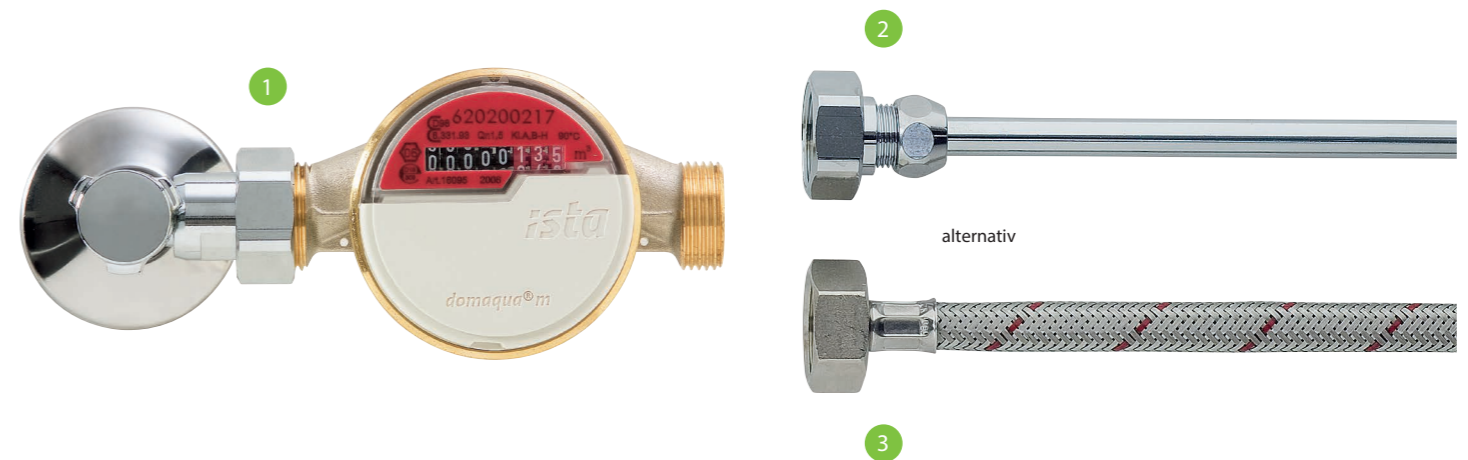
* Das Maß für R 1/2 – R 1 wird um 20 mm reduziert

Wasserzähler für Wasch- oder Spültisch

Variante 1: istameter m

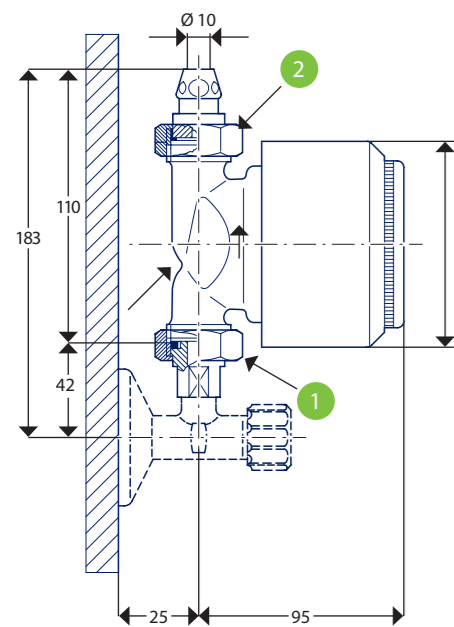


Variante 2: Aufputzwasserzähler domaqua m



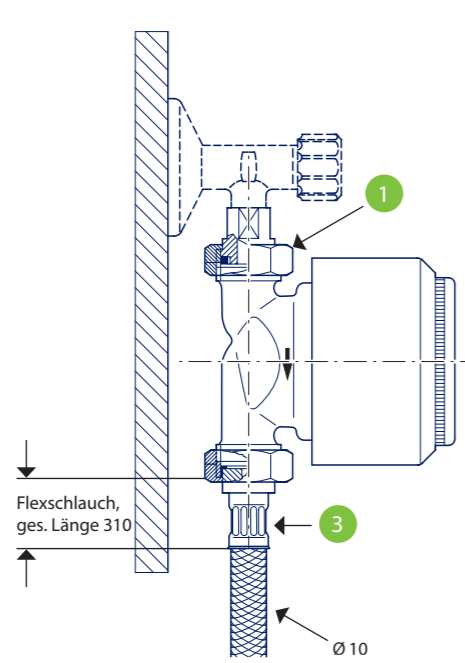
Spezialverschraubung

Maßeinheiten in mm



Flexibler Druckschlauch

Maßeinheiten in mm



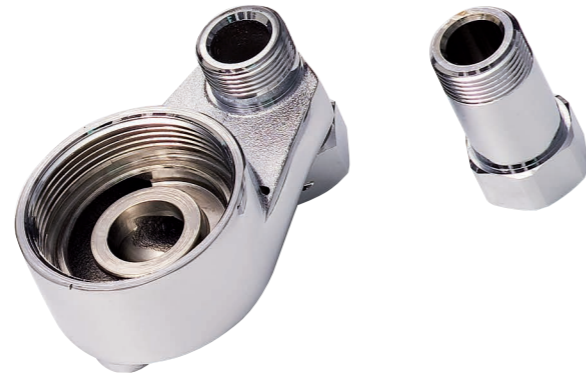
17503	Spezialverschraubung 3/4" x 3/8"	1
14103	EAS, G 3/4, B, 110 mm	
15521	istameter m warm	
15621	istameter m kalt	
15318	Kappe, verchromt	
17516	Spezialverschraubung, 3/4" x 10 mm	2
alternativ 17500	Flexibler Druckschlauch	3

			17503	Spezialverschraubung 3/4" x 3/8"	1
			16095	domaqua m, 110 mm, warm	
			16091	domaqua m, 110 mm, kalt	
			17516	Spezialverschraubung 3/4" x 10 mm	2
			alternativ 17500	Flexibler Druckschlauch	3

Wasserzähler auf Badewannen oder Brausearmaturen



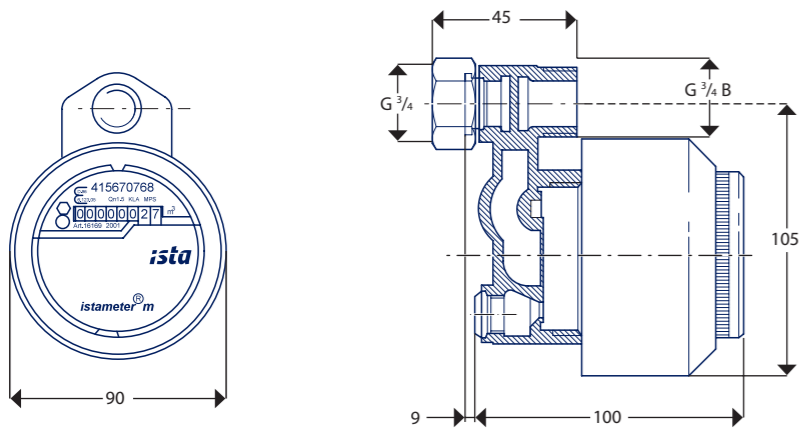
Zweiseitig > für 2 Wasserzähler



Einseitig > für 1 Wasserzähler

Badewannen-Installation

Maßeinheiten in mm

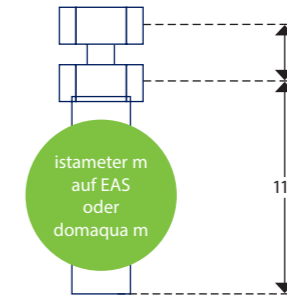
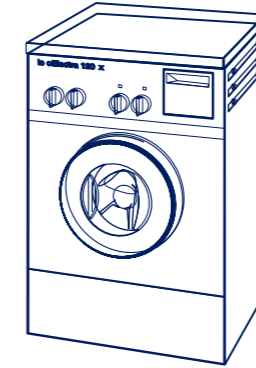


15521	istameter m warm
15621	istameter m kalt
15318	Kappe, verchromt für istameter m
17550	einseitig, inkl. Ausgleichsadapter
17550	zweiseitig

Zapfhahnzähler

Variante 1: istameter m

Variante 2: Aufputzwasserzähler domaqua m

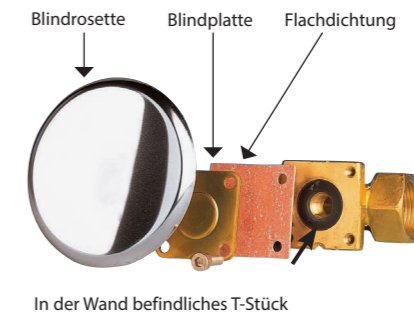
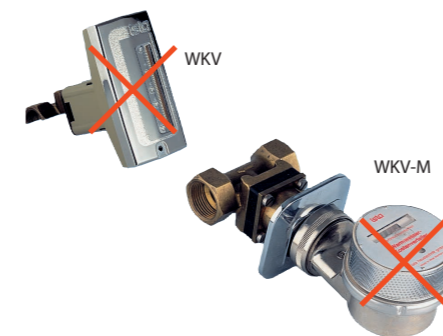


17312	Spezialverschraubung	1
14103	EAS, G 3/4, B, 110 mm	
15521	istameter m warm	
15621	istameter m kalt	
optional 15318	Kappe, verchromt	
alternativ 16095	domaqua m, 110 mm, warm	2
alternativ 16091	domaqua m, 110 mm, kalt	

Blindlegen eines alten WKV/WKV-M

WKV: Warmwasserkostenverteiler

WKV-M: Warmwasserkostenverteiler, mechanisch



In der Wand befindliches T-Stück

		Stück
11313	Flachdichtung	1
11310	Blindplatte	1
89037	Schrauben V2A M5 x 16	4
11311	Blindrosette, flach	1
alternativ 11314	Blindrosette, 30 mm tief	1

Sie erreichen uns

österreichweit unter einer einheitlichen Rufnummer

050 230 230

Abteilung	Telefon	e-mail
Verkauf und Technik:	DW 600	verkauf@ista.at
Montage und Reparaturen:	DW 500	geraetecenter@ista.at
Ablesung:	DW 200	ablesung@ista.at
Abrechnung:	DW 400	kundencenter@ista.at
Kaltmiete:	DW 100	kaltmiete@ista.at
VerbrauchsDatenMonitoring	DW 370	vdm@ista.at

ista Österreich GmbH

Zentrale für Österreich
Büro Wien/Niederösterreich/Burgenland
A-1030 Wien, Leopold-Böhm-Straße 12
e-mail: info@ista.at

Büro Linz/Oberösterreich
A4020 Linz, Kopernikusstraße 22
e-mail: linz@ista.at

Büro Lebring/Steiermark
A-8403 Lebring, Parkring 8
e-mail: info-lebring@ista.at

Grödig/Salzburg
e-mail: salzburg@ista.at

Innsbruck/Tirol
e-mail: innsbruck@ista.at

Dornbirn/Vorarlberg
e-mail: dornbirn@ista.at

Internet: www.ista.at

