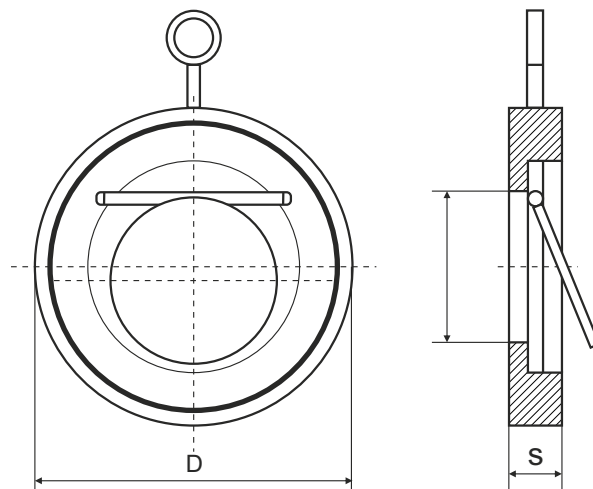


Клапаны обратные межфланцевые

Клапаны применяются для предотвращения обратного потока транспортируемой жидкости, в качестве которой могут быть вода, водяной пар, минеральные и органические масла, растворы кислот, тормозные жидкости, трудновоспламеняющиеся гидравлические жидкости типа HSC и HSD.

Корпус, клапан, рукоятка изготовлены из оцинкованной стали, уплотнительное кольцо из NBR или EPDM.

Максимальное давление – 1,6 МПа, максимальная температура – 130°C



DN, мм	40	50	65	80	100	125	150	200	250
D, мм	94	109	129	144	164	195	221	276	330
, мм	21	30	41	50	75	96	96	155	200
S, мм	15	15	15	17	17	18	18	28,5	33,5
Вес, кг	0,5	0,8	1,25	1,5	2,25	3,0	4,5	9,3	15,0

График зависимости гидравлического сопротивления от расхода среды

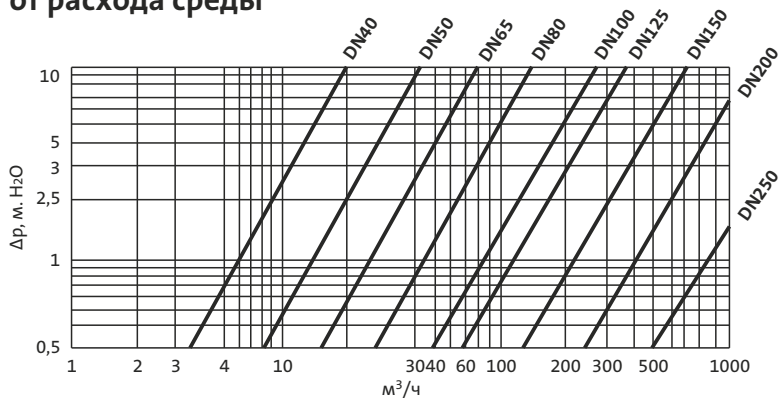
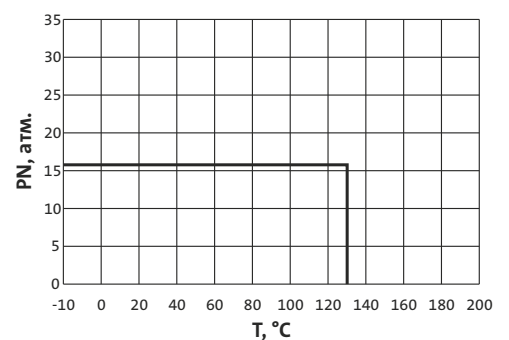


График зависимости давления от температуры



Иста Митеринг Сервис — Главный офис
г. Минск, ул. З.Бядули, 12
тел.: +375 (17) 294 33 11, 293 68 49, 293 00 83, 283 68 58
факс: +375 (17) 293 05 69
minsk@ista.by • www.ista.by

Иста Митеринг Сервис — региональный офис в Бресте
г. Брест, ул. Я.Купалы, 112/5, офис 35
тел./факс: +375 (162) 237 335
brest@ista.by

Иста Митеринг Сервис — региональный офис в Гомеле
г. Гомель, ул. 2-я Революционная, офис 3-3
тел./факс: +375 (232) 341 779
gomel@ista.by