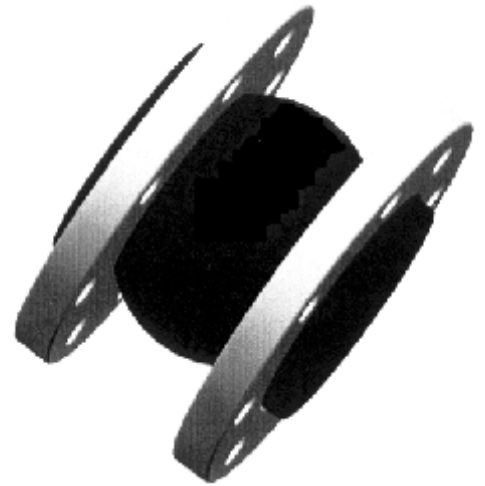


Компенсаторы (гибкие вставки)

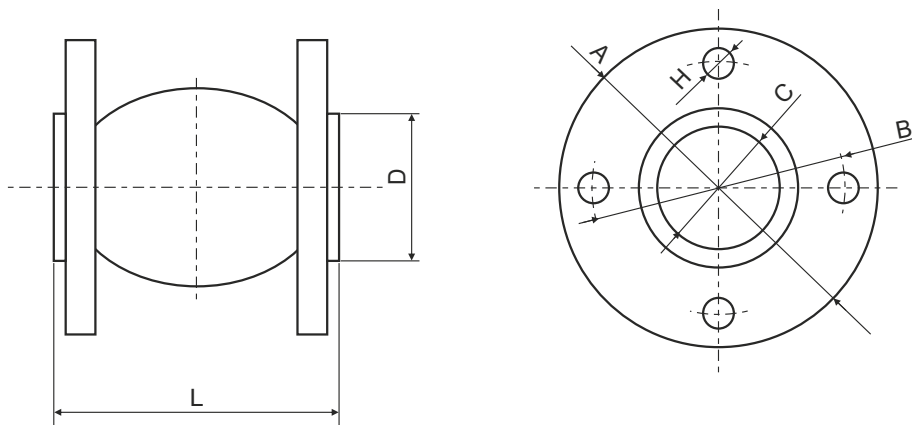
Компенсаторы предназначены для предотвращения передачи механических вибраций по трубопроводным системам (например, от насосного оборудования). Также они могут использоваться в качестве компенсаторов тепловых удлинений трубопровода в пределах деформаций.

С этой целью корпус компенсатора изготавливается из EPDM армированного нейлоном. Стальные фланцы обеспечивают крепление компенсатора к трубопроводам и оборудованию.

Диапазон рабочих температур — $-10...+115^{\circ}\text{C}$ при номинальном давлении 16 атм.



| DN, мм. | C, мм. | D, мм. | A, мм. | B, мм. | n x H, мм. | L, мм. | Осевое сжатие, мм. | Осевое растяжение, мм. | Линейное смещение, мм. | Угловое отклон., мм. |
|---------|--------|--------|--------|--------|------------|--------|--------------------|------------------------|------------------------|----------------------|
| 32 | 40 | 69 | 135 | 100 | 4 x 19 | 95 | 9 | 6 | 8 | 15° |
| 40 | 40 | 69 | 145 | 110 | 4 x 19 | 95 | 10 | 6 | 8 | 15° |
| 50 | 52 | 86 | 160 | 125 | 4 x 19 | 105 | 10 | 7 | 8 | 15° |
| 65 | 68 | 106 | 180 | 145 | 4 x 19 | 115 | 13 | 7 | 10 | 15° |
| 80 | 76 | 116 | 195 | 160 | 8 x 19 | 130 | 15 | 8 | 10 | 15° |
| 100 | 103 | 150 | 215 | 180 | 8 x 19 | 135 | 19 | 10 | 12 | 15° |
| 125 | 128 | 180 | 245 | 210 | 8 x 23 | 160 | 20 | 12 | 12 | 15° |
| 150 | 152 | 209 | 280 | 240 | 8 x 23 | 185 | 25 | 12 | 12 | 15° |
| 200 | 194 | 260 | 335 | 295 | 8 x 23 | 200 | 25 | 16 | 22 | 15° |
| 250 | 250 | 320 | 390 | 350 | 12 x 23 | 240 | 25 | 16 | 22 | 15° |
| 300 | 300 | 367 | 440 | 400 | 12 x 23 | 260 | 25 | 16 | 22 | 15° |
| 350 | 320 | 408 | 500 | 460 | 16 x 23 | 255 | 25 | 16 | 22 | 15° |
| 400 | 372 | 472 | 565 | 515 | 16 x 28 | 255 | 25 | 16 | 22 | 15° |
| 450 | 415 | 522 | 615 | 565 | 20 x 28 | 255 | 25 | 16 | 22 | 15° |
| 500 | 454 | 570 | 670 | 620 | 20 x 28 | 255 | 25 | 16 | 22 | 15° |



Иста Митеринг Сервис — Главный офис
г. Минск, ул. З.Бядули, 12
тел.: +375 (17) 294 33 11, 293 68 49, 293 00 83, 283 68 58
факс: +375 (17) 293 05 69
minsk@ista.by • www.ista.by

Иста Митеринг Сервис — региональный офис в Бресте
г. Брест, ул. Я.Купалы, 112/5, офис 35
тел./факс: +375 (162) 237 335
brest@ista.by

Иста Митеринг Сервис — региональный офис в Гомеле
г. Гомель, ул. 2-я Революционная, офис 3-3
тел./факс: +375 (232) 341 779
gomel@ista.by