

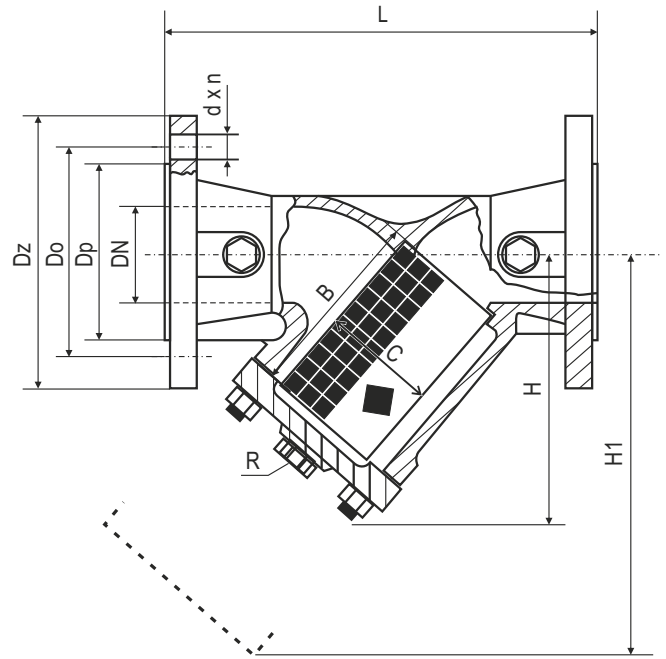
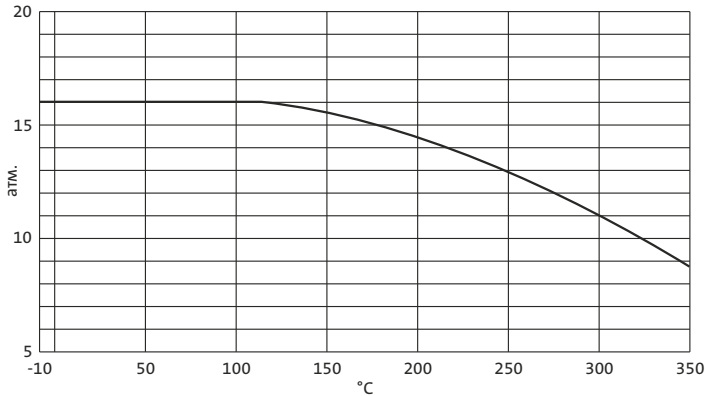
Фильтры осадочные

Фильтры чугунные Y-образные сеточные осадочные с фланцевым соединением применяются в системах хозяйственно-питьевого водоснабжения для холодной и горячей воды, пара и нейтральных (неагрессивных) жидкостей.

Очистка фильтра производится без его снятия и разборки.

Рабочее давление – 16 атм.

Зависимость давления от температуры



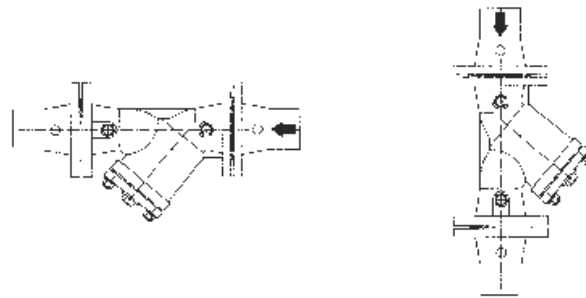
Размеры и цены

DN	L	Dz	Dp	Do	n x d	R	B	C	H	H1	Вес	kv
мм											кг	м³/ч
15	130	95	41	65	4 x 14	G 3/8"	56	23	90	135	2,6	5,7
20	150	105	46	75	4 x 14		68	28	100	150	3,0	10,4
25	160	115	56	85	4 x 14		82	36	115	180	4,3	16,4
32	180	140	65	100	4 x 19		98	42	135	215	6,8	27,3
40	200	150	76	110	4 x 19		114	50	150	240	8,8	46,8
50	230	165	84	125	4 x 19		119	61,5	160	250	11,0	64,7
65	290	185	99	145	4 x 19	134	78,5	180	285	16,8	86,9	
80	310	200	118	160	8 x 19	149	89,5	215	330	19,5	107,9	
100	350	220	132	180	8 x 19	169	109,5	235	365	34,0	217,0	
125	400	250	156	210	8 x 19	199	137,5	280	425	42,5	307,8	
150	480	285	184	240	8 x 23	224	160	320	480	56,0	436,7	
200	600	340	211	295	12 x 23	284	210	405	610	110,0	789,2	
250	730	405	266	355	12 x 28	434	258	540	915	165,0	1061,0	
300	850	460	319	410	12 x 28	555	308	680	1110	285,0	1250,0	
350	980	520	370	470	16 x 28	640	365	755	1200	373,0	1800,0	
400	1100	580	429	525	16 x 31	695	415	835	1320	461,0	2200,0	

R – дренажный болт

Сетка

	Код	DN мм	Диам. ячейки, мм	Число ячеек в см²
Сетчатый картридж				
Базовый вариант	F45	15–50	1,0	45
	F28	65–80	1,25	28
	F15	100–400	1,6	15
Дополн. вариант	F100	15–400	0,6	100
	F200	15–400	0,5	204
	F300	15–400	0,4	280
	F400	15–400	0,32	370
	F600	15–400	0,25	625
Жестяной картридж				
Спец. вариант	F1,0	15–125	1,0	30
	F1,6	150–300	1,6	13
	F3,1	350–400	3,1	3



Установка

Фильтр устанавливается в горизонтальном положении крышкой вниз. Установка в вертикальном положении допускается, если направление потока сверху вниз.

Иста Митеринг Сервис — Главный офис
г. Минск, ул. З.Бядули, 12
тел.: +375 (17) 294 33 11, 293 68 49, 293 00 83, 283 68 58
факс: +375 (17) 293 05 69
minsk@ista.by • www.ista.by

Иста Митеринг Сервис — региональный офис в Бресте
г. Брест, ул. Я.Купалы, 112/5, офис 35
тел./факс: +375 (162) 237 335
brest@ista.by

Иста Митеринг Сервис — региональный офис в Гомеле
г. Гомель, ул. 2-я Революционная, офис 3-3
тел./факс: +375 (232) 341 779
gomel@ista.by