

Запорная арматура «Навал»

Финская компания «Навал» выпускает широкий спектр стальных шаровых кранов, которые применяются в теплоснабжении, теплотрассах, трубопроводах, транспортирующих масла и бескислородную воду. Также имеется серия шаровых кранов для газопроводов, транспортирующих природный газ.

Конструкция

Корпус и соединительные элементы (фланцы, патрубки, муфтовые соединения) представляют собой единое целое. Углеродно-тефлоновые уплотнительные прокладки, усиленные L-образными кольцами, стойки к износу, химическим воздействиям и загрязнению. Благодаря отшлифованному и отполированному шару, изготовленному из высококачественной стали, арматура имеет большой срок службы.

Краны для теплоснабжения, масла, воды окрашены в синий цвет, краны для газа — в желтый, краны для пара — в красный.

Тарельчатые пружины прижимают уплотнения к плавающему шару, что обеспечивает высокую герметичность крана при перепадах давления. Противовыдавливаемый шпindel уплотнен двумя кольцевыми прокладками, из которых верхнюю можно заменить (для размеров DN65–300 можно заменить обе прокладки).

Тефлоновая прокладка между шпинделем и втулкой шпинделя также выполняет функции уплотнения. Начиная с размера DN65 шпindel оборудуется нержавеющей подшипниковой втулкой.

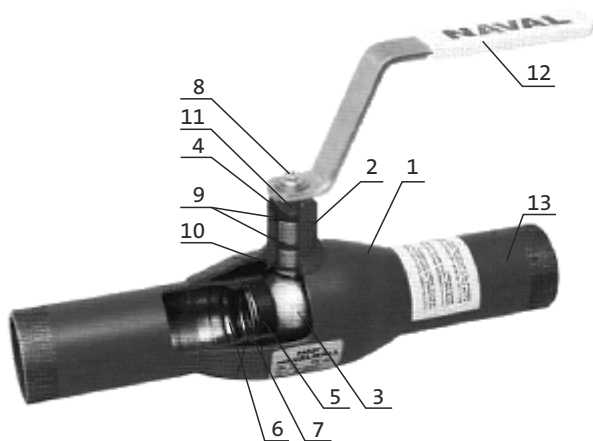
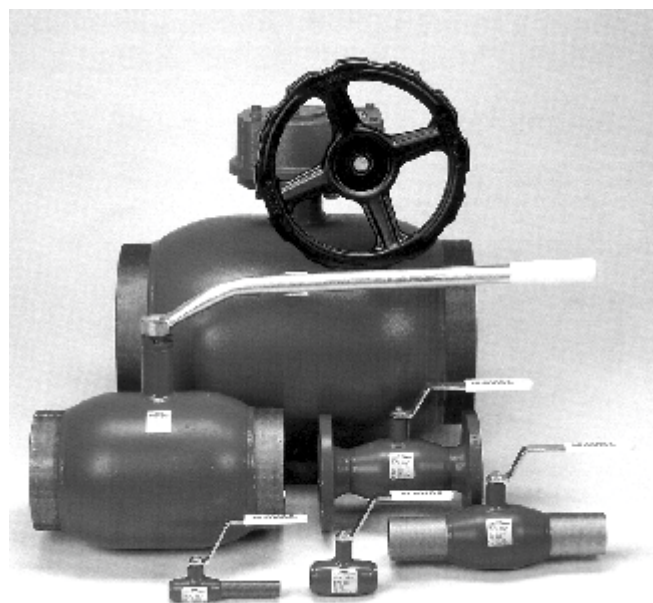
Эксплуатационные характеристики

Шаровой кран не требует обслуживания, имеет большой срок эксплуатации, быстро монтируется и имеет низкую стоимость эксплуатации.

Высокий шпindel обеспечивает легкое выполнение изоляционных работ.

Ручка крана съемная, ее положение можно изменить на 180°.

Выпускаются шаровые краны с различными приводными механизмами.



№	Наименование	Материал		DN500-600
1.	Корпус	Углеродистая	St 37.8	SS 1330
2.	Втулка шпинделя	сталь	Fe 52 DP	SS 1430
3.	Шар	Нержавеющая	AISI 304	SS 2333
4.	Шпindel	сталь	AISI 303	SS 2324
5.	Уплотнение	Тефлон	PTFE+C	PTFE+C
6.	Тарельч. пружина	Пружин. сталь		Сталь
7.	Опорное кольцо	Нержав. сталь		Сталь
8.	Крепежный винт	Сталь		
9.	Кольцевая прокл.	Витон	FPM	EPDM
10.	Прокладка упл.	Тефлон	PTFE	PTFE
11.	Ограничитель	Литейная сталь	AISI 304	
12.	Ручка	Оцинков. сталь		
13.	Соедин. элемент	Углерод. сталь	St 37.8	ASTM, GWCC

Иста Митеринг Сервис — Головной офис

г. Минск, ул. З.Бядули, 12

тел.: +375 (17) 271 33 11, 224 68 49, 224 00 83, 224 68 58

факс: +375 (17) 224 05 69

Отдел расчетов

тел.: +375 (17) 224 56 67, 224 56 68;

Велком: +375 (29) 1 930 700; МТС: +375 (29) 571 3333

minsk@ista.by • www.ista.by

Иста Митеринг Сервис — региональный офис в Бресте

г. Брест, ул. Я.Купалы, 112/5, офис 35

тел./факс: +375 (162) 237 335

brest@ista.by

Иста Митеринг Сервис — региональный офис в Гомеле

г. Гомель, ул. 2-я Революционная, 8, офис 3-3

тел./факс: +375 (232) 341 779

gomel@ista.by