



# Bytový vodoměr istameter m

Bezproblémová výměna, široké spektrum použití

**ista**  
Switch to Smart

# Bytový vodoměr istameter m

**Bezproblémová výměna, široké spektrum použití**

## Popis vodoměru

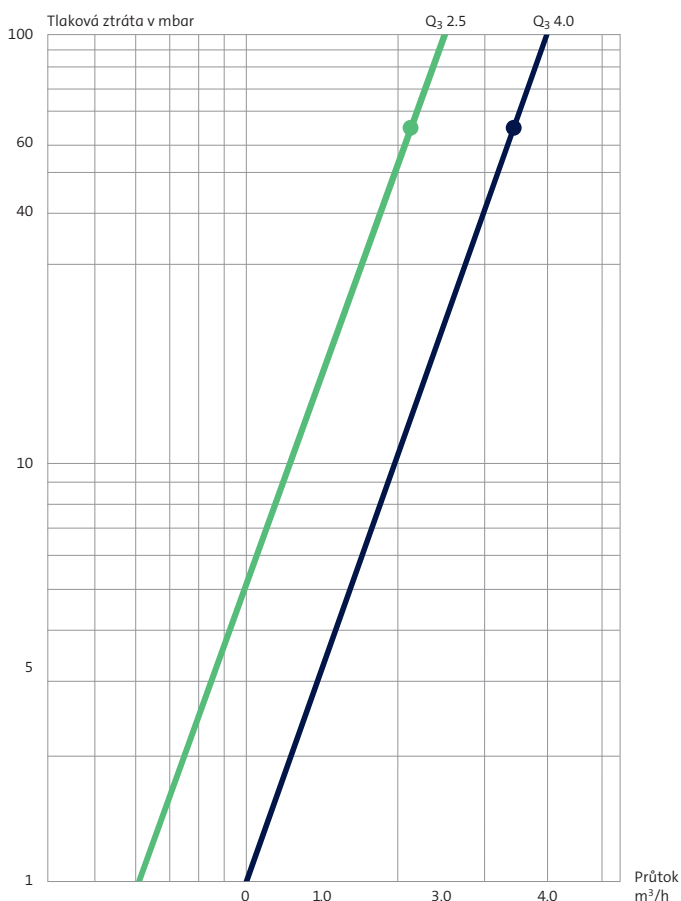
Originální vodoměry istameter m pro teplou a studenou vodu jsou vysoce spolehlivé lopatkové měřiče. Výhoda vícevtokových lopatkových měřičů spočívá v rovnoměrném zatížení lopatko- věho kola a tím také ve zvýšené stabilitě měření. Magnetická spojka přenáší rotaci lopatkového kola na počítadlo.

## Konstrukce

Jako zcela suchoběžné měřidlo zajišťuje istameter m nejvyšší provozní jistotu a stabilitu měření. Počítadlo nepřichází do styku s protékající vodou – zabraňuje se tak vzniku usazenin v počítadle. Vodoměry istameter m jsou montovány na vestavné armatury. Díky tomuto oddělení stačí při výměně demontovat pouze měřidlo. V základní verzi je istameter m dodáván s nasa- zeným prázdným modulem. Díky modulární stavbě vodoměru je možné prázdný modul kdykoliv snadno a rychle odstranit a tak získat základ pro verzi vodoměrů istameter m radio s rádiovým přenosem, nebo istameter m m-bus. Všechny vodoměry istameter m jsou vybaveny impulsním vysílačem ve formě reflexního segmentu, který se nachází na počítadle vodoměru. Při použití libovolného z nabízených modulů přenáší vodoměr stav počítadla přes tento vysílač na elektroniku instalovanou v jednotlivých modulech. Tento přenos probíhá opticky bez zpětné vazby a zaručuje tak bezpečný, nemagnetický přenos výsledků měření z vodoměru na moduly. Životnost modulu je 10 let (plus 2 roky rezerva).



**Diagram tlakových ztrát istameter m**



## Výhody vodoměrů istameter m s rádiovým modulem:



- vysoká stabilita přesnosti měření a dlouhá životnost
- magnetická spojka s válečkovým počítadlem
- bohaté příslušenství pro jednoduchou demontáž vodoměru bez zásahu do potrubí
- horizontální anebo vertikální instalace
- jednoduchá manipulace s počítadlem
- doplnění rádiového modulu i dodatečně po montáži

# Technická specifikace istameter m

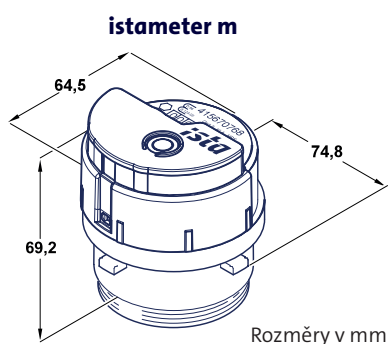
## Technická specifikace a výhody

Bytový vodoměr istameter m se závitovým připojením se instaluje do instalačních prvků EAS, VAS nebo pod bateriové přípojky. EAS jednorubková přípojka se instaluje přímo do vodovodního potrubí, VAS ventilová přípojka je vynikajícím řešením pro dodatečnou montáž vodoměru na stávající uzavírací ventily. Díky oddělené konstrukci se pak při následném ověření nebo výměně vodoměru, mění pouze průtokoměrná část. V nemalé míře to šetří náklady na demontáž a montáž, která probíhá bez nutnosti zásahu do potrubí, čímž zachovává potrubí v perfektním stavu po dlouhá léta.

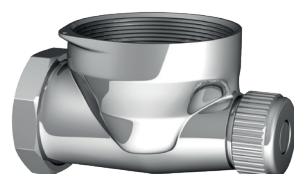
## Technické údaje istameter m



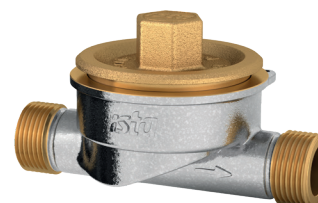
Typ vodoměru		vícevtokový lopatkový suchoběžný vodoměr	
Studená voda	obj. číslo	15622	15624
Teplá voda	obj. číslo	15522	15524
<b>Jednotka</b>			
Světlost (připojení)	DN (palce)		
Minimální průtok (h/v)	Q <sub>1</sub>	39,68/62,50 l/h	50/100 l/h
Přechodový průtok (h/v)	Q <sub>2</sub>	160/160 l/h	80/160 l/h
Jmenovitý průtok	Q <sub>3</sub>	2,5 m <sup>3</sup> /h	4 m <sup>3</sup> /h
Přetěžovací průtok	Q <sub>4</sub>	3,125 m <sup>3</sup> /h	5 m <sup>3</sup> /h
Poměr (h/v)	Q <sub>3</sub> /Q <sub>1</sub>	R 63 / R 40	R 80 / R 40
<b>Maximální teplota</b>			
	teplá		90 °C
	studená		30 °C
Zkušební tlak	ΔP (bar)		16
Jmenovitý tlak	ΔP (bar)		10
Tlaková ztráta při Q <sub>3</sub>	ΔP (bar)		12
Tlaková třída	MAP		10
<b>Teplotní třída</b>			
	teplá		T30/90
	studená		T30
Váha	kg		0,152
Montážní poloha			H/V
Krytí			odpovídá DIN 40050: IP 65
Magnetická ochrana			EN 14154-3
Rozhraní			optické rozhraní, rádio 868 MHz
<b>Platnost ověření</b>			
	teplá voda		5 let
	studená voda		5 let
Kompatibilita			se všemi vestavnými díly systému istameter



**Ventilová přípojka VAS**



**Jednoduchá přípojka EAS**



**Centrála – Praha**

Recepce:

☎ +420 296 337 511

✉ ista@ista.cz

🌐 www.ista.com/cz

Servis:

☎ +420 731 440 151

✉ servis@ista.cz

Odečtová služba:

☎ +420 296 337 549

+420 736 639 925

✉ odecty@ista.cz

Portál ISTA24:

✉ portal@ista.cz

Datová schránka ID: fcqczdi

**Pobočky****Jablonec nad Nisou**

Želivského 13

466 05 Jablonec nad Nisou

☎ +420 483 305 636

**Ústí nad Labem**

U Trati 3448/10

400 01 Ústí nad Labem

☎ +420 736 632 424

**Karlovy Vary**

Východní 682/20

360 01 Karlovy Vary

☎ +420 731 440 162

**Ostrava**

Martinovská 3168/47

723 00 Ostrava – Martinov

☎ +420 736 632 423

**České Budějovice**

U Malše čp.1805/čo. 20

370 01 České Budějovice 7

☎ +420 734 853 020

✉ tomas.lenc@ista.cz

**Brno**

Gorkého 1

602 00 Brno

☎ +420 736 612 960

**Valašské Meziříčí**

Sokolská 540

757 01 Valašské Meziříčí

☎ +420 731 440 160

**ista CZ**

ista Česká republika s.r.o.

Jeremiášova 947 | 155 00 Praha 5 – Stodůlky

ista@ista.cz | www.ista.com/cz