

Lösungen für den nachträglichen Einbau von Wasserzählern



Möglichkeiten des nachträglichen Einbaus von Wasserzählern

Die zentrale Lösung:

Ventilanschluss-Stück (VAS)

Bei einem vorhandenen zentralen Wohnungsabsperrenteil kann das Ventiloberteil problemlos durch das VAS ersetzt werden. So wird der gesamte Wasserverbrauch der Wohnung an einer zentralen Stelle gemessen. Selbstverständlich bleibt die Absperrfunktion erhalten.



Alternative Lösungen für Einzelmessungen:

Messungen an Badewannen- und Brausearmaturen

Je nach Platzangebot können die Zähler neben, ober- oder unterhalb der Absperrhandgriffe montiert werden. Wird nur ein Zähler (z. B. nur Warmwasser) installiert, dient ein mitgelieferter Adapter als Ausgleichsstück.



Waschtisch- und Spültischzähler

Mittels Spezialverschraubungen kann der Zähler problemlos zwischen Eckventil und dem vorhandenen 10-mm-Anschlussrohr bzw. dem flexiblen Druckschlauch montiert werden.



Zapfhahnzähler

An Stelle des Anschluss-Schlauches für Waschmaschine, Spülmaschine oder Gartenbewässerung wird zunächst eine spezielle Verschraubung demontagesicher an den Zapfhahn geschraubt, auf die gleichzeitig auf der anderen Seite der Wasserzähler aufgeschraubt wird. Die Abfluss-Seite des Zählers hat das gleiche Gewinde wie der Zapfhahn, so dass jetzt hier der Schlauch angeschlossen werden kann.

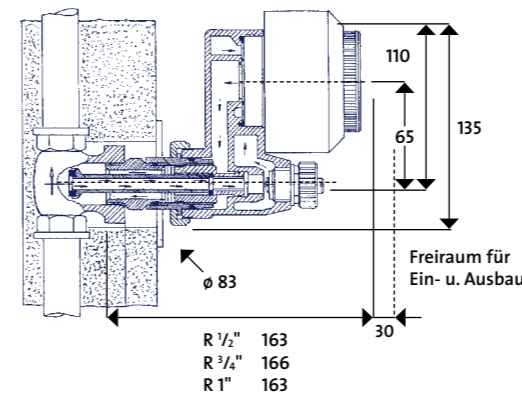


Wasserzähler auf vorhandenem Wohnungsabsperrenteil

VAS – Vertikaleinbau: Zähler von vorn ablesbar



Maßeinheiten in mm



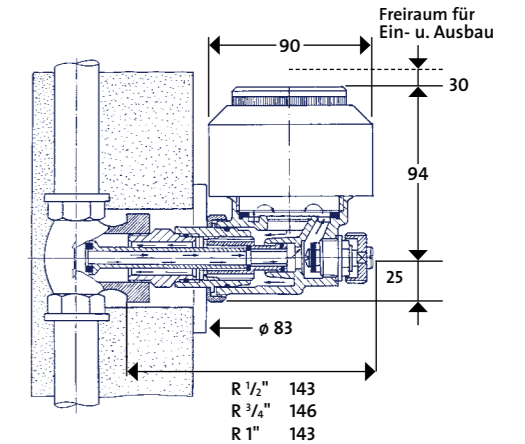
15521	istameter m warm		
15621	istameter m kalt		
15318	Kappe, verchromt, für istameter m		
13879	VAS Grundbausatz, vertikal, inkl. Rosette		
13022	VAS Ergänzungsbausatz R 1/2		
13030	VAS Ergänzungsbausatz R 1/2	kurz*	
13122	VAS Ergänzungsbausatz R 3/4		
13130	VAS Ergänzungsbausatz R 3/4	kurz*	
13222	VAS Ergänzungsbausatz R 1		
13230	VAS Ergänzungsbausatz R 1	kurz*	
13621	VAS Verlängerung	G 1/2 B	20 mm
13623	VAS Verlängerung	G 1/2 B	60 mm
13631	VAS Verlängerung	G 3/4 B	20 mm
13633	VAS Verlängerung	G 3/4 B	60 mm
13641	VAS Verlängerung	G 1 B	20 mm
13643	VAS Verlängerung	G 1 B	60 mm

* Das Maß für R 1/2 – R 1 wird um 20 mm reduziert

VAS – Horizontaleinbau: Zähler von oben ablesbar



Maßeinheiten in mm

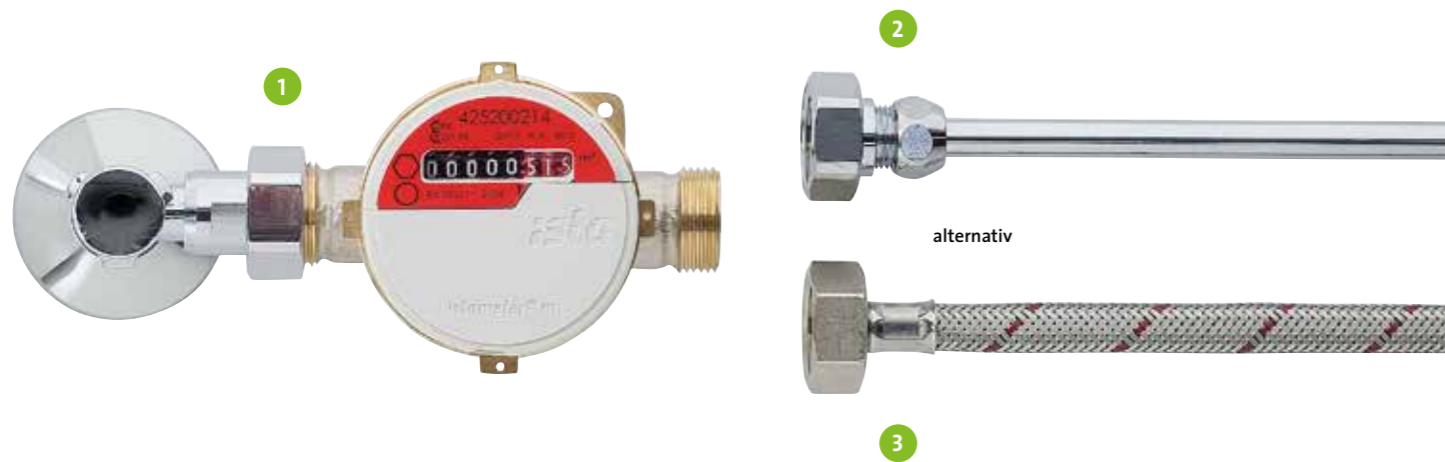


15521	istameter m warm		
15621	istameter m kalt		
15318	Kappe, verchromt, für istameter m		
13880	VAS Grundbausatz, horizontal, inkl. Rosette		
13022	VAS Ergänzungsbausatz R 1/2		
13030	VAS Ergänzungsbausatz R 1/2	kurz*	
13122	VAS Ergänzungsbausatz R 3/4		
13130	VAS Ergänzungsbausatz R 3/4	kurz*	
13222	VAS Ergänzungsbausatz R 1		
13230	VAS Ergänzungsbausatz R 1	kurz*	
13621	VAS Verlängerung	G 1/2 B	20 mm
13623	VAS Verlängerung	G 1/2 B	60 mm
13631	VAS Verlängerung	G 3/4 B	20 mm
13633	VAS Verlängerung	G 3/4 B	60 mm
13641	VAS Verlängerung	G 1 B	20 mm
13643	VAS Verlängerung	G 1 B	60 mm

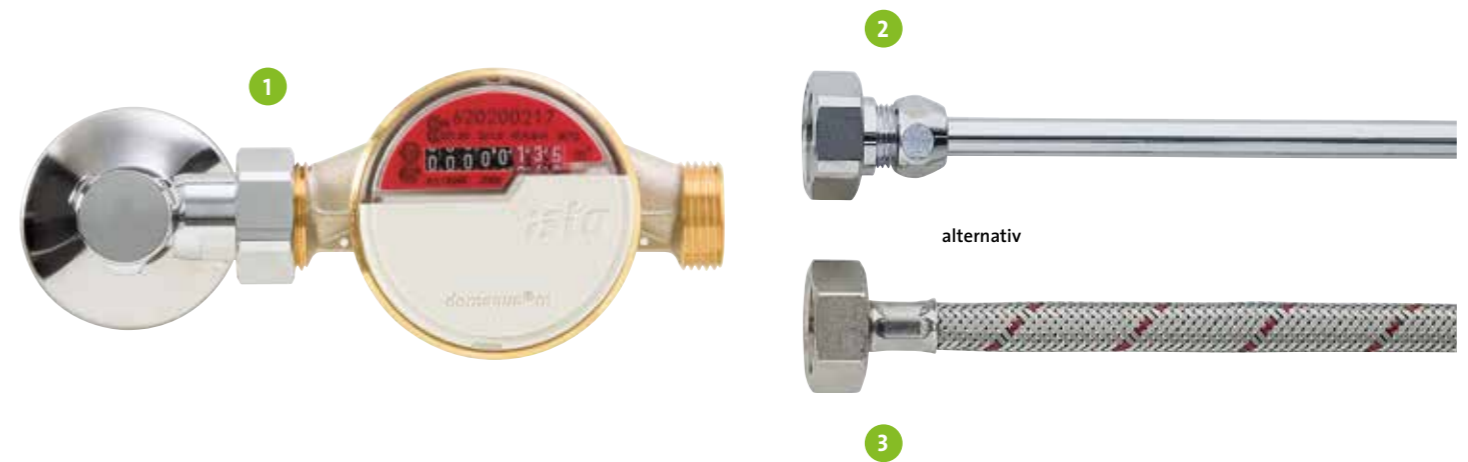
* Das Maß für R 1/2 – R 1 wird um 20 mm reduziert

Wasserzähler für Wasch- oder Spültisch

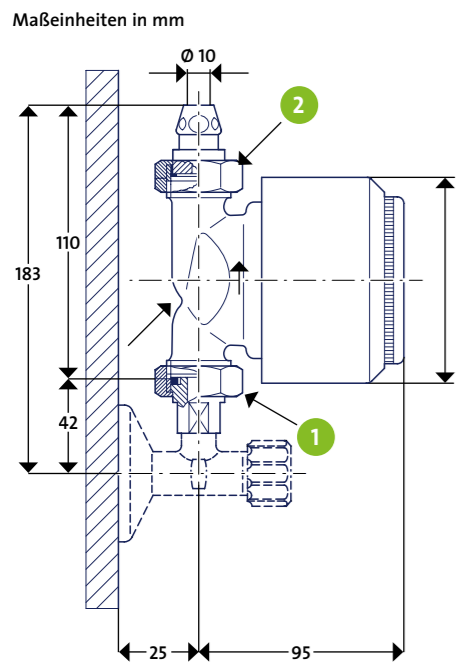
Variante 1: istameter® m



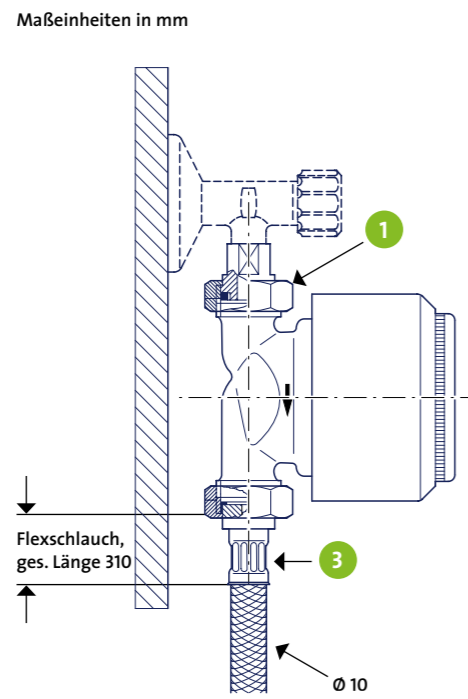
Variante 2: Aufputzwasserzähler domaqua® m



Spezialverschraubung



Flexibler Druckschlauch



17503	Spezialverschraubung 3/4" x 3/8"	1
14103	EAS, G 3/4 B, 110 mm	
15521	istameter m warm	
15621	istameter m kalt	
15318	Kappe, verchromt	
17516	Spezialverschraubung, 3/4" x 10 mm	2
alternativ 17500	Flexibler Druckschlauch	3



17503	Spezialverschraubung 3/4" x 3/8"	1
16095	domaqua m, 110 mm, warm	
16091	domaqua m, 110 mm, kalt	
17516	Spezialverschraubung 3/4" x 10 mm	2
alternativ 17500	Flexibler Druckschlauch	3

Wasserzähler auf Badewannen oder Brausearmaturen



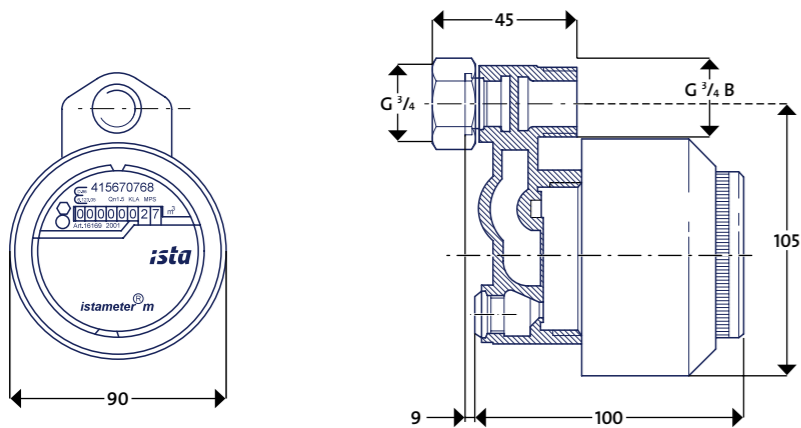
Zweiseitig > für 2 Wasserzähler



Einseitig > für 1 Wasserzähler

Badewannen-Installation

Maßeinheiten in mm

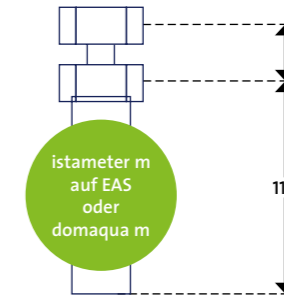
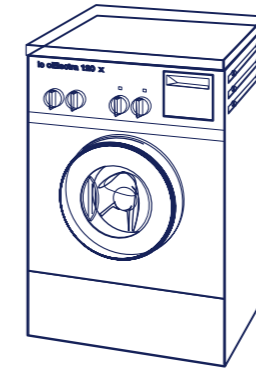


15521	istameter m warm
15621	istameter m kalt
15318	Kappe, verchromt für istameter m
17550	einseitig, inkl. Ausgleichsadapter
17560	zweiseitig

Zapfhahnzähler

Variante 1: istameter® m

Variante 2: Aufputzwasserzähler domaqua® m

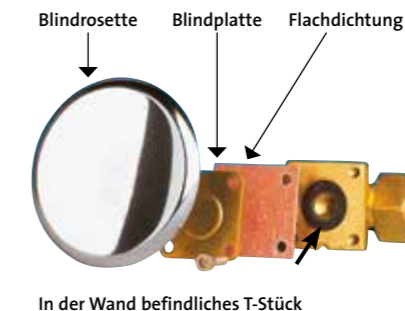
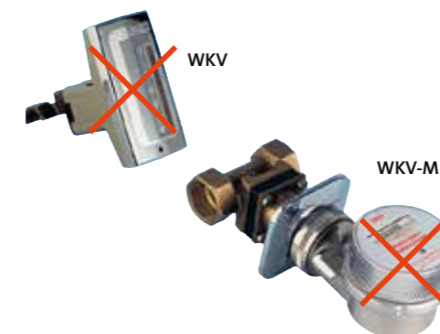


17312	Spezialverschraubung	1
14103	EAS, G 3/4 B, 110 mm	
15521	istameter m warm	
15621	istameter m kalt	
optional 15318	Kappe, verchromt	
alternativ 16095	domaqua m, 110 mm, warm	2
alternativ 16091	domaqua m, 110 mm, kalt	

Blindlegen eines alten WKV/WKV-M

WKV: Warmwasserkostenverteiler

WKV-M: Warmwasserkostenverteiler, mechanisch



		Stück
11313	Flachdichtung	1
11310	Blindplatte	1
89037	Schrauben V2A M5 x 16	4
11311	Blindrosette, flach	1
alternativ 11314	Blindrosette, 30 mm tief	1

i Information

Weitere Informationen zum Thema Warmwasserkostenverteiler und der gesetzlichen Vorgabe, diese Messtechnik auszutauschen, finden Sie im ista Prospekt: Bestandsschutz ist abgelaufen! Warmwasserkostenverteiler jetzt austauschen. (Art.Nr.: 81123)

Hier sind wir für Sie erreichbar:

in Deutschland

Ort	Telefon	E-Mail
Berlin	0331 7017-0	InfoBerlin@ista.de
Bonn	0228 40098-0	InfoBonn@ista.de
Bremen	04221 797-0	InfoBremen@ista.de
Dortmund	0231 917035-0	InfoDortmund@ista.de
Dresden	0351 81657-0	InfoDresden@ista.de
Frankfurt	069 420909-0	InfoFrankfurt@ista.de
Hamburg	040 529541-0	InfoHamburg@ista.de
Hannover	05102 7008-0	InfoHannover@ista.de
Karlsruhe	0721 95552-0	InfoKarlsruhe@ista.de
Leipzig	0341 46238-0	InfoLeipzig@ista.de
Mannheim	0621 87921-0	InfoMannheim@ista.de
München	089 318808-0	InfoMuenchen@ista.de
Münster	0251 2620-0	InfoMuenster@ista.de
Nürnberg	0911 99631-0	InfoNuernberg@ista.de
Rostock	0381 80915-0	InfoRostock@ista.de
Stuttgart	0711 93287-0	InfoStuttgart@ista.de
Würzburg	0931 20044-0	InfoWuerzburg@ista.de

ista Deutschland GmbH

Luxemburger Straße 1 • 45131 Essen

Telefon 0201 459-02 • Fax 0201 459-3630

info@ista.de • www.ista.de