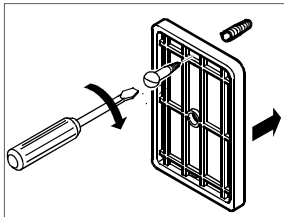
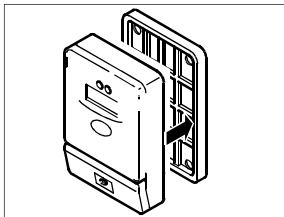


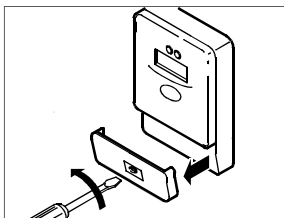
Aansluitschema sensonic® II calculator



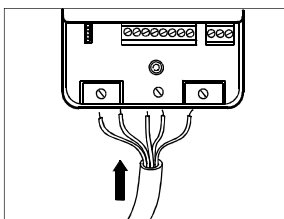
Montageplaat op wand monteren.



Monteer calculator op de montageplaat.

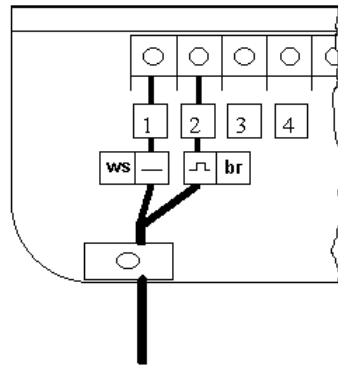


Verwijder het klemmendeksel.



Sluit de impuls kabel en de aanvoer en retour-temperatuurvoelers aan.

Aansluiting pulskabel



sensonic® II calculator

1 = wit
2 = bruin

Woltman

1 = zwart
2 = bruin
Geel niet aansluiten

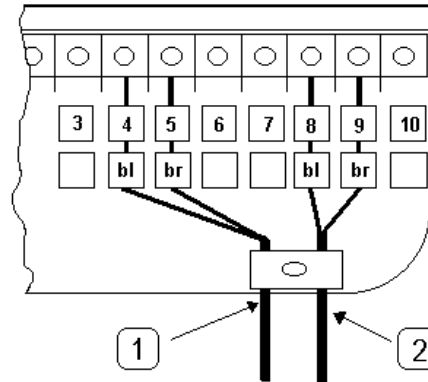
sensonic® II calculator

Type T1 geschikt voor: sensonic® II flow sensor WMZ t/m Qn6
Type T25 geschikt voor: WMZ Qn10 t/m Qn100
Type T250 geschikt voor: WMZ Qn150 en Qn250



Type aanduiding T1, T25 of T250

Aansluiting 2-draads temperatuurvoelers



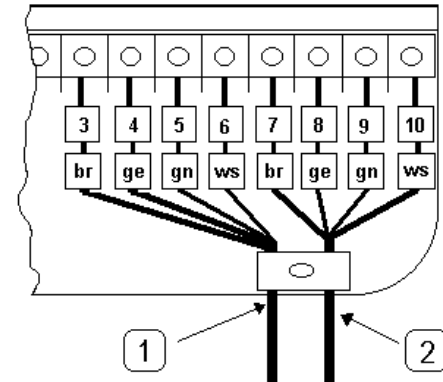
Aansluiting retour temp. voeler

4 = blauw
5 = bruin

Aansluiting aanvoer temp. voeler

8 = blauw
9 = bruin

Aansluiting 4-draads temperatuurvoelers



bl = blauw, br = bruin, gn = groen,
ge = geel, ws = wit

Aansluiting retour temp. voeler

3 = bruin
4 = geel
5 = groen
6 = wit

Bij elkaar voegen voor tweedraads aansluiting

Aansluiting aanvoer temp. voeler

7 = bruin
8 = geel
9 = groen
10 = wit

Bij elkaar voegen voor tweedraads aansluiting

Let op!

De sensonic® II calculator is er in drie verschillende uitvoeringen, nl. de T1, T25 en T250. Deze rekenwerken zijn geschikt voor een 1 lt., 25 lt. of 250 lt. impuls waarde.

Let er op dat de juiste watermeter wordt aangesloten op het juiste rekenwerk. De puls waarde van de watermeter en het rekenwerk moeten gelijk zijn.