



ultrasonic flowsensor

ultrasonische flowsensor met een doorlaat van 0.006 tot 120 m³/h

Precieze flowmeting in woningen en in overgavestations van lokale-, stadsverwarmingssystemen en koelsystemen.

ista's ultrasonische flowsensor serie stelt nieuwe normen als het gaat om nauwkeurige meting en duurzaamheid van de meters. Bijzonder aan deze ultrasonische flowsensor is de inrichting van de sensoren in het apparaat. Deze zijn niet gevoelig voor drukstijgingen, wat resulteert in een extreem lange levensduur van de meter. Zelfs na meerdere jaren gebruik in verwarmingssystemen.

De ultrasonische flowsensoren registreren de stroomsnelheid uiterst nauwkeurig. De stabiele prestaties en hoge precisie meting zijn eigenschappen van de ultrasonische flowsensor die voldoen aan de hoogste standaarden. En die de afrekening van warmte in gigajoules volgens de Warmtewet waarborgen.

Voordelen

- Lange levensduur
- Vrije doorstroming
- Hoog dynamisch bereik
- Beschikbaar in draad- of flensversie
- Uiterst nauwkeurige meting
- Warmtewet conform afrekenen

De ultrasonische flowsensor heeft een hoog niveau van stabiliteit, ook op lange termijn. De technologie biedt nog meer voordelen. Zo heeft de meter geen bewegende delen, waardoor slijtage aan de meetcomponenten voorkomen wordt. Dit maakt de ultrasonische tot een van de meest populaire ultrasonische meters op de markt.

Technische gegevens

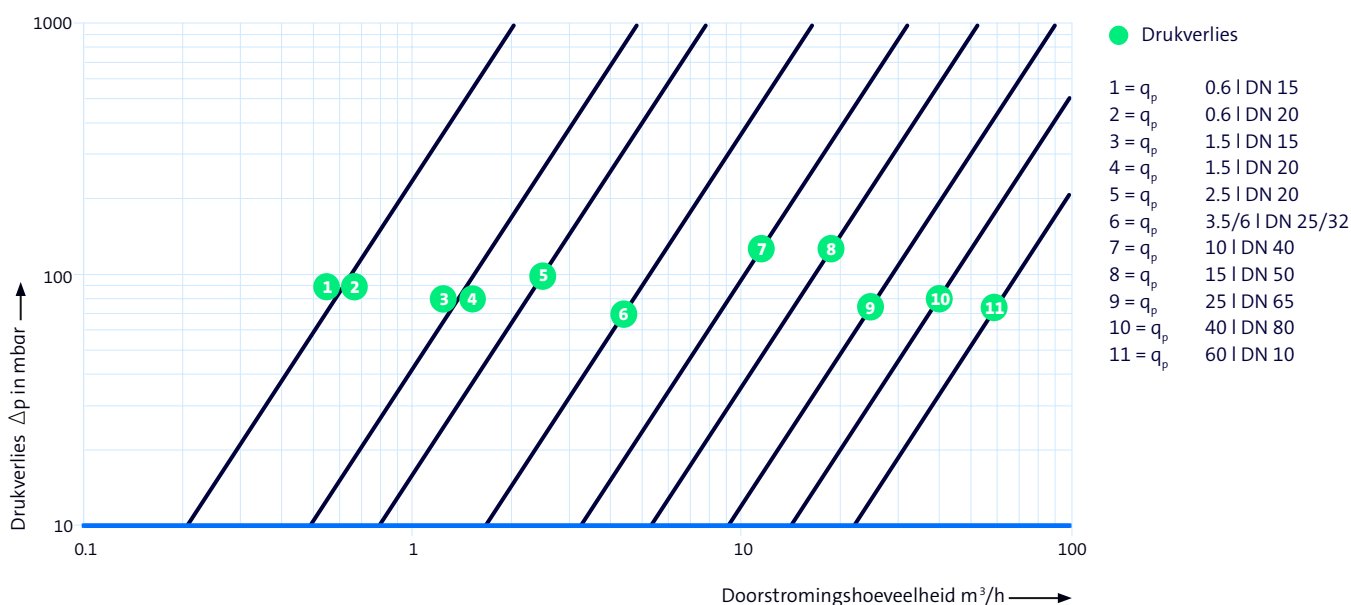
Type apparaat	ultrasonische flowsensor
Omgevingstemperatuur	+5 °C - +55 °C
Omgevingsklasse	Klasse C volgens EN 1434
	Mechanische klasse M2 volgens MID
	Elektromagnetische klasse E2 volgens MID
Beschermingsgraad	IP54 volgens EN 60529
Spanning referentie	3 V Lithium batterij
Levensduur	10 jaar + 1 jaar reserve + 1 jaar opslag
Aansluiting	Open collector pulsuitgang
Inbouw	Willekeurig
Aanlooptlengte	Geen
Metrologie klasse	1:100
Temperatuurbereik	Horizontaal 5 °C tot 90 °C
	Horizontaal gedraaid, stijg- of valleiding 5 °C tot 105 °C
Nominale druk	PN 16
Materiaal flowdeel	q _p 0,6 tot q _p 10: messing
	q _p 15 tot q _p 60: grijs gietijzer
Type	Open collector
Puls waarde	q _p 0,6 - q _p 6: 1 liter per puls
	q _p 10 - q _p 60: 25 liter per puls
Pulsduur	Tussen 1ms en 250ms, afhankelijk van de
	puls waarde en de nominale doorstroming
Kabellengte	2,4 m
Aansluitingen	Wit +
Blauw	GND



Lange termijn meetdata

Onze ultrasonische flowsensor is voorzien van een duurzame batterij. Vanwege zijn extreem lage verbruik, kan de ultrasonische flowsensor voorzien in nauwkeurige meetdata voor minimaal 10 jaar.

Drukverliescurve



Technische gegevens ultrasonic flowsensor (1)

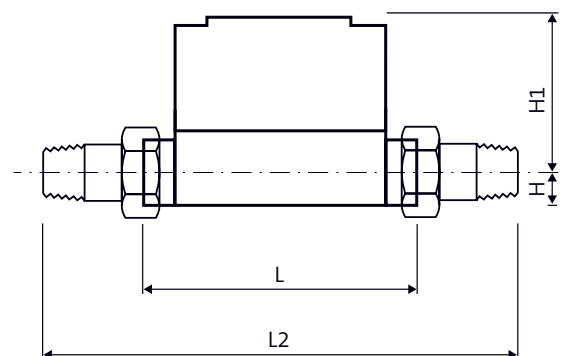
De ultrasone flowsensor is geschikt voor een nominale druk tot 16 bar en afhankelijk van het type, binnen een temperatuur van 5 tot 130 °C*.

Artikelnummer		77655	77671	77656	77658	77657	77672	77659	77673	77682	77662	77661	77660
Art. Nr. Installatie/adapter		18537	-	18538	17031	17031	-	18539	-	17032	-	17037	18541
Nominale doorstroming	m ³ /h	0.6	1	1.5	1.5	1.5	1.5	2.5	2.5	2.5	3.5	3.5	3.5
Inbouw lengte L	mm	110	190	110	150	165	190	130	190	190	135	150	260
Inbouw lengte inclusief koppeling L2	mm	190	-	190	230	245	-	230	-	290	255	270	380
Schroefdraad meter	inch	G $\frac{3}{4}$ B	-	G $\frac{3}{4}$ B	G1B	G $\frac{3}{4}$ B	-	G1B	-	G1B	G $\frac{1}{4}$ B	G $\frac{1}{4}$ B	G $\frac{1}{4}$ B
Schroefdraad koppeling	inch	R $\frac{1}{2}$	-	R $\frac{1}{2}$	R $\frac{3}{4}$	R $\frac{1}{2}$	-	R $\frac{3}{4}$	-	R $\frac{3}{4}$	R1	R1	R1
Nominale diameter	mm	15	20	15	20	15	20	25	25	25	35	35	35
Aanloopwaarde	l/h	1	1	6	2.5	2.5	2.5	10	4	4	10	10	10
Minimale doorstroming q _i **	l/h	6	6	15	15	15	15	25	25	25	35	35	35
Maximale doorstroming q _s	m ³ /h	1.2	1.2	3	3	3	3	5	5	5	7	7	7
Drukverlies bij q _p Δp	mbar	85	85	150	75	75	75	200	100	100	65	65	60
Kvs waarde (Δp=Q2/Kvs2)		2.06	2.06	5.48	5.48	5.48	5.48	7.91	7.91	7.91	16.69	16.69	16.69
Hoogte H	mm	14.5	47.5	14	14.5	14.5	14.5	17.5	47.5	18	23	23	23
Hoogte H1	mm	54.5	56.5	61.5	54.5	54.5	65.5	59.5	56.5	56.5	61	61	61
Flensmaat F	mm	-	95	-	-	-	95	-	95	-	-	-	-
Flensmaat D	mm	-	105	-	-	-	105	-	105	-	-	-	-
Flensmaat D1	mm	-	14	-	-	-	14	-	14	-	-	-	-
Diameter boutgaten	mm	-	75	-	-	-	75	-	75	-	-	-	-
Aantal boutgaten	Qty	-	4	-	-	-	4	-	4	-	-	-	-
Lengte elektronica	mm	90	90	112	90	90	90	112	90	90	90	90	90
Breedte elektronica	mm	65.5	65.5	88	65.5	65.5	65.5	88	65.5	65.5	65.5	65.5	65.5
Connectie pulskabel naar de calculator (type)*		A	A	B	A	A	A	B	A	A	A	A	A

* Type A:
5–90 °C (horizontaal gedraaid: 5–105 °C)
Type B:
10–130 °C

** Precisie klasse: DR 1 :100.

Afmetingen draadaansluiting



Technische gegevens ultrasonic flowsensor (2)

77674	77665	77664	77667	77670	77663	77675	77666	77669	77676	77668	77678	77677	77679	77680	77681
-	-	17037	17038	17039	18541	-	17034	-	-	18542	-	17040	17060	17041	17042
3,5	6	6	6	6	6	6	6	10	10	10	15	15	25	40	60
260	135	150	150	150	260	260	260	200	300	300	200	270	300	300	360
-	255	270	270	270	380	-	380	340	-	440	-	-	-	-	-
-	G $\frac{1}{4}$ B	G $\frac{1}{4}$ B	G $\frac{1}{2}$ B	G2B	G $\frac{1}{4}$ B	-	G $\frac{1}{2}$ B	G2B	-	G2B	-	-	-	-	-
-	R1	R1	R1 $\frac{1}{4}$	R1 $\frac{1}{2}$	R1	-	R1 $\frac{1}{4}$	R1 $\frac{1}{2}$	-	R1 $\frac{1}{2}$	-	-	-	-	-
25	25	25	32	40	25	25	32	40	40	40	50	50	65	80	100
10	10	10	10	10	10	10	10	40	20	40	60	40	50	80	120
35	60	60	60	60	60	60	60	100	100	100	150	150	250	400	600
7	12	12	12	12	12	12	12	20	20	20	30	30	50	80	120
60	190	190	190	190	165	165	165	130	140	110	95	140	75	80	75
16.69	13.77	13.77	13.77	13.77	14.77	14.77	14.77	28	32.44	30	49	53.03	91.29	141.142	219.09
50	23	23	23	23	23	50	23	31	69	31	60	73.5	85	92.5	108
61	61	61	61	61	61	61	61	93	66.5	93	59	71.5	79	86.5	96.5
100	-	-	-	-	-	100	-	-	138	-	120	147	170	185	216
114	-	-	-	-	-	114	-	-	148	-	104	163	184	200	235
14	-	-	-	-	-	14	-	-	18	-	18	18	18	19	19
85	-	-	-	-	-	85	-	-	110	-	125	125	145	160	180
4	-	-	-	-	-	4	-	-	4	-	4	4	8	8	8
90	90	90	90	90	90	90	90	112	90	112	112	90	90	90	90
65.5	65.5	65.5	65.5	65.5	65.5	65.5	65.5	88	65.5	88	88	65.5	65.5	65.5	65.5
A	A	A	A	A	A	A	A	A	A	A	A	A	A	A	A

Afmetingen met flens

