

Dompelbuizen en lassokken

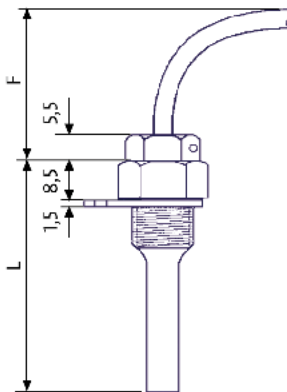
De dompelbuizen van ista Nederland, voor de montage van de temperatuurvoelers, kunnen heel nauwkeurig worden gemonteerd.

De dompelbuizen zijn apart, als set met lassok of als inbouwelement met soldeeraansluiting of binnendraad, leverbaar. Met behulp van de kogelkranen kunnen de temperatuurvoelers direct worden ingebouwd.

Set dompelbuizen 5 mm

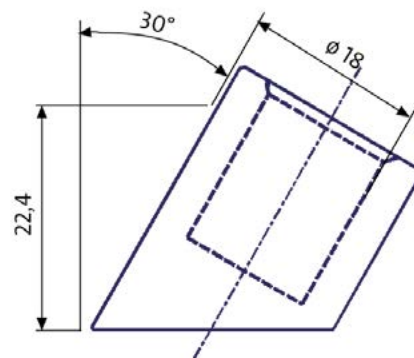


Afbeelding met ingebouwde temperatuurvoeler



Lengte L	Vrije ruimte F	Art.-nr.
50 mm	70 mm	18380
80 mm	100 mm	18381
150 mm	170 mm	18382

Set dompelbuizen 5 mm met lassok

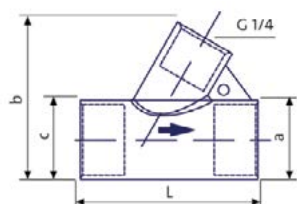


Nominale diameter leiding	Lengte dompelbuis	Art.-nr.
0-40 mm	50 mm	18391
50-120 mm	80 mm	18392
150-300 mm	150 mm	18393

Inbouwonderdelen met soldeeraansluiting, binnendraad, kogelkranen en gereedschap

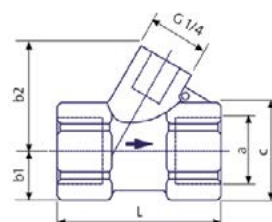
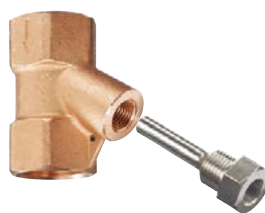
Het één-pijps-aansluitstuk kan in alle soorten buizen en installaties zowel horizontaal als verticaal worden ingebouwd. Het aansluitstuk staat continu in verbinding met de installatie. Alle sensonic®-warmtemeters volgens het istameter®-principe kunnen op deze onderhoudsvriendelijke constructie worden gemonteerd.

Set dompelbuizen 5 mm



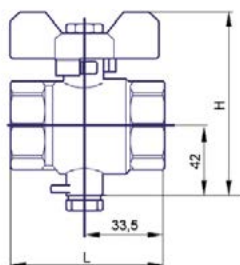
Aansluit diameter a	Totale lengte L	Afstand b	Diameter c	Art.-nr.
18 mm	55 mm	50 mm	22 mm	18394
22 mm	55 mm	50 mm	26 mm	18395
28 mm	55 mm	50 mm	32 mm	18396

Set dompelbuizen 5 mm met lassok



Schroefdraad (inch) a	Afmeting sleutel c	Totale lengte L	Afstand b1	Afstand b2	Art.-nr.
RP 3/4	SW 32	60 mm	17,5 mm	38,5 mm	18386
RP 1	SW 41	70 mm	22,5 mm	38,5 mm	18387

Kogelkraan voor temperatuurvoeler



Schroefdraad (inch)	Totale lengte L	Totale hoogte H	Art.-nr.
RP 1/2	50 mm	86 mm	18529
RP 3/4	54 mm	92 mm	18527
RP 1	67 mm	96 mm	18528

Gereedschap



Gereedschap	Art.-nr.
Haaksleutel, groot	80518

Alle afmetingen in mm.