

# sonsonic<sup>®</sup> - toebehoren

Naast ons uitgebreide productaanbod kunt u uiteraard ook bij ons terecht voor een omvangrijk assortiment aan toebehoren. Van een één-pijps-aansluitstuk (EAS) voor de montage, dompelbuizen en lassokken tot het juiste speciale gereedschap.



## Technische gegevens

Type apparaat	Aansluiting	Lengte	Art.nr.
EAS met buitendraad	G 1 B	105 mm	14403
	G ¾ B	110 mm	14103
	G 1 B	130 mm	14404
	G 1 B	190 mm	14408
EAS met binnendraad	RP ½	94 mm	14000
	RP ¾	100 mm	14100
EAS met soldeeraansluiting	15 mm	94 mm	14200
	18 mm	100 mm	14300
	22 mm	105 mm	14400
	28 mm	130 mm	14402
EAS met persaansluiting	15 mm	145 mm	14008
	18 mm	145 mm	14009
	22 mm	145 mm	14010
Kogelkraan EAS	RP ¾	146 mm	14450
	RP 1	155 mm	14451

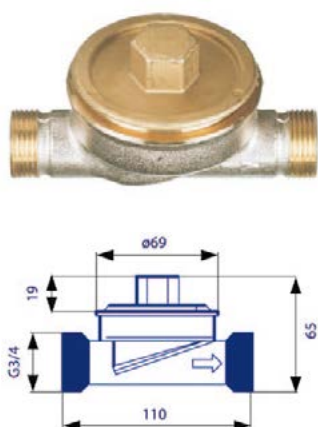
### Toebehoren

- één-pijps-aansluitstuk
- kogelkraan
- temperatuurvoelers
- dompelbuizen
- lassokken
- soldeeraansluitingen
- speciaal gereedschap

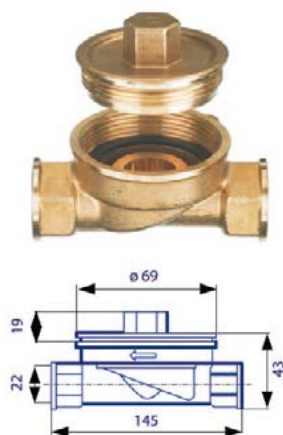
# Eén-pijps-aansluitstuk EAS

Het één-pijps-aansluitstuk kan in alle soorten buizen en installaties zowel horizontaal als verticaal worden ingebouwd. Het aansluitstuk staat continu in verbinding met de installatie. Alle sensonic®-warmtemeters volgens het istameter®-principe kunnen op deze onderhoudsvriendelijke constructie worden gemonteerd.

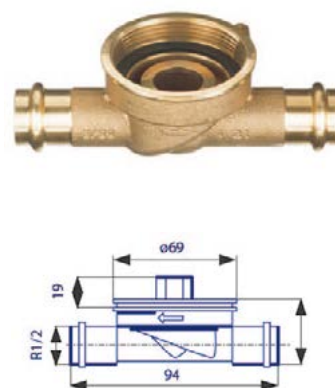
## EAS met buitendraad



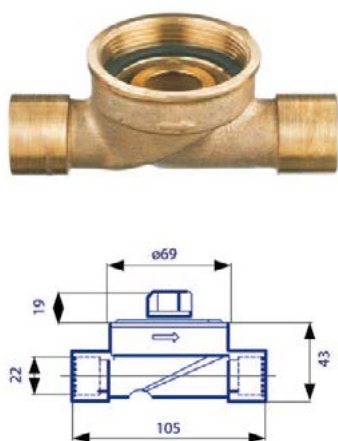
## EAS met binnendraad



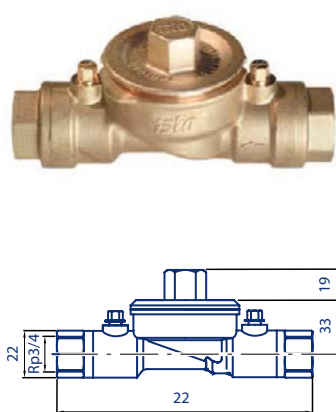
## EAS met soldeeraansluiting



## EAS met persaansluiting



## Kogelkraan EAS



Alle afmetingen in mm.