

Flerstrålede store vandmålere for koldt og varmt vand

- Stor præcision
- Lavt tryktab
- Driftssikker og lang levetid
- Let aflæselige tal
- Enkel montage
- PTB-godkendt
- Godkendt i henhold til gældende EU-direktiver



Store vandmålere

Anvendelse

Vandmålerne anvendes til registrering af koldt- eller varmtvandsforbrug i en- og flerfamiliehuse samt i etage- og erhvervsejendomme. Målerne kan også benyttes til måling af vandforbruget i industrielle processer.

Vandmålerne kan indgå i *istas* fordelingsregnskaber. Herved kan udgifterne, til brugsvand samt opvarmning af vand, fordeles retfærdigt efter faktisk forbrug.

Produktbeskrivelse

Vandmålerne er flerstrålede vingehjulsmålere.

Koldt vandsmåleren er konstrueret som vådløber, hvor vingehjulets omdrejninger overføres direkte til tællerværket.

Varmtvandsmåleren er udformet som tørløber med magnetkobling. Det betyder, at målerens tællerværk er adskilt fra vanddelen, således at urenheder og kalk fra vandet ikke aflejres i tællerværket.

Koldt- og varmtvandsmålerne kan leveres til almindelig vandret montage eller til montage i lodrette rør med såvel stigende som faldende vandstrøm.

Målerne kan leveres i størrelserne Qn 2,5, 6 og 10 m³/h.



Flerstrålet vandmåler til montage vandret



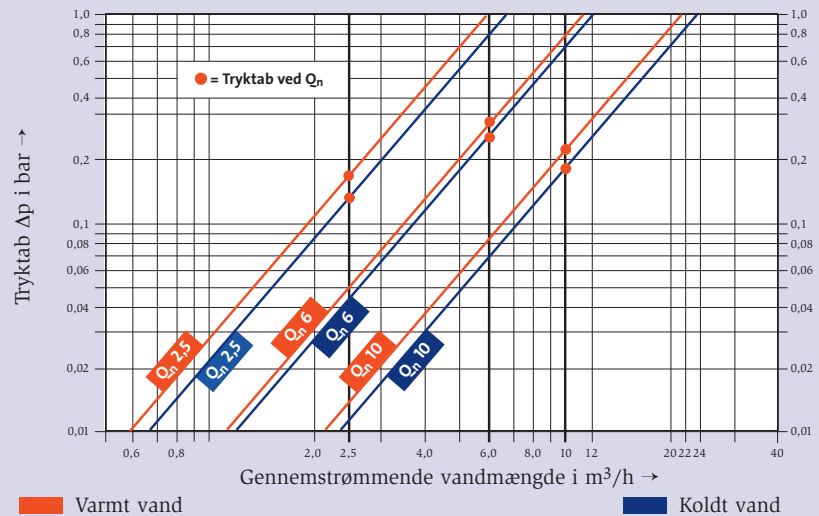
Flerstrålet vandmåler til montage lodret



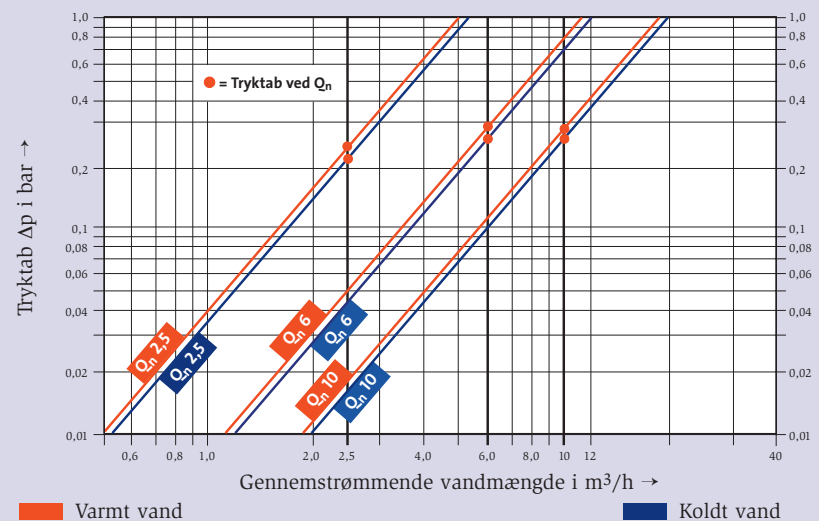
Flerstrålet vandmåler med pulsudgang

Vandmålerne er godkendt af PTB i Tyskland og i henhold til gældende EU-direktiver.

Tryktabskurve ved montage vandret



Tryktabskurve ved montage lodret



Godkendelsesnummer:

D 82

6.131.43

Koldt vand

Montage vandret

Montage lodret

D 78

6.131.103

Koldt vand

Montage lodret

D 83

6.331.44

Varmt vand

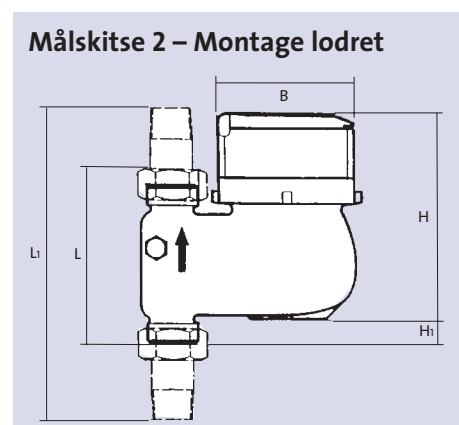
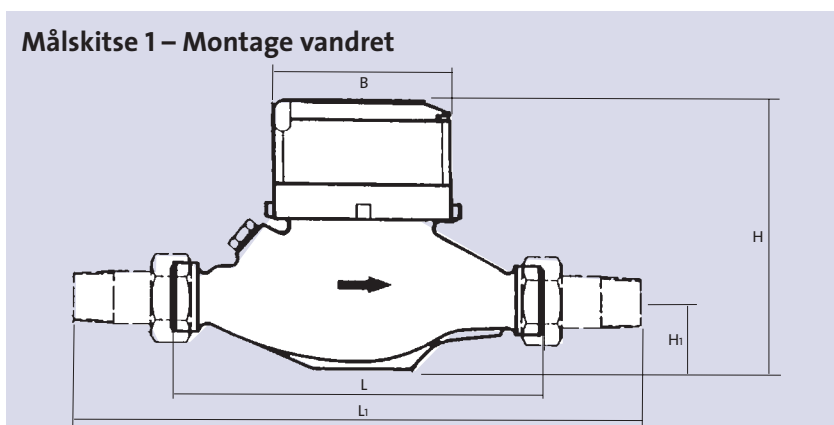
Tekniske data			Flerstrålede store vandmålere					
Indbygning			Vådløber – Koldt vand			Tørløber – Varmt vand		
Artikelnummer – montage vandret			16767	16701	16702	16765	16721	16722
Artikelnummer – montage lodret, stigende vandstrøm			16707	16711	16712	16708	16731	16732
Artikelnummer – montage lodret, faldende vandstrøm			16768 ¹⁾	16741 ¹⁾	16742 ¹⁾	16766	16751	16752
Nominel belastning	Q _n	m ³ /h	2,5	6	10	2,5	6	10
Maksimal belastning	Q _{max}	m ³ /h	5	12	20	5	12	20
	Q _t	m ³ /h	0,25	0,6	1,0	0,25	0,6	1,0
	Q _{min}	l/h	20/70 ²⁾	40/160 ²⁾	80/350 ²⁾	50	90	160
Rørtilslutning	DN	mm	20	25	40	20	25	40
Vandtemperatur (Sikkerhed)			30 (50)			90 (120)		
Tryktrin	PN	bar	10					
Prøvningstryk	PN	bar	16					
Visning af vandforbrug			min. 0,1 liter / max. 100.000 m ³					

1) Indbygningsmål: Se målskitse 1. 2) Værdi ved faldende vandstrøm.

Tekniske data			Flerstrålede store vandmålere med pulsudgang					
Indbygning			Vådløber – Koldt vand			Tørløber – Varmt vand		
Artikelnummer - montage vandret			16867	16801	16802	16865	16821	16822
Artikelnummer - montage lodret, stigende vandstrøm			16807	16811	16812	16808	16831	16832
Artikelnummer - montage lodret, faldende vandstrøm			-	-	-	16866	16851	16852
Pulsudgang	Liter/puls		100					
Kabellængde	meter		2					
Artikelnummer - Reed-kontakt			32444			18893		

Målskitse 1			Montage vandret					
Byggelængde	L/L ₁	mm	190/288	260/378	300/438	190/288	260/378	300/438
Byggehøjde	H/H ₁	mm	120/41	130/44	150/46	136/41	147/44	161/46
Bredde	B	mm	98	104	137	96	102	137
Gevind måler	ISO 228-1		G1B	G1¼B	G2B	G1B	G1¼B	G2B
Gevind forskruning	DS/ISO 7/1		R¾	R1	R1½	R¾	R1	R1½
Artikelnummer – forskruningssæt			17100	31800	31802	17100	31800	31802

Målskitse 2			Montage lodret					
Byggelængde	L/L ₁	mm	105/203	150/268	200/338	105/203	150/268	200/338
Byggehøjde	H/H ₁	mm	118/18	130/22	147/46	135/18	145/22	157/46
Bredde	B	mm	98	101	136	96	102	136
Gevind måler	ISO 228-1		G1B	G1¼B	G2B	G1B	G1¼B	G2B
Gevind forskruning	DS/ISO 7/1		R¾	R1	R1½	R¾	R1	R1½
Artikelnummer – forskruningssæt			17100	31800	31802	17100	31800	31802



ista er markedsledende i Europa inden for varme-, energi- og vandmåling samt udarbejdelse af fordelingsregnskaber for boliger og erhverv. Alene i Danmark har ejendomme med tilsammen over 400.000 lejemål valgt ista Danmark A/S som samarbejdspartner. **ista** har kontorer i 25 lande og beskæftiger ca. 3.200 medarbejdere. I alt udarbejder vi fordelingsregnskaber for mere end 10 millioner lejemål over hele Europa.

ista Danmark A/S

Hovedkontor: Tlf. 77 32 32 32
Brydehusvej 13 Fax 77 32 32 33
DK-2750 Ballerup www.ista.dk

Salg Sjælland og øerne: Tlf. 77 32 33 00
Fax 77 32 33 01

Salg Fyn: Tlf. 63 11 33 92
Fax 66 14 10 85

Salg Jylland:
Midt/Nord: Tlf. 77 32 32 79
Sydøst/Trekantomr.: Tlf. 77 32 32 80
Vest/Sydvest: Tlf. 77 32 32 89

Salg grossister:
Tlf. 77 32 32 81
Fax 76 31 10 41