

sononic® II

Fleksibel og prisgunstig energimåler

- Innovativ mikrochip-teknologi (ASIC)
- Batteri med 12 års levetid (inkludert reserve)
- Pålitelig måling og lang levetid gjennom utprøvd teknikk
- Manipulasjonssikret
- Lettavlest display som gir full oversikt
- Kan utvides med radiosender for fjernavlesning



sononic® II

Bruk

sononic® II varmemåler er velegnet til måling av energiforbruk i leiligheter, eneboliger eller som hovedmåler i mindre bygg. Den er også velegnet til måling av aggregater, snøsmelteanlegg (ikke glycol) og varmluftgardiner.

Varmemåleren kommer i to versjoner:

Kompaktmodellen med integrert regneverk, volummåler og temperaturfølere i en enhet. Kompaktmodellen leveres i størrelsene 0,6, 1,5 og 2,5 m³/h.

Kombimodellen sammensettes av regneverk, volummåler (leveres i størrelsene 0,6, 1,5 og 2,5 m³/h) samt temperaturfølere.

Kombimodellen kan kombineres med de fleste typer volummålere som har pulsutgang. Ultralyd volummålere kan også benyttes.

Varmemåleren kan inngå i **istas** fordelingsregnskap enten som bi-måler til måling av særforbruk eller som fordelingsmåler, hvor hver enkel forbruksenhet er forsynt med egen varmemåler.

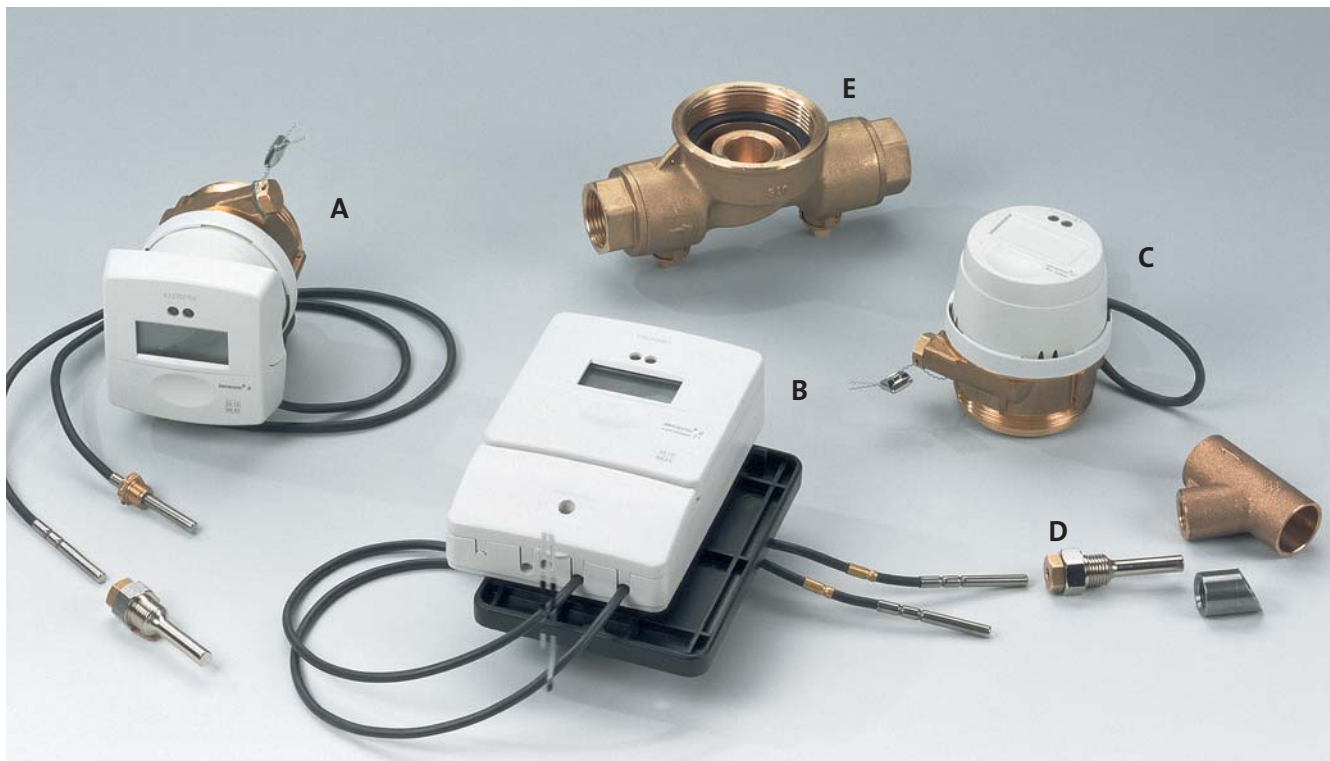
Produktbeskrivelse

sononic® II kan enkelt utstyres med radiosender som tilkobles målerens optiske utgang. Integrert i det avanserte radionettverket **sensornet®** sender den døgnerverdier og eventuelle feilkoder.

sensornet® er et svært avansert avlesningssystem basert på radio. Systemet er 100 % trådløst og selvreparerende. Målerne etablerer et mesh-nettverk som gir svært god dekning selv med svært lav sendestyrke. Lav sendestyrke gir lang batterilevetid og lav stråling.

Med overførsel av døgnerverdier blir data raskt tilgjengelig for avregning og visualisering.

sononic® II kan også leveres med utgang for M-bus slik at den kan inkluderes i kommunikasjonsnettverk levert av en rekke produsenter.



A: Kompakt, B: Regneverk til kombi, C: Volummåler, D: Temperaturfølere, E: Tilslutningsstykke.

Produktbeskrivelse

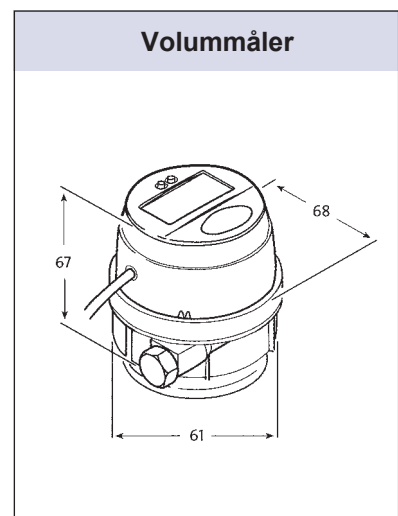
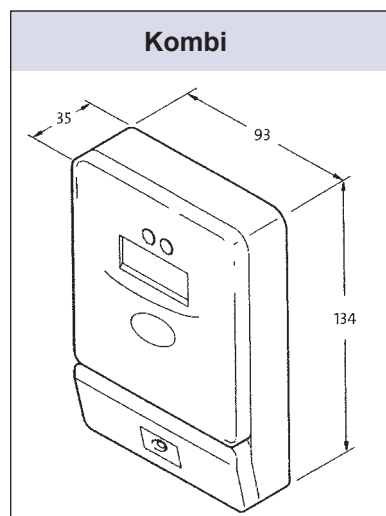
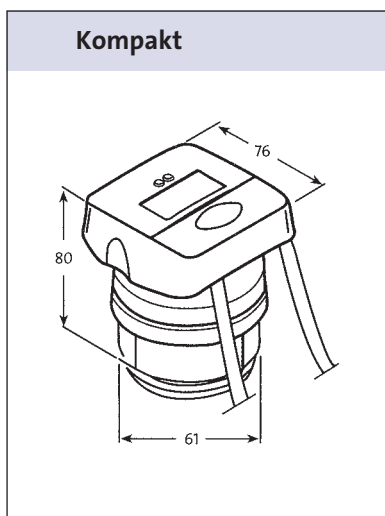
Basert på verdier fra volummåler og temperaturfølere kalkuleres energiforbruket i regneverket.

I regneverkets display kan man hente ut en rekke verdier, både øyeblikksverdier som effekt, volum og temperaturer samt historiske data.

Varmemåleren foretar løpende selvtest og eventuelle feilmeldinger vil fremkomme i displayet.

For å sikre at data ikke blir borte lagres alle verdier fortløpende i et permanent minne (E2-PROM).

Både kompakt- og kombimodellen er utstyrt med batteri som har en levetid på 10 år pluss 2 år som reserve/lagring.



Kompaktmodell - Tekniske data

Type	sononic II 0,6				sononic II 1,5				sononic II 2,5			
Versjon	Standard		2 utv. følere		Standard		2 utv. følere		Standard		2 utv. følere	
Følerkabel tur lengde i m	1,5	3	1,5	3	1,5	3	1,5	3	1,5	3	1,5	3
Følerkabel retur lengde i m	1											
Artikkelnummer (retur) ¹⁾	19120	19123	19152	19158	19121	19124	19154	19160	19122	19125	19156	19161
Godkjennelsesnummer	TS 27.01 117											

Regneverk		
Temperaturområde	T _B	°C
Temperaturdifferanse	Δt	K
Temperaturdifferanse dødzone		K
Temperaturfølsomhet		°C
Varmekoeffisient	k	
Omgivelsestemperatur		°C
Omgivelsesbetingelser		
Visning av energiforbruk	kWh	
Strømforsyning		
Tetthetsklasse		

Volummåler				
Permanent flow	Q _p	m ³ /h	0,6	1,5
Trykktap ved Q _n ²⁾	Δp	bar	0,24	0,23
OIML klasse 4 måler	Q _{min}	l/h	6	15
	Q _t	l/h	36	90
Startmoment, horisontal montasje		l/h	3	5
Startmoment, vertikal montasje		l/h	4	7
Tryktrinn	PN	bar		16
Temperaturområde		°C		15-90

Temperaturfølere		
Platin - temperaturfølsom motstand, fast tilsluttet		
Temperaturområde	T _B	°C
Montering av føler		

1) Visse versjoner finnes også til installasjon i tur.

2) Ved bruk av tilslutningsstykke EAS Rp 3/4 - artikkelnummer 14100.

Tekniske data for radiosystem

Radiofrekvens	868 MHz
Sendeeffekt	<10 mW
Modulasjon (protokoll)	HRN (Home Radio Network)
Dataoverførsel	6 gange pr. døgn
Datahukommelse (memonic ®)	256 kB
Interface	4800 Bit/s
Strømforsyning (memonic ®)	Batteri med 10 års levetid

Kombimodell - Tekniske data

Regneverk	Type T1	Type T25	Type T250	Type TX
Artikkelnummer	19135	19136	19137	19138
Godkjennelsesnummer	TS 27.01 118			
Lengde på følerledning	3		10	
Følertilslutning	2-leder		4-leder	
Pulsinnang	1	25	250	1)
Temperaturområde	T _B		°C	
Temperaturdifferanse	Δt		K	
Temperaturdifferanse dødsone			K	
Temperaturfølsomhet			K	
Varmekoeffisient	k		temperaturavhengig, dynamisk	
Omgivelsestemperatur			°C	
Visning av energiforbruk, oppløsning	0,1 kWh	0,01 MWh	0,01 MWh	Variabel 2)
Strømforsyning	innebygget 3 V lithiumbatteri med 10 års levetid			
Tetthetsklasse	IP 54			
Omgivelsesbetingelser	ifølge NS/EN 1434 klasse C			

1) I versjon TX kan volumpulsverdien engangsprogrammeres i flg. verdier: 1/2,5/10/25/100/250/1000/2500 liter pr. impuls. Må oppgis ved bestilling.

2) Visning er avhengig av volumpulsverdien.

Volummåler	Type VMT 0,6	Type VMT 1,5	Type VMT 2,5
Artikkelnummer	19132	19133	19134
Godkjennelsesnummer	TS 27.01 095		
Nominell flow	Q _n	m ³ /h	0,6
Trykktap ved Q _n 3)	Δp	bar	0,24
Måledata iflg. OIML R75 klasse 4	Q _{min}	l/h	6
	Q _t	l/h	36
Pulsutgang	l/puls		
Startmoment, horisontal installasjon	l/h		
Startmoment, vertikal installasjon	l/h		
Trykktrinn	PN	bar	16
Temperaturområde	°C		
Lengde på kabel til regneverk	m		
Strømforsyning	innebygget 3 V lithiumbatteri med 10 års levetid		
Tetthetsklasse	IP 65		
Omgivelsesbetingelser	ifølge OIML R75		

3) Ved bruk av tilslutningsstykke EAS Rp 3/4 (Artikkelnummer 14100).

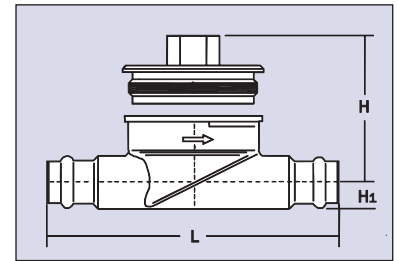
Temperaturfølere	19142	19143
Artikkelnummer	19142	19143
Godkjennelsesnummer: Temperaturfølerpar uten følerlommer	TS 27.01 125	
Godkjennelsesnummer: Temperaturfølerpar med følerlommer	TS 27.01 124	
Lengde på følerledning	m	
Følertilslutning	2-leder	
Temperaturfølsom motstand, fast tilsluttet	ifølge DIN/IEC 751: Pt 500	
Temperaturområde	T _B	
Innbygningsmål	°C	
	Ø 5 mm direkte installasjon eller følerlomme	

Tekniske data for radiosystem

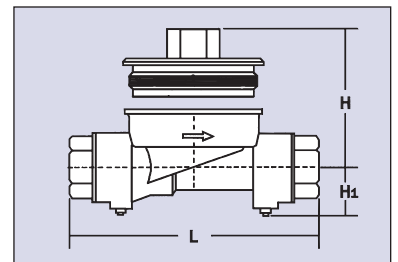
Radiofrekvens	868 MHz
Sendeeffekt	<10 mW
Modulasjon (protokol)	HRN (Home Radio Network)
Dataoverførsel	6 ganger daglig
Datahukommelse (<i>memonic</i> ®)	256 kB
Interface	4800 Bit/s
Strømforsyning (<i>memonic</i> ®)	Batteri med 10 års levetid

Tilbehør - Byggemål

Tilslutningsstykker EAS			
	Tilslutning	Lengde (L)	Art. nr.
Presstilslutning EAS	15 mm	145 mm	14008
	18 mm	145 mm	14009
	22 mm	145 mm	14010
Kuleventiler EAS	Rp ^{3/4}	146 mm	14947
	Rp1	155 mm	14948
Tilslutningsstykker EAS med utvendig gjenger	G ^{3/4} B	80 mm	14110
	G1B	105 mm	14403
	G ^{3/4} B	110 mm	14103
	G1B	130 mm	14404
	G1B	190 mm	14408
Tilslutningsstykker EAS med innvendig gjenger	Rp ^{1/2}	94 mm	14000
	Rp ^{3/4}	100 mm	14100

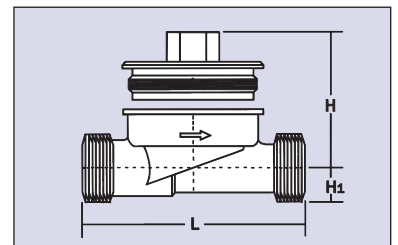


Presstilslutning EAS



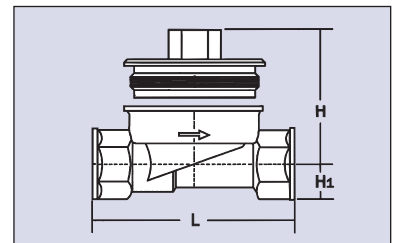
Kuleventiler EAS

Kuleventiler til følere				
	Tilslutning (a)	Lengde (b)	Høyde (c)	Art. nr.
Innbyggingsmål følerlomme	Rp ^{1/2}	50 mm	86 mm	18529
	Rp ^{3/4}	54 mm	92 mm	18527
	Rp1	67 mm	96 mm	18528



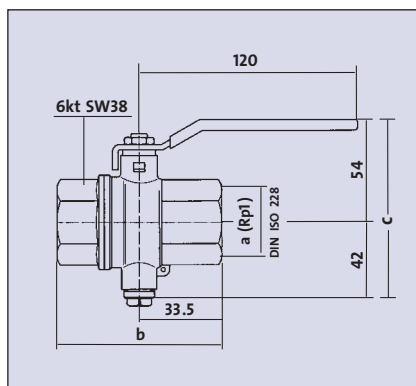
EAS med utvendige gjenger

5 mm følerlomme			
	Lengde (L)	Frirom (F)	Art. nr.
Innbyggingsmål	50 mm	70 mm	18380
	80 mm	100 mm	18381
	150 mm	170 mm	18382

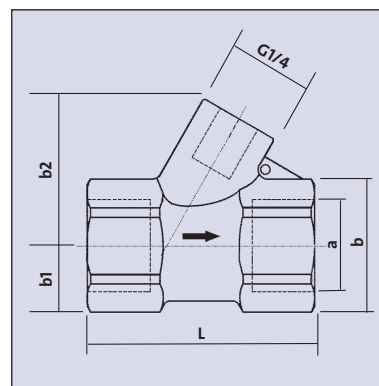


EAS med innvendige gjenger

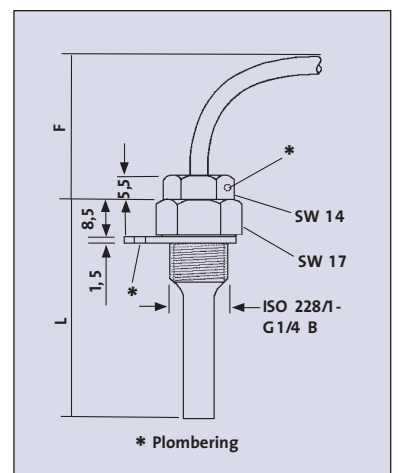
45° T-stykke til 5 mm følerlomme				
Gjenge (a)	Lengde (L)	Avstand (b1)	Avstand (b2)	Art. nr.
Rp ^{3/4}	60 mm	17,5 mm	38,5 mm	18386
Rp1	70 mm	22,5 mm	38,5 mm	18387



Kuleventiler til følere



45° T-stykke til 5 mm følerlomme



5 mm følerlomme

sononic® II

Lettavleselig og selvforklarende display

Energimålerne har et 2-linjet LC-display. Her vises måledata og systemopplysninger enkelt og oversiktlig.

Relevante data vises i 5 menyer:

- 1) Forbruksverdier
- 2) Aktuelle verdier
- 3) Måleroppsett
- 4) Statistikk
- 5) Tariff

Betjening

Ved aktivering av finger-touch tasten får man tilgang til menystrukturen med informasjon om en rekke forskjellige funksjoner i måleren.

For å skifte meny må tasten aktive-res i ca. 5 sekunder. Deretter ruller displayet mellom fem mulige valg.

Når ønsket valg dukker opp i displayet slippes knappen og man kan bla seg igjennom verdiene tilhørende dette menyvalget.

Ved å trykke kort på tasten kan man bla seg igjennom undermenyene.

Meny og bildenummer vises nederst i venstre hjørne. For eksempel "2A". For å spare batteri vil displayet slå seg av etter ca. 60 sekunder.

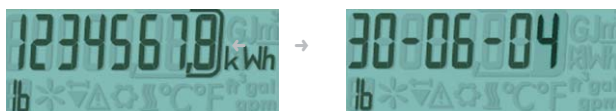
1) Forbruksverdier



Displaytest



Akkumulert energiforbruk siden driftsettelse



Veksling mellom forbruk og siste skjæringsdato



Veksling mellom forbruk og forrige skjæringsdato



Neste skjæringsdato



Akkumulert volumforbruk siden idriftsettelse

2) Aktuelle verdier



Veksling mellom feilkode og antal driftsdage



Aktuelt flow



Veksling mellom maks. flow og timer med forhøyet flow



Øyeblikkeffekt



Tur-temperatur



Retur-temperatur



Temperaturdifferanse

3) Måleroppsett



Serienummer



Impulsverdi



Timer for middelverdi



M-Bus adresse



Temperaturkonstant

4) Statistikk



Seneste 12 mdr.s visning



Energi (varme) ved månedsavslutning



Energi (kulde) ved månedsavslutning



5) Tariff



Seneste 12 mdr.s maks. verdier



Maks. effekt i måneden



Maks. flow i måneden



Funksjonsfeil

Sensonic II er utfører selvdiagnose og feilkoder merket med krever at måleren byttes.

En varmemåler benyttes ofte som utgangspunkt for økonomisk oppgjør og er et følsomt instrument. Det er svært viktig at installasjonsveiledningen leses og følges slik at måleverdiene blir riktige. Vi gjør spesielt oppmerksom på at anlegget skal være rent og gjennomspytt før installasjon slik at fremmedlegemer ikke setter seg fast i måleren.



Ingen feil



Batteriet er tomt og måleren må byttes.



Feil på flowsensor/volummåler



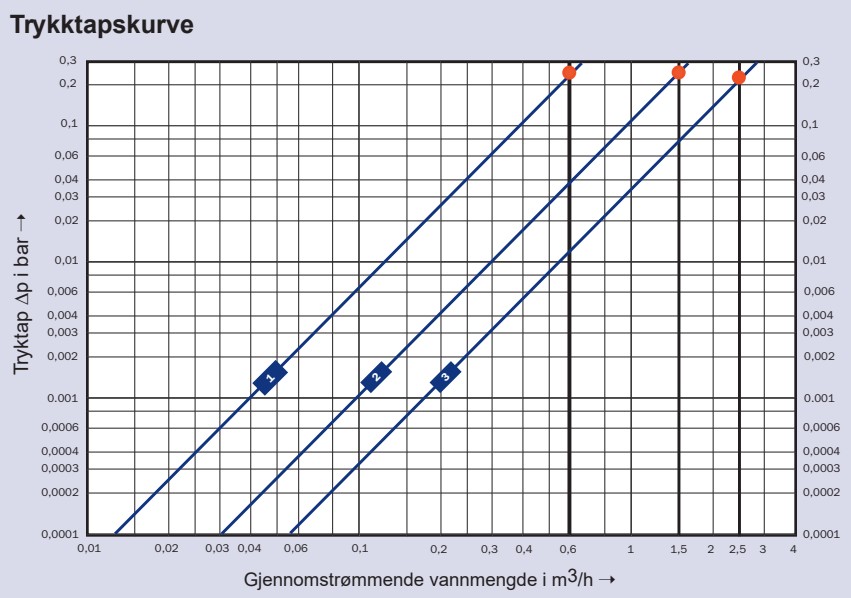
Feil på regneverk



Feil på temperaturføler

Typegodkjent

sononic® er MID-godkjent og er testet og verifisert på fabrikk før utsendelse.



1 Q_n 0,6 m^3/h **2** Q_n 1,5 m^3/h **3** Q_n 2,5 m^3/h ● = Trykktap ved Q_n

ista er markedsledende i Europa innen måling av varme-, energi- og vann samt utarbeidelse av fordelingsregnskap for boliger og næring. I Norge har eiendommer med mer enn 30.000 leiligheter valgt ista Norge AS som samarbeidspartner. **ista** har kontorer i 24 land med ca. 5.500 medarbeidere. I alt utarbeider vi fordelingsregnskap for mer enn 12 millioner leiligheter over hele Europa.

ista Norge AS Tlf. 22 88 59 00
Trollåsveien 34
1414 Trollåsen www.ista.no