

**ultego® III eco**  
**ciepłomierz**  
**ultradźwiękowy**



Ciepłomierz ultradźwiękowy

Najwyższa precyzja i niezawodność

## Najwyższa dokładność pomiaru

*ultego*<sup>®</sup> III eco mierzy przepływ korzystając z ultradźwiękowej metody pomiaru. Dwa impulsatory emitują sygnały ultradźwiękowe w dwóch kierunkach: zgodnym i przeciwnym do przepływu. Przepływ wyznaczany jest na podstawie różnicy czasu propagacji fali w obydwu kierunkach.

## Wysoka trwałość

Do pomiaru metodą ultradźwiękową nie są potrzebne żadne mechaniczne (ruchome) części licznika. Przetwornik przepływu w całości wykonany jest z metalu, dzięki czemu licznik charakteryzuje się wyjątkową trwałością i niskimi kosztami obsługi serwisowej oraz powtórnej legalizacji.



## Pamięć pomiarów

Ogromną korzyścią, zarówno dla klienta, jak i dostawcy ciepła, jest możliwość przeglądania wartości zapamiętanych przez licznik (miesięcznych lub rocznych). Licznik w swojej pamięci przechowuje przez 15 miesięcy dane dotyczące pomiaru ciepła, przepływu oraz awarii, które można obejrzeć na wyświetlaczu.

## Czytelny wyświetlacz

Struktura wartości wyświetlanych jest przejrzysta i zrozumiała również dzięki zastosowaniu dwóch trybów pracy wyświetlacza: klienta i serwisowego. Poza wartościami chwilowymi można obejrzeć wartości miesięczne oraz roczne (na dzień zamknięcia okresu rozliczeniowego). Wyświetlanie wszystkich wartości zużycia energii ułatwia kontrolę jej konsumpcji.



## Wiarygodność pomiarów

*ultego*<sup>®</sup> III eco charakteryzuje się niezwykle dużą dynamiką pomiarów – licznik może być obciążany dwukrotną wartością przepływu nominalnego  $q_p$ , a przepływ rozruchowy pozostaje na stałym, niskim poziomie przez cały okres między kolejnymi legalizacjami.

## Nieograniczone możliwości montażu

*ultego*<sup>®</sup> III eco może być montowany w dowolnym położeniu na rurociągu. Nie wymaga również odcinków prostych, stabilizujących przepływ. Położenie licznika nie ma wpływu na dokładność pomiaru ani dynamikę pomiarową. Dodatkowymi zaletami są: odporność *ultego*<sup>®</sup> III eco na drobne zanieczyszczenia znajdujące się w wodzie grzewczej oraz bardzo cicha praca.

## Wyróbowane i przetestowane

Ciełtomierze ultradźwiękowe *ista* odnoszą sukcesy na rynku liczników ciepła już od dwóch dziesięcioleci. Testy przeprowadzone w wielu krajach wykazały ich wysoką jakość i dokładność pomiaru co potwierdzone jest pozytywnym rezultatem weryfikacji zgodnej z wytycznymi K20 Niemieckiego Federalnego Instytutu Fizyki i Metrologii (PTB).

## Zorientowane na przyszłość

Technologia ultradźwiękowa jest istotną i zorientowaną na przyszłość podstawą pomiarów energii cieplnej – zarówno w znaczeniu ekonomicznym, jak i ekologicznym. Jej zalety są oczywiste: technologiczna doskonałość i brak zużywających się części mechanicznych, co gwarantuje niezawodną pracę *ultego*<sup>®</sup> III eco.

# Ciepłomierz ultradźwiękowy *ultego*<sup>®</sup> III eco

## Optymalny wybór – czujnik temperatury

*ultego*<sup>®</sup> III eco pracuje z czujnikami temperatury Pt500, na stałe połączonymi z przetwornikiem przepływu. Standardowo dostarczany jest czujnik DS M10 x 27,5 mm do montażu bezpośredniego, możliwe jest jednak zamówienie czujnika 5,2 x 45 mm do montażu w ostonie, z kablem o długości 1,5 m lub 5 m. Czujnik temperatury powrotu zamontowany jest w przetworniku przepływu.

## Typowe wymiary, typowe przepływy

Dla ułatwienia zastosowano długości przetworników odpowiadające standardom przyjętym dla ciepłomierzy mechanicznych. Dostępne są następujące przepływy nominalne:  $q_p$  0,6/1,5 i 2,5 m<sup>3</sup>.

## Duże możliwości w małym urządzeniu – przelicznik

Dzięki małemu, kompaktowemu przelicznikowi, ciepłomierz *ultego*<sup>®</sup> III eco z łatwością mieści się w szafkach licznikowych. Dla ułatwienia późniejszych odczytów, przelicznik może być zainstalowany w odległości do 1 m od przetwornika przepływu. W takim przypadku element mocujący przelicznik do przetwornika przepływu może posłużyć do zamocowania przelicznika na ścianie. Przelicznik wyposażony jest w interfejs optyczny oraz opcjonalnie w moduł zdalnego odczytu (M-Bus lub wyjście impulsowe).

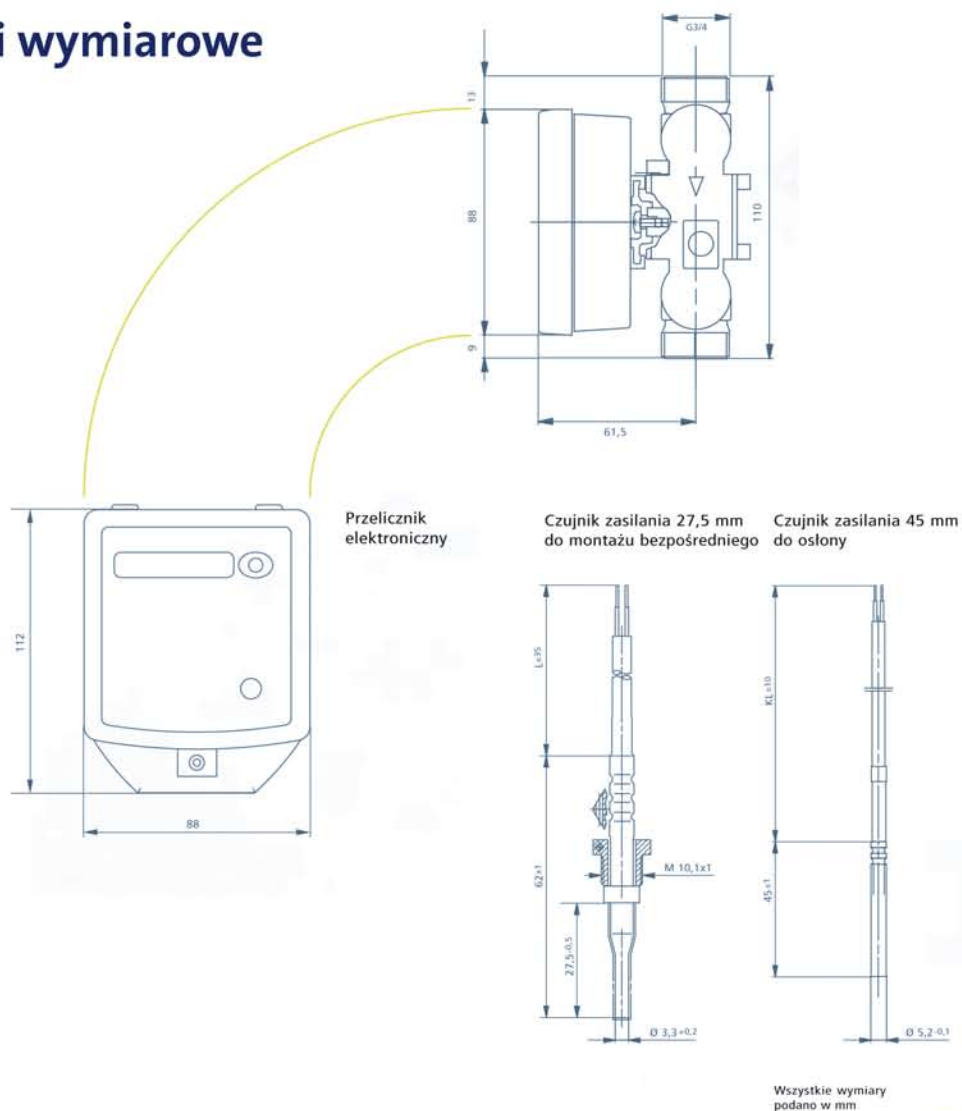
Dane techniczne przelicznika elektronicznego

Zakres temperatur	15-105	°C
Zakres różnic temperatur	3-80	K
Czułość	0,2	K
Długość przewodu sterującego	100	cm
Stopień ochrony	IP 54	
Zasilanie	Bateria na 6 lub 11	lata
Temperatura otoczenia	5-55	°C

Dane techniczne przetwornika przepływu

<i>ultego</i> <sup>®</sup> III eco	2WR605	2WR607	2WR621	2WR623	2WR621	2WR623	
Przepływ znamionowy $q_p$	0,6		1,5		2,5		m <sup>3</sup> /h
Przepływ maksymalny $q_s$	1,2		3,0		5,0		m <sup>3</sup> /h
Przepływ minimalny $q_i$	0,006		0,015		0,025		m <sup>3</sup> /h
Długość przetwornika przepływu	110	190	110	190	130	190	mm
Przyłącze gwintowane	G 3/4B	G 1B	G 3/4B	G 1B	G 1B	G 1B	-
Spadek ciśnienia $\Delta p$ przy $q_p$	140	55	130	130	190*	140	mbar
Wszystkie wykonania PN16							*wstępny

## Rysunki wymiarowe



**ista**

ista Polska Sp. z o.o.  
31-422 Kraków, ul. Powstańców 25A

### Oddziały:

#### Region Południe

31-422 Kraków  
40-142 Katowice  
20-207 Lublin

ul. Powstańców 25A  
ul. Modelarska 12  
ul. Turystyczna 7

Tel. (012) 410 76 37  
Tel. (032) 609 97 17  
Tel. (081) 745 00 40

Fax (012) 410 76 34  
Fax (032) 609 97 19  
Fax (081) 745 00 44

#### Region Zachód

60-529 Poznań  
71-215 Szczecin  
54-317 Wrocław

ul. Dąbrowskiego 81-85  
ul. Łukasieńskiego 110  
ul. Majakowskiego 7

Tel. (061) 847 36 76  
Tel. (091) 487 96 61  
Tel. (071) 376 98 70

Fax (061) 847 35 84  
Fax (091) 431 46 38  
Fax (071) 374 46 42

#### Region Północ

02-547 Warszawa  
80-119 Gdańsk  
90-046 Łódź

ul. Lewicka 4, lok 1  
ul. Asesora 88  
ul. Wodna 39

Tel. (022) 565 45 65  
Tel. (058) 305 54 86  
Tel. (042) 676 44 75

Fax (022) 565 45 60  
Fax (058) 305 54 90  
Fax (042) 676 44 74

[www.ista.pl](http://www.ista.pl)