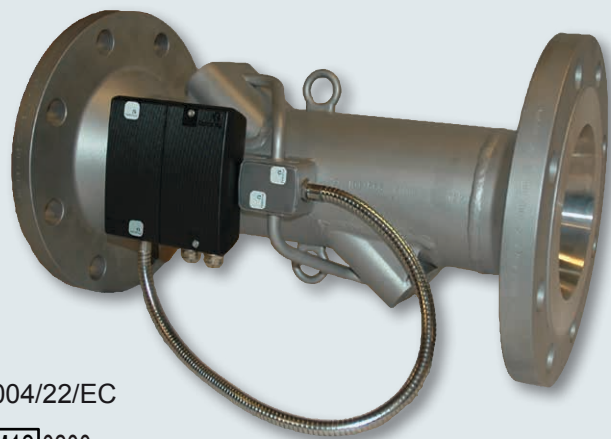


ULTRAFLOW® 54 DN150-250

Fisa Tehnica

- Pentru debite cuprinse între 150 m³/h și 1000 m³/h
- Traductor de debit ultrasonic
- Design compact
- Contor static, fara piese in miscare
- Gama de masurare dinamica, extinsa
- Fara uzura in timp
- Precizie exceptionala
- Durata mare de viata



MID-2004/22/EC



Aplicatii

ULTRAFLOW® 54 este un traductor de debit static, bazat pe principiul de masurare ultrasonic. Domeniul principal de utilizare este ca traductor de volum, in combinatie cu diverse tipuri de calculatoare de energie termica, precum MULTICAL®. ULTRAFLOW® 54 a fost proiectat pentru sisteme ce utilizeaza apa ca mediu de lucru.

ULTRAFLOW® 54 utilizeaza tehnologia microprocesoarelor combinata cu tehnica masurarilor ultrasonice. Toate circuitele pentru masurare si calcul sunt montate pe o singura placa imprimata, rezultand un design compact si eficient, asigurand totodata un nivel de precizie ridicat si o mare fiabilitate.

Debitul vehiculat se masoara utilizand tehnica ultrasonica bidirectionala, ce are la baza metoda de masurare a timpului de tranzit, metoda stabila si precisa pe termen lung. Patru senzori ultrasonici emit semnale in directia curgerii fluidului si in sens opus lui, semnalul emis in sensul de curgere ajungand primul la senzorul opus. Diferenta de timp dintre cele doua semnale poate fi convertita intr-o viteza si apoi in volum.

ULTRAFLOW® 54 se conecteaza la calculatorul de energie termica MULTICAL® prin intermediul unui cablu in 3 fire. Cablul alimenteaza debitmetrul si transmite semnalul de la debitmetru la calculator. Semnalul transmis de catre debitmetru calculatorului este proportional cu

debitul, sau mai exact numarul de impulsuri transmise este proportional cu volumul de apa ce curge prin traductor.

Pentru distante între ULTRAFLOW® 54 si MULTICAL® mai mari sau egale cu 10 m, debitmetrul este prevazut cu o sursa de alimentare interna.

Atunci cand ULTRAFLOW® 54 se utilizeaza in combinatie cu un alt calculator, iesirea lui in impulsuri trebuie sa fie separata galvanic si trebuie sa existe de asemenea o alimentare proprie.



ULTRAFLOW® 54 DN150-250

FISA TEHNICA

Continut

Aprobari	3
Date tehnice	3
Material	5
Dimensiuni geometrice	5
Dimensiuni de gabarit	6
Caderi de presiune	7
Reprezentari grafice ale caderilor de presiune	7
Instructiuni de montaj	8
Pozitii de instalare a ULTRAFLOW® 54	9
Presiunea de lucru	9
Conectarea la diverse tipuri de calculatoare	10
Coduri de comanda pentru ULTRAFLOW® 54 impreuna cu MULTICAL®	11
Coduri de comanda pentru ULTRAFLOW® 54 comandat separat	11
Descrierea codului de produs pentru ULTRAFLOW® 54 comandat separat	12
Coduri de comanda pentru modulele de iesire de semnal si modulele de alimentare	12
Variante de programare si durata impulsului	13
Accesorii	14

ULTRAFLOW® 54 DN150-250

FISA TEHNICA

Aprobari

MID (Directiva Instrumentelor de Masura)

ULTRAFLOW® 54 este prevazut cu marcaj CE conform MID (2004/22/EC). Certificatele MID sunt urmatoa-rele:

Modulul B	DK-0200-MI004-008
Modulul D	DK-0200-MIQA-001

Pentru informatii suplimentare privind aprobarile de model si verificarile metrologice, va rugam contactati Kamstrup A/S.

Marcaje CE

ULTRAFLOW® 54 este marcat in conformitate cu

- Directiva EMC	2004/108/EC
- Directiva LV	2006/95/EC (in cazul alimentarii electrice la 230VAC)
- Directiva PE	97/23/EC (DN150....DN250, categoria II)

Date tehnice

Date electrice

Tensiunea de alimentare 3,6 VDC ± 0,1 VDC

Debitmetrul prevazut cu modul de iesire cuplat galvanic (Y=1) Alimentat din MULTICAL®

Debitmetrul prevazut cu modul de iesire separat galvanic (Y=2) ¹⁾ poate fi alimentat de la:

- Alimentare de la retea	230 VAC +15/-30%, 50 Hz 24 VAC ±50%, 50 Hz
- Consum de putere	< 1 W
- Baterie de back-up	integrata, elimina problemele cauzate de intreruperile accidentale in alimentare

Debitmetrul prevazut cu modul de iesire cuplat galvanic (Y=3)

- Baterie	3,65 VDC, D-cell lithiu
- Interval de inlocuire	6-years @ $t_{BAT} < 30$ °C
- Alimentare de la retea	230 VAC +15/-30%, 50 Hz 24 VAC ±50%, 50 Hz
- Consum de putere	< 1 W
- Baterie de back-up	integrata, elimina problemele cauzate de intreruperile accidentale in alimentare

Lungimea cablului de semnal de la cutia cu componente electronice a debitmetrului

- cu modul de iesire cuplat galvanic (Y=1)	max. 10 m (alimentat din calculator)
- cu modul de iesire separat galvanic (Y=2 si Y=3)	in functie de calculator (alimentare proprie)

EMC Clasa C conform DS/EN 1434:2007, MID E1 si E2

1) Alimentarea de la baterie se poate utiliza in combinatie cu modulul de iesire (Y=2), de ex. pentru alimentarea temporara a debitmetrelor instalate pe santier

ULTRAFLOW[®] 54 DN150-250

FISA TEHNICA

Date tehnice

Date mecanice

Clasa metrologica	2
Clasa de mediu	Clasa C conform DS/EN 1434
Temperatura ambianta	5...55 °C (locatii de interior)
Clasa de protectie	IP67
Umiditate	93% RF (fara condens)
Domeniul mecanic	M1 si M2, conform MID
Temperatura mediului de lucru	2...150 °C (Contoare de energie termica sau combinate incalzire/racire) 2...50 °C (Contoare de racire)

La o temperatura a a agentului termic de peste 90 °C ($T_{med} > 90$ °C) sau cu mai mult de 5 °C sub temperatura ambianta ($T_{med} < T_{amb} - 5$ °C), partea electronica a debitmetrului trebuie montata pe perete sau cu ajutorul piciorului distantier inclus in livrare.

Temp. de depozitare (debitmetru golit de apa)	-25...60 °C
Presiunea nominala	PN25

Debit nom. q_p	DN	Factor contor ¹⁾	Gama dinamica $q_i:q_p$	$q_s:q_p$	Debit @125 Hz ²⁾	$\Delta p@q_p$	Debit min. de taiere
[m ³ /h]	[mm]	[imp./l]			[m ³ /h]	[bar]	[l/h]
150	DN150	1	1:100	2:1	450	0,02	300
250	DN150	0,6	1:100	2:1	750	0,055	500
400	DN150	0,4	1:100	2:1	1125	0,04	800
400	DN200	0,4	1:100	2:1	1125	0,01	800
400	DN250	0,4	1:100	2:1	1125	0,01	800
600	DN200	0,25	1:100	2:1	1800	0,022	1200
600	DN250	0,25	1:100	2:1	1800	0,022	1200
1000	DN250	0,15	1:100	2:1	3000	0,015	2000

¹⁾ Factorul contorului poate fi citit pe eticheta laterala a ULTRAFLOW[®] 54.

²⁾ Debitul de saturatie la frecventa max. a imp. de 128 Hz, se mentine si la debite mai mari!

ULTRAFLOW® 54 DN150-250

FISA TEHNICA

Material

Componente aflate in contact cu apa

Carcasa	otel inoxidabil W.no. 1.4307
Suport traductori	otel inoxidabil W.no. 1.4308
Traductori	Titan
Garnituri	Fibre

Carcasa partii electronice

Baza	Termoplastic, PC 10% GF
Capac	Termoplastic, PC 10% GF
Picior distantier pt. montarea casetei electronice	Termoplastic, PPS 40% GF

Cablu de semnal (optional, pentru ULTRAFLOW® 54 livrat separat)

Cablu siliconic (3 x 0,5 mm²)

Alimentarea electrica 24/230 VAC (optional)

Cablu cu invelis de PVC (2 x 0,75 mm²)

Dimensiuni geometrice

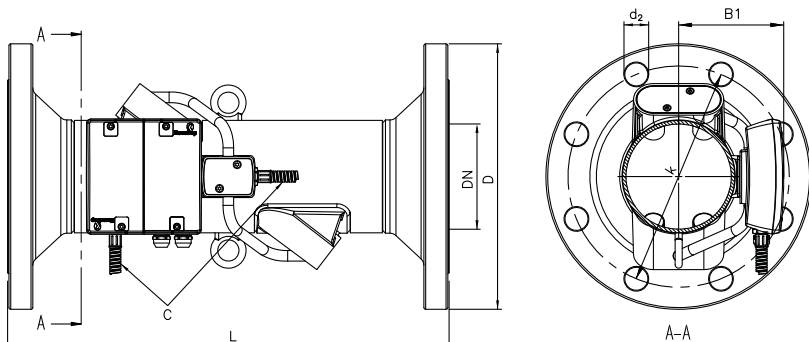
Debit nom q_p [m ³ /h]	Dimensiuni		
150	DN150 x 500 mm		
250	DN150 x 500 mm		
400	DN150 x 500 mm	DN200 x 500 mm	DN250 x 600 mm
600	DN200 x 500 mm	DN250 x 600 mm	
1000	DN250 x 600 mm		

Cu flanse EN 1092, PN25

ULTRAFLOW® 54 DN150-250

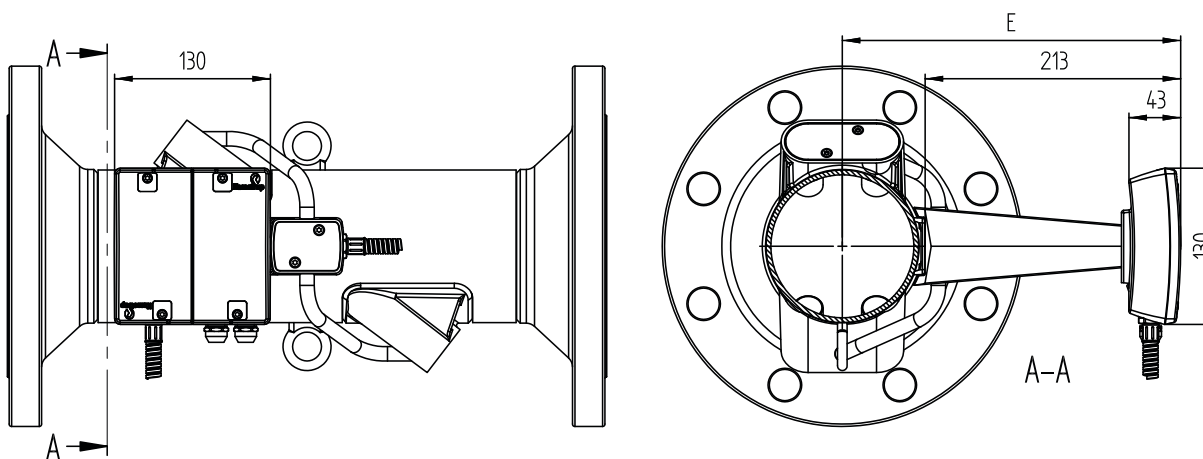
FISA TEHNICA

Dimensiuni de gabarit



Cu flanse EN 1092, PN25

DN	Debit nomin. q_p	L	D	k	B1	Gauri			Lungimea tubului metalic C	Greutate aprox.
						Cantitate	Filet [mm]	d_2 [mm]		
[mm]	[m ³ /h]	[mm]	[mm]	[mm]	[mm]		[mm]	[mm]	[kg]	
DN150	150 & 250	500	300	250	119	8	M24	26	650	37
DN150	400	500	300	250	140	8	M24	26	625	36
DN200	400 & 600	500	360	310	166	12	M24	26	570	49
DN250	400 & 600	600	425	370	166	12	M27	30	570	79
DN250	1000	600	425	370	194	12	M27	30	500	75



Cu flanse EN 1092, PN25

DN	Debit nomin. q_p	E
[mm]	[m ³ /h]	[mm]
DN150	150 & 250	282
DN150	400	303
DN200	400 & 600	329
DN250	400 & 600	329
DN250	1000	357

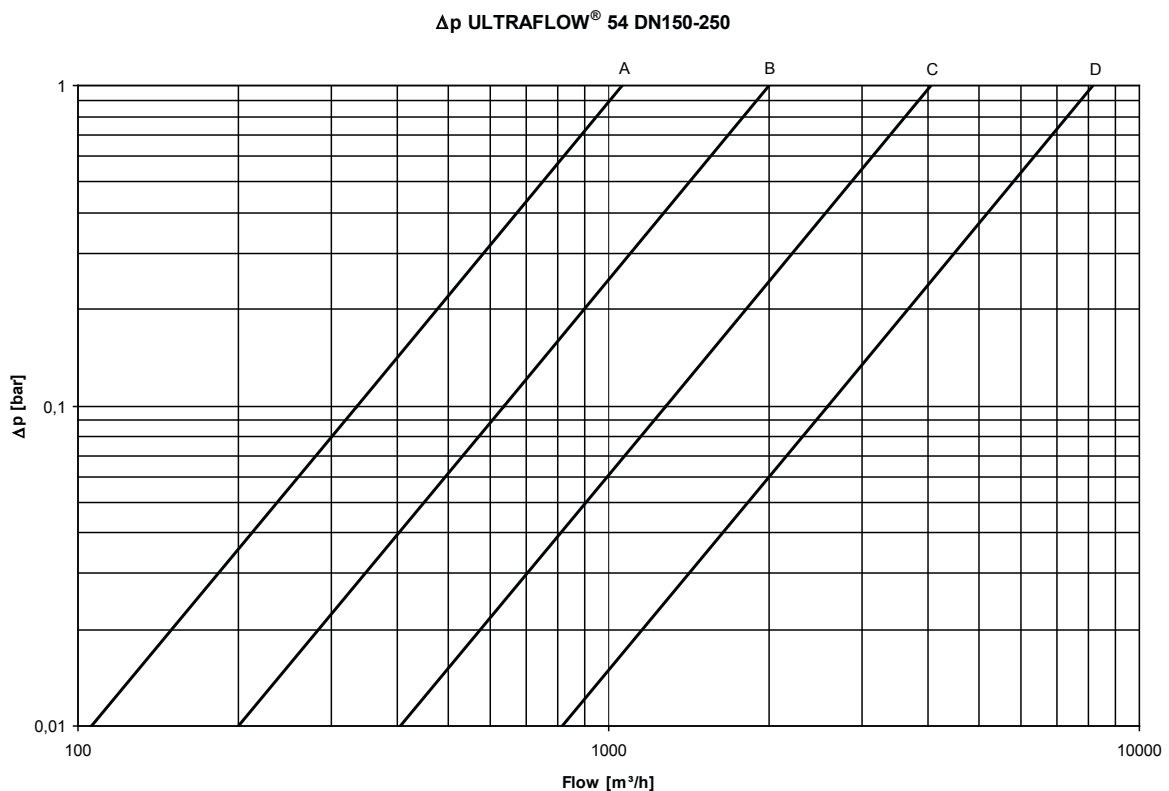
ULTRAFLOW® 54 DN150-250

FISA TEHNICA

Caderi de presiune

Grafic	Debit nominal q_p [m ³ /h]	Diametru nominal [mm]	k_v	Q@0.25 bar [m ³ /h]
A	150 & 250	DN150	1060	530
B	400	DN150	2000	1000
C	400 & 600	DN200 & DN250	4040	2020
D	1000	DN250	8160	4080

Reprezentari grafice ale caderilor de presiune



ULTRAFLOW® 54 DN150-250

FISA TEHNICA

Instructiuni de montaj

Inainte de montarea debitmetrului, sistemul trebuie spalat si curatat.

Pozitia corecta a debitmetrului (tur sau retur) apare pe eticheta frontala a MULTICAL®. Sensul de curgere este indicat printr-o sageata pe partea laterala a debitmetrului.

Atentie! ULTRAFLOW® 54 poate fi ridicat numai cu ajutorul inelelor de prindere.

Presiunea nominala ULTRAFLOW® 54: PN 25

Temperatura mediului de lucru, ULTRAFLOW® 54 2...150 °C/2...50 °C. Vezi marcajul de pe eticheta!

Domeniul mecanic: M1 si M2 (instalatii fixe cu vibratii minime si instalatii fixe cu nivel ridicat de vibratii). Vezi marcajul de pe eticheta!

Domeniul electromagnetic: E1 si E2 (casnic/industrie usoara si industrial). Vezi marcajul de pe eticheta.

Cablurile de semnal ale contorului trebuie montate la o distanta de 25 cm fata de alte instalatii.

Domeniul climatic: trebuie instalate in medii fara umiditate, fara condens, precum si in locatii de interior.

Temperatura mediului ambiant trebuie sa fie cuprinsa intre 5 °C si 55 °C.

Intretinere si reparatii: Debitmetrul este verificat independent si poate fi in consecinta separat de calculator. Este permisa inlocuirea alimentarii si schimbarea tipului acesteia. In cazul alimentarii de la baterie, trebuie utilizate numai baterii de litiu cu un conector special de la Kamstrup. Bateriile de litiu

trebuie manipulate si depozitate corect (va rugam sa consultati doc. Kamstrup 5510-408 "Baterii de litiu – Manipulare si depozitare"). Alte reparatii necesita reverificari ulterioare intr-un laborator acreditat.

Daca ULTRAFLOW® 54 este prevazut cu un modul de iesire cuplat galvanic, debitmetrul poate fi conectat numai la un calculator MULTICAL®.

Daca se conecteaza la alte tipuri de calculatoare, ULTRAFLOW® 54 trebuie echipat cu modul de iesire cu separare galvanica si alimentare proprie.

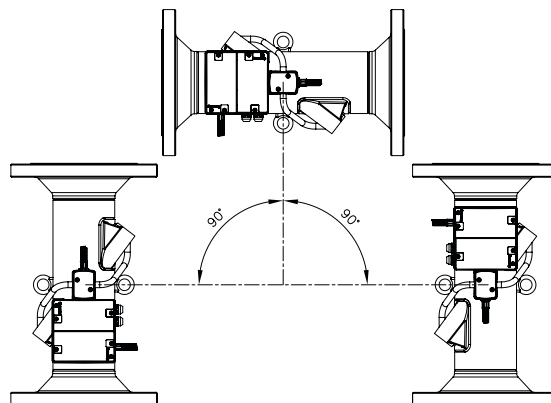
Atentie! Asigurati-va ca numarul de imp./l pentru debitmetru este acelasi ca cel pentru calculator.

Nu este permisa demontarea tubului metalic dintre carcasa debitmetrului si cutia cu componente electronice!

La o temperatura a agentului termic peste 90 °C ($T_{med} > 90 °C$) sau cu mai mult de 5 °C sub temperatura ambianta ($T_{med} < T_{amb} - 5 °C$), partea electronica a debitmetrului trebuie montata cu ajutorul piciorului distantier. Alternativ, cutia cu componente electronice poate fi montata pe perete la distanta de minim 170 mm fata de debitmetru.

In vederea evitarii aparitiei cavitatiei, presiunea de lucru in cazul ULTRAFLOW® 54 trebuie sa fie de min. 1,5 bar la q_p si min. 2,5 bar la q_s . Aceste valori sunt valabile pentru temperaturi de pana la 80 °C.

Cand montajul este finalizat, se poate relua circulatia apei. Robinetul de pe circuitul de intrare este primul care trebuie deschis.



Pozitii de montaj pentru ULTRAFLOW® 54

ULTRAFLOW® 54 poate fi montat orizontal, vertical sau inclinat la orice unghi.

ULTRAFLOW® 54 este montat in mod normal in pozitie orizontala, cu inelele de prindere orientate vertical. Traseul semnalului ultrasonic in tubul debitmetrului este deci vertical - pozitie optima fata de modul de stratificare a agentului termic.

ULTRAFLOW® 54 DN150-250

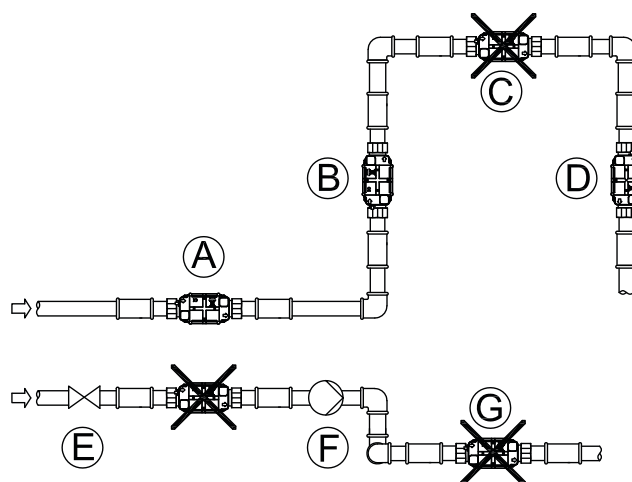
FISA TEHNICA

Pozitii de instalare a ULTRAFLOW® 54

ULTRAFLOW® 54 nu necesita portiuni drepte de conducta in aval sau in amonte de contor pentru a indeplini conditiile de functionare conform (MID) 2004/22/EC si EN 1434:2007. Doar in cazul unor turbulente extreme, recomandam o portiune

dreapta de traseu, la intrarea in contor, in conformitate cu CEN CR 13582.

Pozitia optima de montaj se obtine daca sunt respectate urmatoarele reguli de instalare:



- A. Pozitie de montaj recomandata pentru debitmetru.
- B. Pozitie de montaj recomandata pentru debitmetru.
- C. Pozitie de montaj neacceptata datorita riscului aparitiei bulelor de aer.
- D. Pozitie de montaj acceptata in sistemele inchise, dar neacceptata in sisteme deschise, datorita riscului aparitiei bulelor de aer.
- E. Debitmetrul nu trebuie montat imediat dupa robinet, cu exceptia robinetelor de inchidere (cu sfera), care atunci cand nu sunt utilizate la reglaje, trebuie sa fie complet deschise.
- F. Debitmetrul nu trebuie niciodata montat pe circuitul de aspiratie al pompei.
- G. Debitmetrul nu trebuie niciodata montat dupa o curba dubla pe doua planuri.

Pentru informatii generale privind montajul, va rugam sa consultati norma CEN DS/CEN/CR 13582, Montajul contoarelor de energie termica. Instructiuni pentru alegerea, instalarea si utilizarea contoarelor de energie termica.

Presiunea de lucru

Pentru a evita fenomenul de cavitate, presiunea de lucru inainte de ULTRAFLOW® trebuie sa fie de minim 1,5 bar la q_p si minim 2,5 bar la q_s . Aceste recomandari sunt valabile pentru temperaturi de pana la 80 °C.

ULTRAFLOW® 54 DN150-250

FISA TEHNICA


Conectarea la diverse tipuri de calculatoare

ULTRAFLOW® 54 si MULTICAL® sunt cuplate galvanic

Daca ULTRAFLOW® 54 si MULTICAL® sunt conectate printr-un modul de iesire semnal tip (Y=1), atunci ULTRAFLOW® 54 este cuplat galvanic cu MULTICAL® si este alimentat printr-un cablu de semnal cu trei fire (lungime max. 10 m).

Durata de viata a bateriei in MULTICAL® 602, de exemplu, este de aproximativ 10 ani, in functie de tipul de comunicare de date.

Atentie! Nu este permisa montarea unui modul de alimentare sau a unei baterii in ULTRAFLOW® 54.

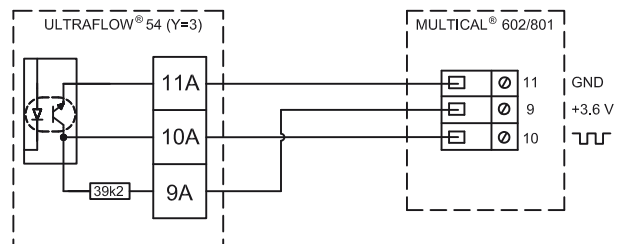
ULTRAFLOW® 54	→	MULTICAL®		
11	→	11	GND	(Albastru)
9	→	9	+ 3,6 V	(Rosu)
10	→	10		(Galben)

ULTRAFLOW® 54 si MULTICAL® sunt separate galvanic

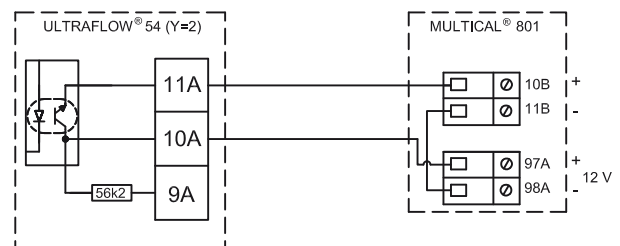
Daca ULTRAFLOW® 54 si MULTICAL® sunt conectate printr-un modulul de iesire a semnalului tip (Y=2 sau 3), ULTRAFLOW® 54 este separat galvanic de MULTICAL®.

Atentie: Codurile info referitoare la debit nu pot fi citite in acest caz.

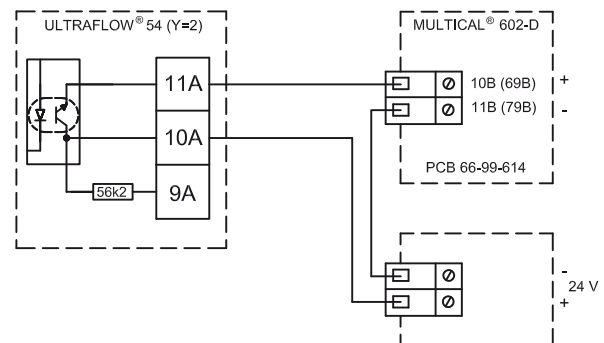
Conexiune in trei fire,
MULTICAL® 602/801 prin modul de iesire de semnal (Y=2 sau 3). Lungimea maxima a cablului este de 25 m.



Conexiune in doua fire, MULTICAL® 801 prin modul de iesire de semnal (Y=2). Lungimea maxima a cablului este de 100 m.



Conexiune in doua fire,
MULTICAL® 602-D prin modul de iesire de semnal (Y=2) si alimentare electrica externa de 24 VDC. Lungimea maxima a cablului este de 100 m.



In cazul utilizarii unor cabluri de semnal de lungime mare, recomandam o atentie deosebita la montaj. Pentru a respecta reglementarile EMC, cablurile de semnal trebuie sa fie la o distanta de cel putin 25 cm fata de alte instalatii electrice!

ULTRAFLOW® 54 DN150-250

FISA TEHNICA

Coduri de comanda pentru ULTRAFLOW® 54 impreuna cu MULTICAL®

Cod produs	Debit nominal	Debit min.	Debit max.	Conexiuni	PN	Lungime	Factor contor	CCC	Materialul carcasei
	q_p	q_i	q_s						
	[m ³ /h]	[m ³ /h]	[m ³ /h]	[mm]	[bar]	[mm]	[imp./l]		
65-5-FCCN-XXX	150	1,5	300	DN150	25	500	1	447 (489)	Otel inoxidabil
65-5-FDCN-XXX	250	2,5	500	DN150	25	500	0,6	481	Otel inoxidabil
65-5-FECN-XXX	400	4,0	800	DN150	25	500	0,4	491	Otel inoxidabil
65-5-FECP-XXX	400	4,0	800	DN200	25	500	0,4	491	Otel inoxidabil
65-5-FECR-XXX	400	4,0	800	DN250	25	600	0,4	491	Otel inoxidabil
65-5-FFCP-XXX	600	6,0	1200	DN200	25	500	0,25	492	Otel inoxidabil
65-5-FFCR-XXX	600	6,0	1200	DN250	25	600	0,25	492	Otel inoxidabil
65-5-FGCR-XXX	1000	10,0	2000	DN250	25	600	0,15	493	Otel inoxidabil

XXX- cod care se refera la ansamblul final

Coduri de comanda pentru ULTRAFLOW® 54 comandat separat

Cod produs			Debit nominal	Debit min,	Debit max,	Conexiuni	PN	Lungime	Materialul carcasei
			q_p	q_i	q_s				
			[m ³ /h]	[m ³ /h]	[m ³ /h]	[mm]	[bar]	[mm]	
65-5-FCCN	-YZ	-XXX	150	1,5	300	DN150	25	500	Otel inoxidabil
65-5-FDCN	-YZ	-XXX	250	2,5	500	DN150	25	500	Otel inoxidabil
65-5-FECN	-YZ	-XXX	400	4,0	800	DN150	25	500	Otel inoxidabil
65-5-FECP	-YZ	-XXX	400	4,0	800	DN200	25	500	Otel inoxidabil
65-5-FECP	-YZ	-XXX	400	4,0	800	DN250	25	600	Otel inoxidabil
65-5-FFCP	-YZ	-XXX	600	6,0	1200	DN200	25	500	Otel inoxidabil
65-5-FFCP	-YZ	-XXX	600	6,0	1200	DN250	25	600	Otel inoxidabil
65-5-FGCR	-YZ	-XXX	1000	10,0	2000	DN250	25	600	Otel inoxidabil

XXX- cod care se refera la ansamblul final

ULTRAFLOW® 54 DN150-250

FISA TEHNICA

Descrierea codului de produs pentru ULTRAFLOW® 54 comandat separat

ULTRAFLOW® 54

Tip 65-5- □□ □□ - Y Z - □□□

Gama dinamica si debitul

Racorduri si lungimea totala

Tipul de modul de iesire de semnal

Modul de alimentare

Ansamblul final si marcaje

In plus fata de alegerea modulului de iesire (Y), trebuie sa selectati si modulul de alimentare (Z), codul de programare CC, precum si durata impulsului (E).

Varianta cu modul de iesire (Y=1) cuplat galvanic este destinata numai utilizarii impreuna cu MULTICAL®.

Varianta cu modul (Y=2 sau 3) este utilizat numai in urmatoarele situatii:

1. Cand este necesar un cablu cu lungimea mai mare de 10 m, intre MULTICAL® si ULTRAFLOW® 54.
2. Ca un al doilea debitmetru conectat la MULTICAL®. Daca se utilizeaza 2 debitmetre impreuna cu MULTICAL®, unul trebuie sa includa un modul de iesire de semnal separat galvanic (Y=2 sau 3).
3. Impreuna cu alte echipamente/ calculatoare non-Kamstrup.

Atentie: Codurile info nu pot fi citite daca este utilizat modulul de iesire cu separare galvanica.

Coduri de comanda pentru modulele de iesire de semnal si modulele de alimentare

Coduri de produs pentru modulele tip (Y), precum si pentru modulele de alimentare (Z), atunci cand ULTRAFLOW® 54 se comanda separat.

Y	Modul de iesire semnal	Modul de alimentare corespunzator
1	Modul cuplat galvanic	0 (alimentat din MULTICAL®)
2	Modul separat galvanic	0, 7, 8
3	Modul separat galvanic, "cu consum redus de energie"	0, 2, 7, 8

Z	Modul de alimentare	Modul de iesire semnal corespunzator
0	Fara alimentare	1, 2, 3
2	Baterie, D-cell	3
7	Modul de alimentare de 230 VAC	2, 3
8	Modul de alimentare de 24 VAC	2, 3

ULTRAFLOW® 54 DN150-250

FISA TEHNICA

Variante de programare si durata impulsului

Variante de programare a nr. de impulsuri (CC) si a duratei impulsului (E) pentru ULTRAFLOW® 54 comandat separat.

q _p [m ³ /h]	Factor contor			Durata impulsului				
	[imp./l]	[l/pulse]	CC	[ms] (E=1)	[ms] (E=4)	[ms] (E=5)	[ms] (E=6)	
150	1		33	3,9	-	-	-	Implicit
150		10	34	-	20	-	-	
150		25	64	-	20	-	-	
150		100	35	-	20	50	100	
150		250	65	-	20	50	100	
150		1000	36	-	20	50	100	
150		2500	66	-	20	50	100	
250	0,6		43	3,9	-	-	-	Implicit
250		10	34	-	20	-	-	
250		25	64	-	20	-	-	
250		100	35	-	20	50	100	
250		250	65	-	20	50	100	
250		1000	36	-	20	50	100	
250		2500	66	-	20	50	100	
400	0,4		63	3,9	-	-	-	Implicit
400		100	35	-	20	50	-	
400		250	65	-	20	50	100	
400		1000	36	-	20	50	100	
400		2500	66	-	20	50	100	
600	0,25		14	3,9	-	-	-	Implicit
600		100	35	-	20	50	-	
600		250	65	-	20	50	-	
600		1000	36	-	20	50	100	
600		2500	66	-	20	50	100	
1000	0,15		24	3,9	-	-	-	Implicit
1000	(0,25)	4	14	3,9	-	-	-	*)
1000		100	35	-	20	50	-	
1000		250	65	-	20	50	-	
1000		1000	36	-	20	50	100	
1000		2500	66	-	20	50	100	

*) Piese de schimb pentru ULTRAFLOW® 54 tip 65-S/R/T q_p 1,000. Cod 65-5-FGR. Fara coduri info!

ULTRAFLOW® 54 DN150-250

FISA TEHNICA

Accesorii

Descriere	Cod produs
Garnituri pt. flase (PN 25)	
DN150 (1 pc.)	1150-140
DN200 (1 pc.)	1150-139
DN250 (1 pc.)	1150-141
Picior distantier scurt	6561-332
Alimentare electrica	
Baterie D-cell litiu si conector cu 2 poli	65000000-2000
Modul de alimentare 230 VAC	65000000-7000
Modul de alimentare 24 VAC	65000000-8000

Cabluri

Daca se comanda ULTRAFLOW® 54 DN150-250 impreuna cu MULTICAL®, atunci lungimea cablului de semnal poate fi de 2,5, 5 sau 10 m. Cablul face legatura dintre caseta cu componente electronice a ULTRAFLOW® 54 si MULTICAL® 6xx.

Daca se comanda ULTRAFLOW® 54 impreuna cu MULTICAL® 8xx, calculatorul se livreaza separat. Prin urmare, cablul este conectat doar la cutia cu componente electronice a ULTRAFLOW® 54.

Daca se comandat ca debitmetru separat, ULTRAFLOW® 54 DN150-250, poate fi livrat cu cablu de semnal de 2.5, 5 sau 10 m. Cablul este conectat la cutia cu piese electronice a ULTRAFLOW®.

Atunci cand fost ales un modul de alimentare 24/230 VAC, debitmetrul este livrat, optional, cu cablu de alimentare. Cablul este conectat, din fabrica, la cutia cu componente electronice.