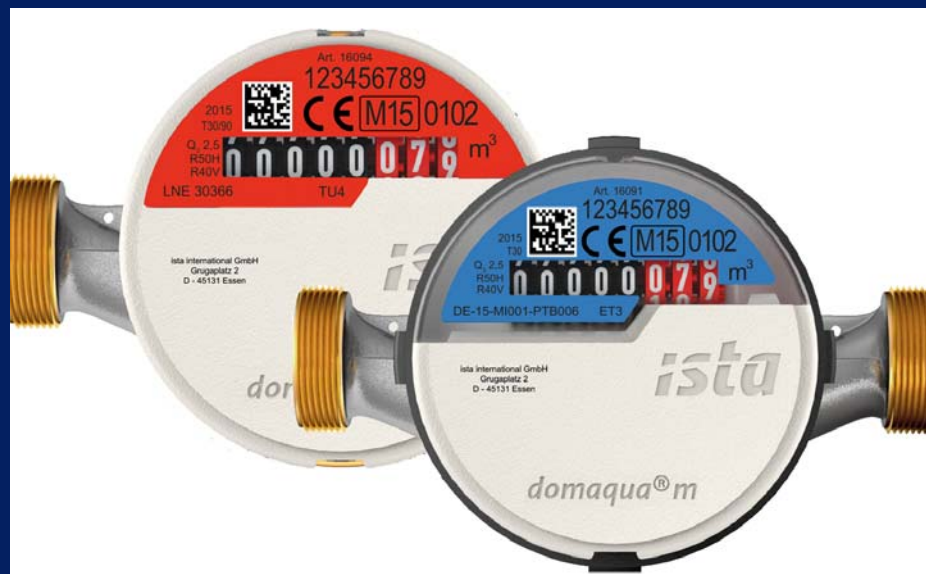


Fisa tehnica domaqua m



i 1 Date tehnice

Principiul de masurare/
Scanare Contor cu turbina: principiul monojet

Domeniul de utilizare Rețelele de apa rece potabila si apa calda

Variante

Debit permanent Q_3 (m ³ /h)	Lungime mm	Clasa de temperatura	Daimetrul nominal DN	Debit minim (h / v)		Debit tranzitoriu (h / v)		Debit suprasarcina Q_4 (m ³ /h)	Ratio (h / v)		Debit de start (h / v)		Numar articol
				Q_1		Q_2			Q_3 / Q_1				
				h	v	h	v		h	v	h	v	
1,6	110	T30	15	25,4	40,0	40,6	66,0	3,125	R63	R40	< 8	< 14	16084
1,6	110	T30/90	15	25,4	40,0	40,6	66,0	3,125	R63	R40	< 8	< 14	16085
2,5	80	T30	15	50,0	62,5	80,0	103,1	3,125	R50	R40	< 8	< 14	16090
2,5	110	T30	15	50,0	62,5	80,0	103,1	3,125	R50	R40	< 8	< 14	16091
2,5	130	T30	15	50,0	62,5	80,0	103,1	3,125	R50	R40	< 8	< 14	16092
4,0	130	T30	20	63,5	100,0	101,6	165,0	5	R63	R40	< 18	< 24	16093
2,5	80	T30/90	15	50,0	62,5	80,0	103,1	3,125	R50	R40	< 8	< 14	16094
2,5	110	T30/90	15	50,0	62,5	80,0	103,1	3,125	R50	R40	< 8	< 14	16095
2,5	130	T30/90	15	50,0	62,5	80,0	103,1	3,125	R50	R40	< 8	< 14	16096
4,0	130	T30/90	20	63,5	100,0	101,6	165,0	5	R63	R40	< 18	< 24	16097
2,5	110	T30	15	25,0	50,0	40,0	82,5	3,125	R100	R50	< 8	< 14	16104
2,5	110	T30/90	15	25,0	50,0	40,0	82,5	3,125	R100	R50	< 8	< 14	16105
1,6	110	T30	15	20,0	40,0	32,0	66,0	3,125	R80	R40	< 8	< 14	16106
1,6	110	T30/90	15	20,0	40,0	32,0	66,0	3,125	R80	R40	< 8	< 14	16107

Clasa de presiune MAP 10

Clasa pierdere de presiune ΔP 63

Clase de sensibilitate U0 / D0 (nu necesita tronsoane de linistire in amonte si aval)

Clasa de protectie IP 65 conform EN 60529

Ex.:

- Protectie impotriva contaminarii: etans la praf.
- Protectie impotriva contactului: protejat impotriva accesului cu un conductor.
- Protectie impotriva apei: protejat impotriva jeturilor de apa din orice directie.

Protectie magnetica conform EN 14154-3

Disc modulator 1 l/rotatie

Restricții de utilizare Asigurați instalația împotriva înghețului!

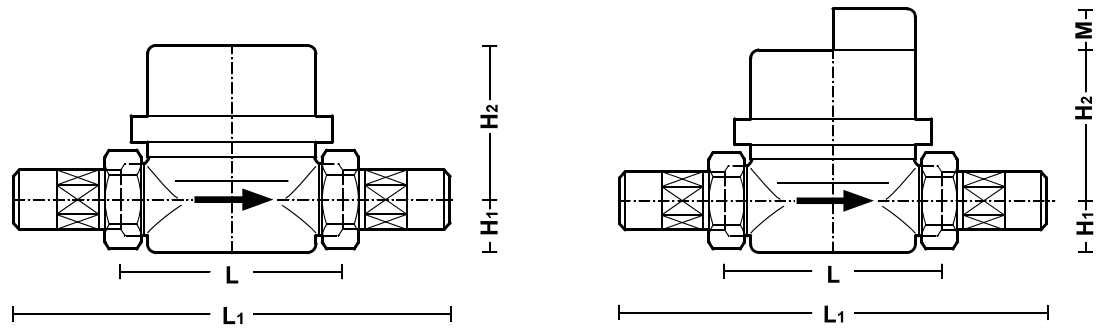
Greutate 0.47 kg

Depozitare Mediu uscat și protejat la îngheț



2 Dimensiuni principale si de conectare

Dimensiuni principale si de conectare



		Length 80 mm	Length 110 mm	Length 130 mm		
		Q ₃ 2,5	Q ₃ 1,6	Q ₃ 2,5	Q ₃ 2,5	Q ₃ 4,0
H1	Inaltime in mm	16	16	16	16	16
H2	Inaltime in mm	54,5	52,5	52,5	52,5	52,5
H1 + H2	Total inaltime in mm	70,5	68,5	68,5	68,5	68,5
L	Lungime in mm	80	110	110	130	130
L1	Lungime in mm	160	190	190	210	227
M	Inaltime modul in mm	10,2 - 11,8 (depinde de tipul modulului utilizat)				