

ООО "ИСТА-РУС"
129085, Россия, г. Москва, просп. Мира, дом 101, строение 2
Тел. (495) 980-51-12
E-mail: info@ista-rus.ru
[Http://www.ista-rus.ru](http://www.ista-rus.ru)



ТЕПЛОСЧЕТЧИК

КОМПАКТНЫЙ ПАТРОННОГО ТИПА

SENSONIC II 0,6; 1,5; 2,5

ИНСТРУКЦИЯ ПО МОНТАЖУ И ЭКСПЛУАТАЦИИ

Государственный реестр № 45534-10



Теплосчетчик компактный Sonsonic II 0,6; 1,5; 2,5 в одном приборе интегрирует тепловычислитель, водосчетчик и термометры сопротивления Pt 500.

Назначение и область применения

Теплосчетчик компактный предназначен для измерения тепловой энергии, объема и температуры теплоносителя (воды) в системе водяного теплоснабжения.

Область применения - системы учета тепловой энергии в жилищно-коммунальном хозяйстве.

Комплект поставки

В комплект поставки входят:

- Теплосчетчик - 1 шт.
- Однотрубное соединение элемента EAS (с защитной крышкой) - 1 шт.
- Погружной гильзы с приварной втулкой/муфтой или шаровой кран - 1 к-т.
- Паспорт - 1 шт.
- Инструкция по монтажу и эксплуатации - 1 шт.

Принцип работы теплосчетчика

Принцип работы теплосчетчика состоит в измерении объема (расхода) теплоносителя в подающем или обратном трубопроводе и температуры теплоносителя в подающем и обратном трубопроводах с последующей обработкой результатов измерений тепловычислителя.

Технические характеристики теплосчетчика

- ✎ Микропроцессорная техника.
- ✎ Индикация на жидкокристаллическом дисплее.
- ✎ Тепловычислители снабжены энергонезависимой памятью EEPROM. EEPROM обеспечивает сохранность результатов измерений, в случае отключения питания. Данные обновляются ежечасно. Сохранность данных при отключении питания - 5 лет.
- ✎ Дополнительное оснащение в виде компьютерного M-BUS-выхода обеспечивает связь теплосчетчика с внешними системами обработки данных.
- ✎ Дополнительный Радиомодуль Оптосоник для радиосистемы.
- ✎ Рабочий диапазон температурных датчиков 5 ..150 °С.

Тип	0,6		1,5		2,5	
Длина кабеля , м	1,5	3	1,5	3	1,5	3
Номинальный расход Q _п , м ³ /ч	0,6		1,5		2,5	
Потеря давления* , атм	0,16		0,22		0,24	
Номинальное давление PN, атм	16					
Тип защиты	соответствует DIN 40050 : IP 54					
Диапазон температур, °С	10 .. 90					
Питание	литиевая батарея (3 Вт) сроком на 10лет					
Масса, кг.	0,7					

Показания следующего месяца выводятся **нажатием** сенсорной кнопки.

5 - тарифная область

5А ... 5L - показания последних 12 месяцев.

Чередование: дата (день-месяц-год) / максимальная мощность (кВт) / Максимальный расход (м³/ч).

Показания следующего месяца выводятся **нажатием** сенсорной кнопки.

Переводные единицы тепловой энергии:

1кВтч = 3,6ГДж = 0,00086Гкал

Показания тепловычислителя Sensonic II

Дисплей активируется **нажатием** сенсорной кнопки.

После активации прибор проводит тест дисплея.

Через 2 секунды отображает общее количество тепловой энергии (показание 1А)

Смена области производится **длительным**

нажатием сенсорной кнопки. Через

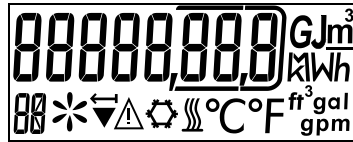
2 секунды происходит смена области

В последовательности 1 - 2 - 3 - 4 - 5 - 1....

После выбора требуемой области следует отпустить кнопку.

Смена показаний в пределах области осуществляется **кратковременным**

нажатием сенсорной кнопки.



Показания распределены по пяти областям:

1 - главная область

1A - общее количество тепловой энергии (кВтч).

1b - чередование: количество тепловой энергии (кВтч) последнего считывания / дата (день-месяц-год).

1C - чередование: количество тепловой энергии (кВтч) предпоследнего считывания / дата (день-месяц-год).

1d - дата следующего считывания (день-месяц-год)

1E - общий объем теплоносителя (м³).

2 - область диагностики

2A - чередование: код ошибки / количество рабочих дней (при отключении питания подсчет дней не производится).

2b - текущий расход теплоносителя (м³/ч).

2C - чередование: максимальный расход теплоносителя (м³/ч) / количество часов с повышенным расходом.

2d - текущая мощность (кВт).

2E - текущая температура в подающем трубопроводе (°C).

2F - текущая температура в обратном трубопроводе (°C).

2G - текущая разность температур (°C).

3 - область типовых данных

3A - серийный номер без последней цифры.

3b - импульсная эффективность.

3C - время усреднения параметров (ч).

3d - адрес в сети M-BUS.

3E - максимальная температура теплоносителя (°C).

4 - область статистики

4A ... 4L - показания последних 12 месяцев.

Чередование: дата (день-месяц-год) / количество тепловой энергии (кВтч) / количество энергии холодоснабжения (кВтч).

Технические характеристики элемента EAS

Однотрубный соединительный элемент EAS предназначен для удобного монтажа счетчика, а также возможности снятия счетчика для обслуживания и поверки без нарушения работы системы теплоснабжения.

Рабочее давление 10 атм.

Пробное давление 16 атм.

Номинальная температура 90° C

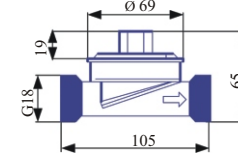


Рис. 1

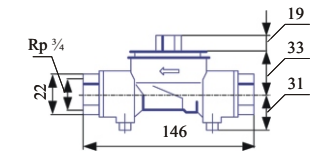


Рис. 2

Тип	Монтаж	Длина	Артикул	Рисунок
Соединение EAS с внешней резьбой	G1B	105 мм	14403	1
	G3/4B	110 мм	14103	
Соединение EAS с шаровыми карнами	RP 3/4	146 мм	14947	2
	RP 1	155 мм	14948	

Монтаж

Стенной адаптер (1)

Микропроцессорный тепловычислитель (2)

Соединительный кабель - длина 35 см. (3)

Водосчетчик (4)

Температурный датчик (5)

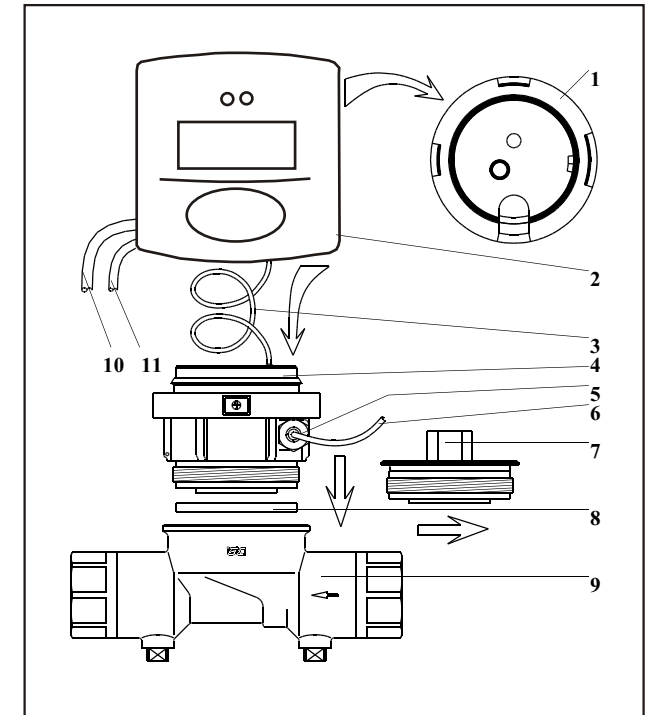
Кабель температурного датчика - длина 1 м. (6)

Защитная крышка (7)

Прокладка (8)

Однотрубный соединительный элемент EAS (9)

Температурные датчики (10, 11)



Общие положения

- ✍ Установка в затапливаемых помещениях не допускается.
- ✍ Теплосчетчик рекомендуется устанавливать после промывки и проверки давлением системы отопления.
- ✍ При опасности загрязнения следует установить фильтр перед теплосчетчиком.
- ✍ До и после теплосчетчика должна быть установлена запорная арматура.
- ✍ Монтаж возможен в вертикальном и горизонтальном положении.
- ✍ Для работы теплосчетчика не требуются прямые участки трубопровода.
- ✍ Теплосчетчик должен быть установлен таким образом, чтобы к нему обеспечивался свободный доступ для осмотра.
- ✍ Минимальное расстояние от теплосчетчика до источников электромагнитных помех (выключателей, электродвигателей, люминесцентных ламп) - 1 м.

Монтаж одноструйного соединительного элемента EAS

1. Перекрыть подачу воды в трубопровод.
2. Установить EAS (9) таким образом, чтобы направление потока воды совпадало с направлением стрелки на корпусе.

Установка теплосчетчика

1. Вывернуть защитную крышку EAS (7).
2. Удалить прокладку.
3. Проверить чистоту герметизирующих поверхностей, в случае необходимости очистить их.
4. Вставить новую прокладку (8).
ВНИМАНИЕ: Прокладка должна быть одна!
5. Ввернуть теплосчетчик до упора.
ВНИМАНИЕ: Зазора между теплосчетчиком и EAS быть не должно!
6. Тепловычислитель (2) повернуть в позицию, наиболее удобную для считывания показаний.
7. Тепловычислитель (2) с помощью адаптера (1) можно установить на стене (длина соединительного кабеля (3) - 35 см.).

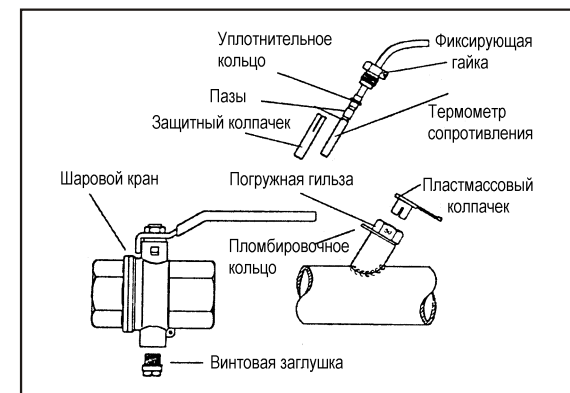
Монтаж датчиков температуры

Общие положения

- ✍ Погружная гильза должна быть направлена против направления потока воды (при монтаже под углом 45°).
- ✍ Минимальное расстояние между сигнальной и силовой проводками - 5 см.
- ✍ Для улучшения теплопроводности между термометрами сопротивления и погружными гильзами рекомендуется применение теплостойкого силиконового масла.

Установка температурного датчика

1. Снять пластмассовый колпачок погружной гильзы.
2. Уплотнительное кольцо установить в такое положение, чтобы термометр сопротивления можно было бы вставить в погружную гильзу до упора, закрутить фиксирующую гайку.
3. Одеть пломбировочное кольцо на температурный датчик.
4. Завинтить температурный датчик в патрубок или муфту.



Ввод в эксплуатацию

- ✍ Ввод в эксплуатацию включает следующие мероприятия:
- ✍ Проверка функционирования теплосчетчика;
- ✍ Пломбирование водосчетчика (4);
- ✍ Пломбирование температурных датчиков (10, 11);
- ✍ Снятие всех характеристик теплосчетчика.

Эксплуатация (обслуживание)

- ✍ Заполнение водосчетчика необходимо производить плавно, без гидравлических ударов и вибрации.
- ✍ Эксплуатация теплосчетчика допускается только в пределах величин, указанных в таблице технических характеристик.
- ✍ Наружная поверхность теплосчетчика должна содержаться в чистоте.
- ✍ Необходимо производить периодический осмотр внешнего вида теплосчетчика и соединений. При появлении течи в соединениях необходимо подтянуть гайки и/или заменить прокладку.

Проверка

Проверка производится на заводе-изготовителе и подтверждается клеймом на приборе и в паспорте.