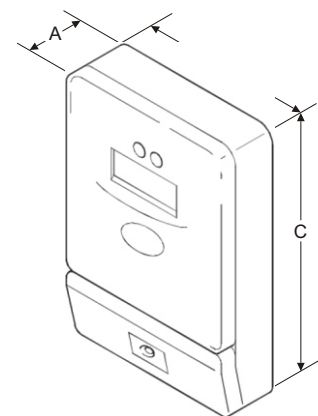


Sensonic II комбинационное исполнение Вычислитель. Технические характеристики

Тип прибора	Sensonic II T1		Sensonic II T25		Sensonic II T250		Sensonic II Tx	
	Станд.	M-BUS	Станд.	M-BUS	Станд.	M-BUS	Станд.	M-BUS
Исполнение								
Подключение датчиков температуры	2-хпроводное / 4-хпроводное							
Длина кабеля датчика температуры, м	3 / 10							
Длина кабеля подключения M-Bus, м		1		1		1		1
Значение импульса, л / имп	1		25		250		X*	
Единица измерения	0,1 кВт•ч		0,01 МВт•ч		0,1 МВт•ч		Перем.**	
Диапазон температур, °С			5...150					
Разность измеряемых температур, °С			3...100					
Чувствительность измерений, °С			< 0,01					
Неизмеряемая разность температур, °С			< 0,2					
Температура окружающей среды, °С			0...55					
Индикатор показаний	7-значный с 1 десятичным знаком							
Питание	литиевая батарея, срок службы не менее 10 лет							
Тип защиты	в соответствии с DIN40050: IP54							

- * в варианте Tx значение импульса устанавливается при программировании вычислителя с шагом 1/2,5/10/25/100/250/1000/2500 литров на импульс.
Необходимое значение импульса оговаривается при заказе.
- ** единица измерения устанавливается в соответствии со значением импульса.



A = 35 мм B = 93 мм C = 134 мм