

- Hög noggrannhet
- Låg tryckförlust
- Driftsäker och lång livslängd
- Lättavläst räkneverk
- Enkelt montage
- PTB godkänd
- Godkänd enligt gällande EU-direktiv



Stora vattenmätare

Flerstrålig stor vattenmätare

– för kallt och varmt vatten

Användningsområden

Vattenmätarna används till registrering av kallt och varmt vatten i en- och tvåfamiljsfastigheter samt flerbostadshus och industrifastigheter. Mätaren kan också användas till mätning av vatten i industriella processer.

Vattenmätarna kan ingå i istas samlade vatten och värmeredovisning, så att utgifter för kallvatten, varmvatten och värme kan fördelas rättvist med utgångspunkt från varje konsuments förbrukning.

Produktbeskrivning

Vattenmätaren är en flerstrålig vinghjulsmätare.

Kallvattenmätaren är konstruerad som en våtlöpare, där vinghjulets rotation överförs direkt till räkneverket.

Varmvattenmätaren är konstruerad som en torrlöpare med magnetkoppling. Det betyder att mätarens räkneverk är skilt från flödesdelen, så att smuts och kalkavlagringar från vattnet inte blir kvar i räkneverket.

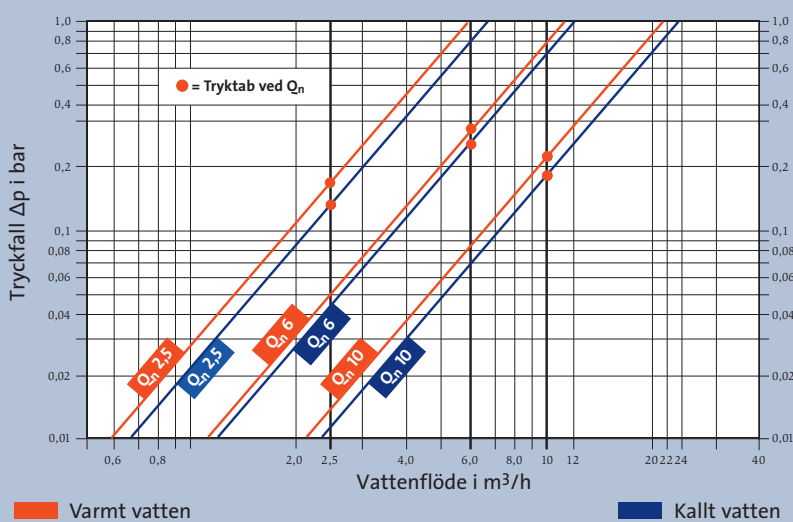
Kall- och varmvattenmätarna kan levereras för horisontellt montage eller för montage på lodräta rör med stigande eller fallande flöde.

Mätarna kan levereras i storlekarna Qⁿ 2½, 6 og 10 m³/h.

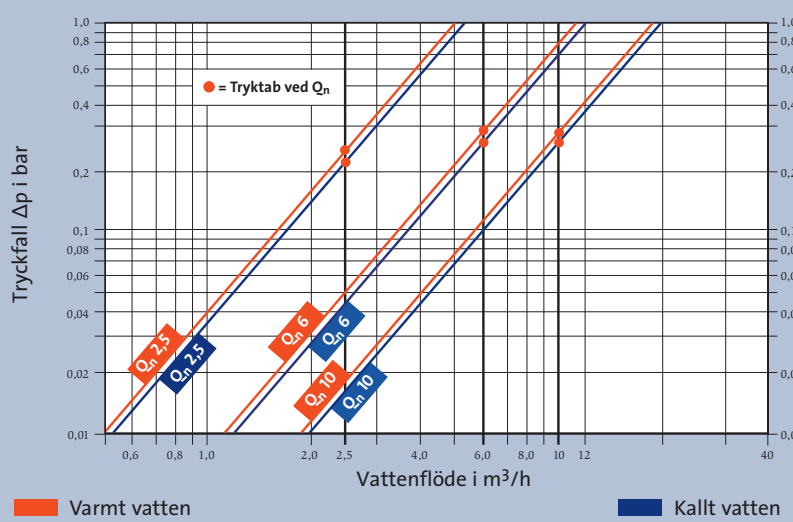


Vattenmätarna är godkända av PTB i Tyskland och är enligt gällande EU-direktiv.

Tryckfallskurva vid horisontellt montage



Tryckfallskurva vid lodrätt montage



Godkännandenummer
D 82
6.131.43
Kallt vatten
Montage horisontellt
Montage lodrätt
D 78
6.131.103
Kallt vatten
Montage lodrätt
D 83
6.331.44
Varmt vatten

Teknisk data			Flerstrålig stor vattenmätare					
Typ			Våtlöpare – Kallvatten			Torröpare – Varmvatten		
Artikelnummer – Montage horisontellt			16767	16701	16702	16765	16721	16722
Artikelnummer – Montage lodrätt, stigande vattenström			16707	16711	16712	16708	16731	16732
Artikelnummer – Montage lodrätt, fallande vattenström			16768 ¹⁾	16741 ¹⁾	16742 ¹⁾	16766	16751	16752
Nominell belastning	Q _n	m ³ /h	2,5	6	10	2,5	6	10
Maximal belastning	Q _{max}	m ³ /h	5	12	20	5	12	20
	Q _t	m ³ /h	0,25	0,6	1,0	0,25	0,6	1,0
	Q _{min}	l/h	20/70 ²⁾	40/160 ²⁾	80/350 ²⁾	50	90	160
Röranslutning	DN	mm	20	25	40	20	25	40
Vattentemperatur (säkerhet)		°C	30 (50)			90 (120)		
Trycksteg	PN	bar	10					
Provtryckning	PN	bar	16					
Visning av vattenförbrukning			min. 0,1 liter / max. 100.000 m ³					

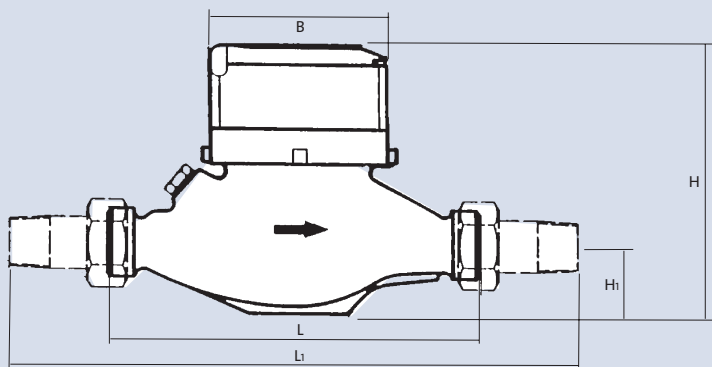
1) Typ: se mäterskiss 1. 2) Värde vid fallande vattenström.

Teknisk data			Flerstrålig stor vattenmätare med pulsutgång					
Typ			Våtlöpare – Kallvatten			Torröpare – Varmvatten		
Artikelnummer – Montage horisontellt			16867	16801	16802	16865	16821	16822
Artikelnummer – Montage lodrätt, stigande vattenström			16807	16811	16812	16808	16831	16832
Artikelnummer – Montage lodrätt, fallande vattenström			–	–	–	16866	16851	16852
Pulsutgång		Liter/puls	100					
Kabellängd		meter	2					
Artikelnummer – Reed-kontakt			32444			18893		

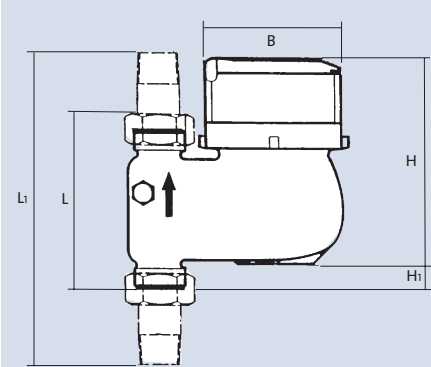
Mäterskiss 1			Horisontellt montage					
Bygglängd	L/L ₁	mm	190/288	260/378	300/438	190/288	260/378	300/438
Bygghöjd	H/H ₁	mm	120/41	130/44	150/46	136/41	147/44	161/46
Bredd	B	mm	98	104	137	96	102	137
Gänga mätare	ISO 228-1		G1B	G1¼B	G2B	G1B	G1¼B	G2B
Gänga mätarkoppel	DS/ISO 7/1		R¾	R1	R1½	R¾	R1	R1½
Artikelnummer – mätarkoppelpar			17100	31800	31802	17100	31800	31802

Mäterskiss 2			Lodrätt montage					
Bygglängd	L/L ₁	mm	105/203	150/268	200/338	105/203	150/268	200/338
Bygghöjd	H/H ₁	mm	118/18	130/22	147/46	135/18	145/22	157/46
Bredd	B	mm	98	101	136	96	102	136
Gänga mätare	ISO 228-1		G1B	G1¼B	G2B	G1B	G1¼B	G2B
Gänga mätarkoppel	DS/ISO 7/1		R¾	R1	R1½	R¾	R1	R1½
Artikelnummer – mätarkoppelpar			17100	31800	31802	17100	31800	31802

Mäterskiss 1 – Horisontellt montage



Mäterskiss 2 – Lodrätt montage





ista Sverige AB

Ljungberghsgatan 1 ■ 568 30 Skillingaryd ■ Sverige ■ Telefon +46 (0) 8 – 68 40 98 80
ista@ista.se ■ www.ista.se