

- Hög noggrannhet
- Låg tryckförlust
- Driftsäker och lång livslängd
- Lättavläst räkneverk
- Enkelt montage
- PTB godkänd
- Godkänd enligt gällande EU-direktiv



Woltman vattenmätare

Woltman vattenmätare

– för kallt och varmt vatten

Användningsområden

Woltman vattenmätarna används till registrering av kallt och varmt vatten i större fastigheter och fastighetsbestånd samt kommersiella fastigheter med mycket stor vattenförbrukning, från 15 till 150 kubikmeter per timme. Mätaren kan också användas till mätning av vatten i industriella processer.

Woltman vattenmätarna kan ingå i istas samlade vatten och värmeredovisning.

Produktbeskrivning

Woltman vattenmätare för kallt och varmt vatten är torrlöpare.

Det betyder att mätarens räkneverk är skilt från flödesdelen, så att smuts och kalkavlagringar från vattnet inte blir kvar i räkneverket. Turbinens rörelser överförs via en magnetkoppling till räkneverket.

Woltman vattenmätare kan levereras för horisontellt montage eller för montage på lodräta rör med stigande eller fallande flöde.

Mätarna kan levereras i storlekarna Qn 15, 40, 60 och 150 m³/h, med DN 50, 80, 100 och 150.



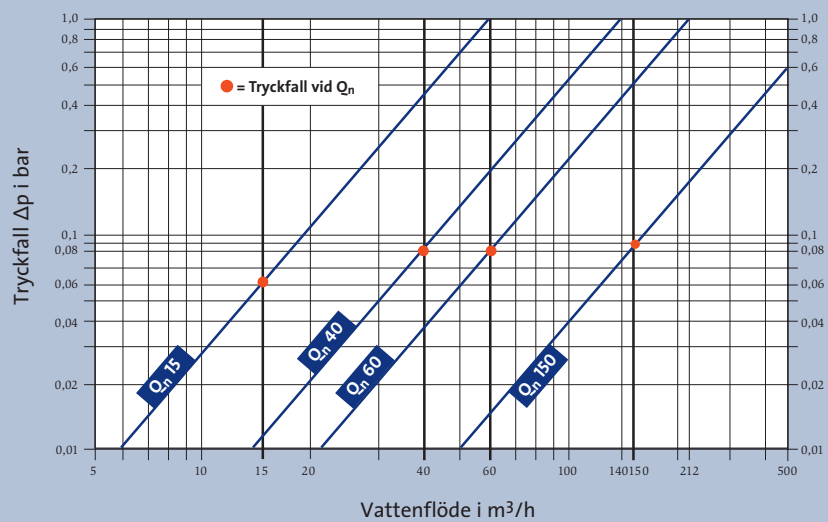
Woltman vattenmätare för horisontellt montage.



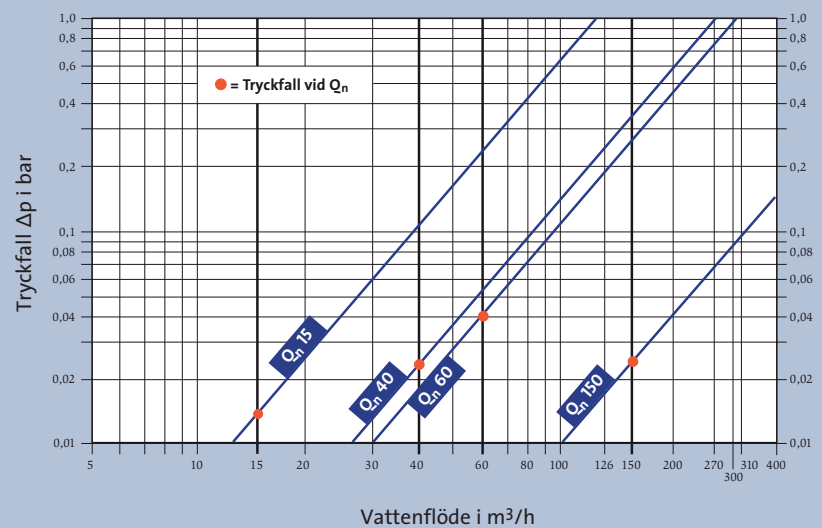
Woltman vattenmätare för montage på lodrätt ledning.

Woltman vattenmätarna är godkända av PTB i Tyskland och är enligt gällande EU-direktiv.

Tryckfallskurva vid horisontellt montage



Tryckfallskurva vid lodrätt montage



Godkännandenummer

D 86

6.132.21

Kallt vatten

Montage horisontellt

D 86

6.132.22

Kallt vatten

Montage lodrätt

22.16

94.04

Varmt vand

Montage horisontellt

22.16

87.01

Varmt vand

Montage lodrätt

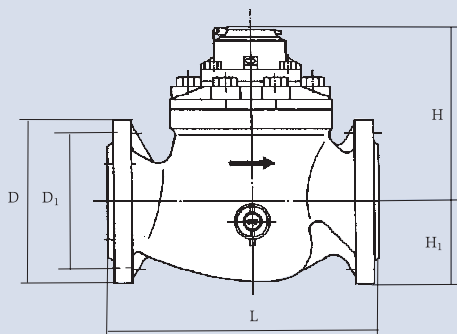
Teknisk data			Woltman mätare							
Typ			Kallvatten				Varmvatten			
Artikelnummer – Montage horisontellt			16703	16704	16705	16706	16723	16724	16725	16726
Artikelnummer – Montage lodrätt, stigande vattenström			16713	16714	16715	16716	16733	16734	16735	16736
Artikelnummer – Montage lodrätt, fallande vattenström			16743	16744	16745	16746	16753	16754	16755	16756
Nominell belastning	Q_n	m^3/h	15	40	60	150	15	40	60	150
Röranslutning	DN	mm	50	80	100	150	50	80	100	150
Vattentemperatur (säkerhet)		°C	30 (50)				90 (120)			
Trycksteg	PN	bar	10							
Provtryckning	PN	bar	16							
Visning av vattenförbrukning	min.	ltr.	1		10		1		10	
	max.	m^3	7 siffror	7 siffror	7 siffror	8 siffror	7 siffror	7 siffror	7 siffror	8 siffror

Angående pulsutgång: Vänligen kontakta försäljningsavdelningen.

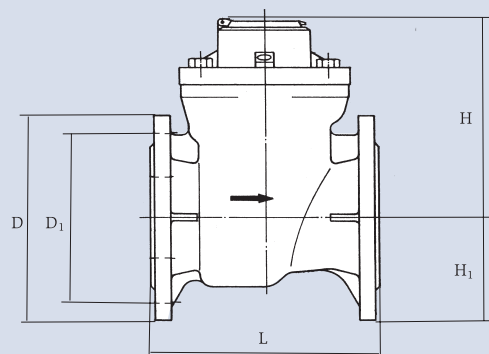
Horisontellt montage			Mätarskiss 1							
Maximal belastning	Q_{max}	m^3/h	50	110	180	350	50	110	140	350
	Q_t	m^3/h	1,5	2,5	3	10	1,5	1,6	2,4	15
	Q_{min}	m^3/h	0,2	0,25	0,3	0,8	0,2	0,3	0,4	2
Vikt		kg	14,5	24	28	79,5	14,2	24	28	79,5
Bygglängd	L	mm	270	300	360	500	270	300	360	500
Bygghöjd	H/H ₁	mm	135/85	180/102	190/113	351/141	155/84	190/102	200/113	400/155
Fläns diameter	D	mm	165	200	220	285	165	200	220	285
Innerdiameter	D ₁	mm	125	160	180	240	125	160	180	240
Antal bultar/Gänga			4/M16	8/M16	8/M16	8/M20	4/M16	8/M16	8/M16	8/M20

Lodrätt montage			Mätarskiss 2							
Maximal belastning	Q_{max}	m^3/h	90	200	250	425	70	150	180	350
	Q_t	m^3/h	1	2	2	12	2,25	6	9	22,5
	Q_{min}	m^3/h	0,3	0,5	0,6	2,5	0,6	1,6	2	4,5
Vikt		kg	10,2	14,1	19,4	32,5	14,3	18,2	19,8	32,5
Bygglängd	L	mm	200	225	250	300	200	225	250	300
Bygghöjd	H/H ₁	mm	123/75	140/94	140/106	212/135	200/75	200/92	200/110	217/145
Fläns diameter	D	mm	165	200	220	285	165	200	220	285
Innerdiameter	D ₁	mm	125	160	180	240	125	160	180	240
Antal bultar/Gänga			4/M16	8/M16	8/M16	8/M20	4/M16	8/M16	8/M16	8/M20

Mätarskiss 1 – Horisontellt montage



Mätarskiss 2 – Lodrätt montage



ista är marknadsledande i Europa för värme-, energi- och vattenmätning samt beredning av fördelningsredovisningar för bostäder och företag. I Danmark har fastigheter med sammanlagt över 450 000 hushåll valt ista Danmark A/S som samarbetspartner. ista har kontor i 26 länder och sysselsätter cirka 4 500 anställda. Totalt utarbetar vi fördelningsredovisningar för mer än 12 miljoner hushåll och lokaler över hela Europa.



ista Sverige AB

Ljungberghsgatan 1 ■ 568 30 Skillingaryd ■ Sverige ■ Telefon +46 (0) 8 – 68 40 98 80
ista@ista.se ■ www.ista.se