

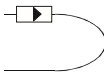
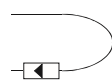
Technisches Datenblatt sonsonic 3



ista
Nachhaltige Lösungen
für Immobilien

ista swiss ag
Zofingerstrasse 61
4665 Oftringen
www.ista-swiss.ch

Technische Daten

Umgebungsklassen	<ul style="list-style-type: none"> • A + C nach EN 1434 • E1 / M2 nach 2014/32/EU 	
Umgebungstemperatur	<ul style="list-style-type: none"> • Lagerung: -25 °C bis +55 °C • Betrieb: +5 °C bis +55 °C 	
relative Feuchte	5 % bis 95 %, nicht kondensierend	
Schutzart	<ul style="list-style-type: none"> • Rechenwerk: IP54 nach EN 60529 • Durchflusssensor: IP 65 nach EN 60529 	
Zugelassenes Medium	Wasser	
Einbauort (vgl. Typenschild)	Vorlauf	Rücklauf
		
Wärmezähler	wärmerer Strang	kälterer Strang
Kombinierter Wärme-/ Kältezähler	wärmerer Strang	kälterer Strang
Kältezähler	kälterer Strang	wärmerer Strang
Einlaufstrecke	<ul style="list-style-type: none"> • 10 x DN bei fehlender Temperaturdurchmischung bzw. Temperaturschichtung (z. B. nach dem Zusammenfließen mehrerer Heizkreise) • ansonsten nicht erforderlich 	
Auslaufstrecke	nicht erforderlich	
Nenndurchfluss	q_p 0,6 / 1,5 / 2,5 (gemäß Typenschild)	
q_p / q_i	<ul style="list-style-type: none"> • unsymmetrisch: 25 • symmetrisch: 50 	
Nenndruck	PN 16	
Druckverlust bei q_p in Kombination mit EAS Rp $^{3/4}$	$\Delta p = 0,25$ bar	

Länge Fühlerkabel abhängig von der Bestellvariante:

- Vorlauf: 1,5 m oder 3 m
- Rücklauf:
- symmetrisch: 1,5 m oder 3 m
- unsymmetrisch: < 0,4 m

Temperaturfühler Typ Pt 500 nach EN 60751

Grenzwerte Temperaturbereich Durchflusssensor (θ)

	θ_{\min}	θ_{\max}
Wärmezähler	10 °C	90 °C
Kombinierter Wärme-/ Kältezähler	5 °C	90 °C
Kältezähler	5° C	25 °C

Grenzwerte Temperaturmessbereich (θ) / Grenzwerte

Temperaturdifferenz ($\Delta\theta$)

	θ_{\min}	θ_{\max}	$\Delta\theta_{\min}$	$\Delta\theta_{\max}$
Wärmezähler (Vorlauf)	5 °C	90 °C	3 K	85 K
Wärmezähler (Rücklauf)	10 °C	150 °C	3 K	100 K
Kombinierter Wärme-/ Kältezähler (Vorlauf)	5 °C	90 °C	3 K	85 K
Kombinierter Wärme-/ Kältezähler (Rücklauf)	5 °C	150 °C	3 K	100 K
Kältezähler	5 °C	25 °C	3 K	20 K

Messintervall 8 s

Umschaltkriterien kombinierter Wärme- / Kältezähler

- $\Delta\theta_{\text{grenz}} = 0,19 \text{ K}$
- $\theta_{\text{in_umsch}} = 20 \text{ °C}$

Anzeigen-Format

Energie	Volumen	Leistung
0,1 (kWh)	0,1 (m ³)	0,001 (kW)
0,001 (GJ)	0,1 (m ³)	0,001 (kW)

Spannungsversorgung 3,6 V AA Lithium-Metall-Batterie

Lebensdauer 10 Jahre + 1 Jahr Reserve + 1 Jahr Lagerung

Funkschnittstelle ista

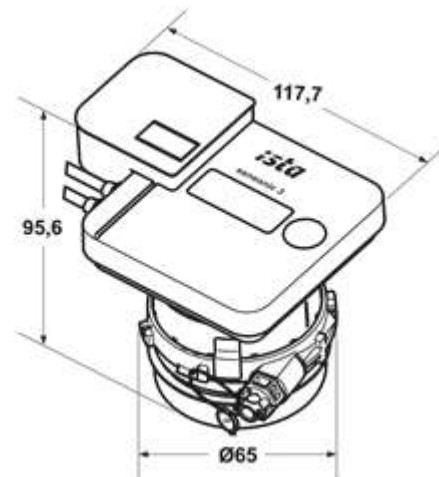
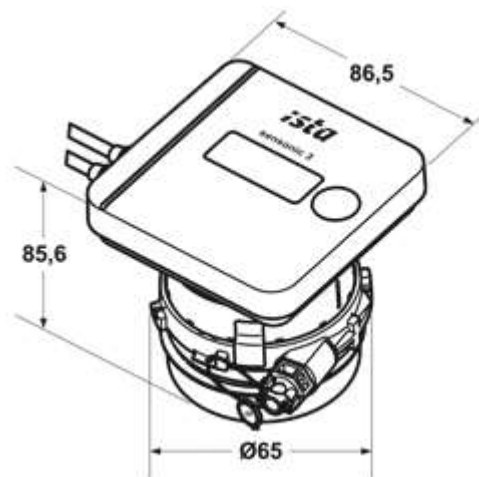
- Frequenzband: 868 MHz
- maximale Sendeleistung: < 10 mW

Zulassung Variante Wärmezähler

Baumuster-Prüfbescheinigung: DE-19-MI004-PTB029

Haupt- und Anschlussmasse

Dimensionen



Anschluss-Schnittstelle: 2" / Montage in EAS (Einrohranschlussstück)

Artikelnummern

Geräte

Artikelnummer	Gerätetyp	Qp (m ³ /h)	Fühler	Energieeinheit
51121	Wärmezähler	1,5	Rücklauffühler intern	kWh
51122	Wärmezähler	2,5	Rücklauffühler intern	kWh
51131	Wärmezähler	1,5	symmetrisch, 1,5m	kWh
51132	Wärmezähler	2,5	symmetrisch, 1,5m	kWh

Module

Artikelnummer	Gerätetyp
51098	M-Bus Modul
51097	Impulsmodul

Einrohranschlussstücke EAS

Artikelnummer	EAS Typ	Dimension	Baulänge (mm)	Fühlereinbau im EAS?	Absperrung integriert?
14107	Aussengewinde	¾"	110	Ja	Nein
14108	Aussengewinde	1"	130	Ja	Nein
14403	Aussengewinde	1"	105	Nein	Nein
14408	Aussengewinde	1"	190	Nein	Nein
14450	Innengewinde	¾"	157	Ja	Ja
14451	Innengewinde	1"	169	Ja	Ja
14949	Innengewinde	¾"	105	Nein	Ja
14950	Innengewinde	1"	105	Nein	Ja