

Technisches Datenblatt sonsonic II



i

1 Technische Daten

Einbauort (vgl. Typenschild)

	Vorlauf	Rücklauf
Wärmezähler	wärmerer Strang	kälterer Strang
Kombinierter Wärme-/ Kältezähler	wärmerer Strang	kälterer Strang
Kältezähler	kälterer Strang	wärmerer Strang

Nenndurchfluss q_p 0,6 / 1,5 / 2,5 (gemäß Typenschild)

Umgebungsbedingungen nach EN 1434

- mechanisch: M2
- elektromagnetisch: E1

Zugelassenes Medium Wasser

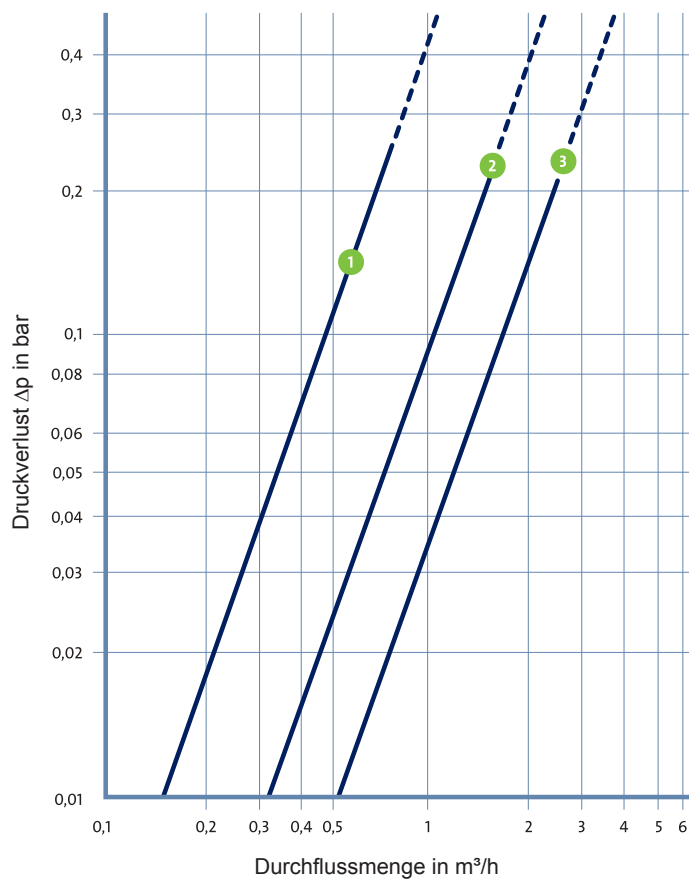
q_p / q_i

- unsymmetrisch: 25
- symmetrisch: 50

Druckverlust bei q_p in Kombination mit EAS Rp 3/4

- q_p 0,6: $\Delta p = 0,16$ bar
- q_p 1,5: $\Delta p = 0,22$ bar
- q_p 2,5: $\Delta p = 0,24$ bar

Druckverlustkurve



Nenndruck PN 16

Grenzwerte Temperaturbereich Durchflusssensor (Θ)

	Θ_{\min}	Θ_{\max}
Wärmezähler	15 °C	90 °C
Kombinierter Wärme-/ Kältezähler	5 °C	90 °C
Kältezähler	5°	25 °C

Grenzwerte Temperaturmessbereich (Θ) / Grenzwerte Temperaturdifferenz ($\Delta\Theta$)

	Θ_{\min}	Θ_{\max}	$\Delta\Theta_{\min}$	$\Delta\Theta_{\max}$
Wärmezähler (Vorlauf)	5 °C	90 °C	3 K	85 K
Wärmezähler (Rücklauf)	5 °C	150 °C	3 K	100 K
Kombinierter Wärme-/ Kältezähler (Vorlauf)	1 °C	90 °C	3 K	85 K
Kombinierter Wärme-/ Kältezähler (Rücklauf)	1 °C	150 °C	3 K	100 K
Kältezähler	1 °C	25 °C	3 K	20 K

Umschaltkriterien kombinierter Wärme- / Kältezähler

- $\Delta\Theta_{\text{grenz}} = 0,19 \text{ K}$
- $\Theta_{\text{in_umsch}} = 20 \text{ °C}$

Startbedingung

- Standardzähler: $\Delta\Theta > 0 \text{ K}$
- Kombiniertes Wärme- / Kältezähler:
 - Wärmemessung: $\Delta\Theta > 0 \text{ K}$ und Vorlauftemperatur $> 20 \text{ °C}$
 - Kältemessung: $\Delta\Theta < 0 \text{ K}$ und Vorlauftemperatur $< 20 \text{ °C}$

Schnittstellen

- optische Schnittstelle nach EN 61107 (Protokoll nach EN 60870-5)
- M-Bus Schnittstelle (optional)

Übertragungsrate

bevorzugt 2400 Baud (Bit/s), auch 300 Baud möglich.

Auslesehäufigkeit

- bei 300 Baud (Bit/s)
 - 1 Mal je Tag bei 10 Jahren Batterielebensdauer
 - 12 Mal je Tag bei 5 Jahren Batterielebensdauer
- bei 2400 Baud (Bit/s)
 - 1 Mal je Tag bei 10 Jahren Batterielebensdauer
 - 96 Mal je Tag bei 5 Jahren Batterielebensdauer

Gewicht

0,652 kg - 0,760 kg (je nach Variante)

Lagerung

Trocken und frostfrei

Temperaturfühler

Typ Pt 500 nach EN 60751

Länge Fühlerkabel

- 1,5 m / 1 m (Standard)
- 3 m / 1 m (optional)

Schutzart

IP54 nach EN 60529

Spannungsversorgung

3 V Lithium Batterie

Lebensdauer

10 Jahre + 1 Jahr Reserve + 1 Jahr Lagerung

i 2 Zulassung

Variante Wärmehähler Baumuster-Prüfbescheinigung: DE-09-MI004-PTB010

Variante Kältezähler: Nationale Zulassung

- Deutschland: 22.72.12.01
- Österreich: OE13/C180
- Schweiz: T2-750

Variante kombinierter Wärme-/Kältezähler

- Baumuster-Prüfbescheinigung: DE-09-MI004-PTB010
- Zusätzliche nationale Zulassung:
 - Deutschland: 22.72.12.01
 - Österreich: OE13/C180
 - Schweiz: T2-750

zugelassene Tauchhülsen Folgende Tauchhülsen entsprechen der benannten EG-Baumusterprüfbescheinigung:

Artikelnummer	Set	Gewinde	Innendurchmesser / Länge (mm)	Schlüsselweite	Höhe Sechskant (mm)
18391	Ja	G 1/4"	5 / 50	17	8
18386	Ja	G 1/4"	5 / 50	17	8
18387	Ja	G 1/4"	5 / 50	17	8
18394	Ja	G 1/4"	5 / 50	17	8
18395	Ja	G 1/4"	5 / 50	17	8
18396	Ja	G 1/4"	5 / 50	17	8
18380	Nein	G 1/4"	5 / 50	17	8
18392	Ja	G 1/4"	5 / 80	17	8
18381	Nein	G 1/4"	5 / 80	17	8
18393	Ja	G 1/4"	5 / 150	17	8
18382	Nein	G 1/4"	5 / 150	17	8
18515	Nein	G 3/8"	5 / 50	22	8
18520	Nein	G 3/8"	5 / 80	22	8
18523	Nein	G 3/8"	5 / 150	22	8
18379	Nein	G 1/2"	5 / 60	22	18
18518	Nein	G 1/2"	5 / 50	22	8

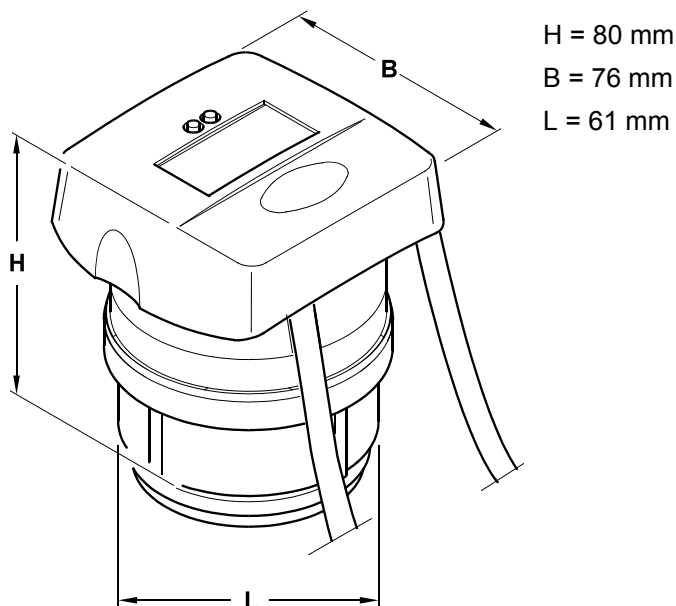
Zugelassene Einbaukombinationen Temperaturfühler

	Unsymmetrisch	Symmetrisch
Fühler kalter Strang (blaue Kennzeichnung)	verplombt im Zähler	Kugelhahn Tauchhülse
Fühler warmer Strang (rote Kennzeichnung)	Tauchhülse / Kugelhahn	Kugelhahn Tauchhülse



3 Haupt- und Anschlussmaße

Hauptmaße



Länge Fühlerkabel • Vorlauf: 1,5 m (optional 3 m)
 • Rücklauf: 1 m

Länge M-Bus Kabel 1 m
