

- Høj driftsikker og lang levetid
- Stor nøjagtighed
- Lavt tryktab
- Enkel montage
- Kan tilsluttes eksterne tælleenheder og fjernaflæsning
- PTB-godkendt
- Godkendt iht. gældende EU-direktiver



Stor vandmåler

## Flerstrålet stor vandmåler

### – nøjagtig fordeling af koldt og varmt vand

#### Driftsikker måler med lang levetid

istas flerstrålede store vandmåler er en solid og driftsikker måler med lang levetid. Den er velegnet til registrering af koldt- eller varmtvandsforbrug i en- og flerfamiliehuse samt i etage- og erhvervs-ejendomme, ligesom den også kan anvendes til forbrugs aflæsning i industrielle processer.

Måleren kan indgå i Varmekontrols fordelingsregnskaber, hvor udgifter til brugsvand og opvarmning af vand fordeles efter faktisk forbrug.

#### Nøjagtige vandmålinger

Vandmåleren er en flerstrålet vingehjuls-måler, der måler med stor nøjagtighed. Koldt vandmåleren er konstrueret som vådløber, hvor vingehjulets omdrejninger overføres direkte til tællerværket. Varmtvandsmåleren er udformet som tørløber med magnetkobling. Det betyder, at målerens tællerværk er adskilt fra vanddelen, så urenheder og kalk fra vandet ikke aflejres i tællerværket.

Måleren fås til montage i vandrette og lodrette rør med både stigende og faldende vandstrøm. Den kan leveres i størrelserne Qn 2,5, 6 og 10 m<sup>3</sup>/h.

#### Fjernaflæsning og realtime data

Vandmåleren kan forsynes med et kommunikations- og pulsmodul, der muliggør tilslutning af eksterne tælleenheder og istas trådløse radionetværk, så forbruget kan følges på webportalen ista online eller realtime via ista MinuteView.

#### Få mere information

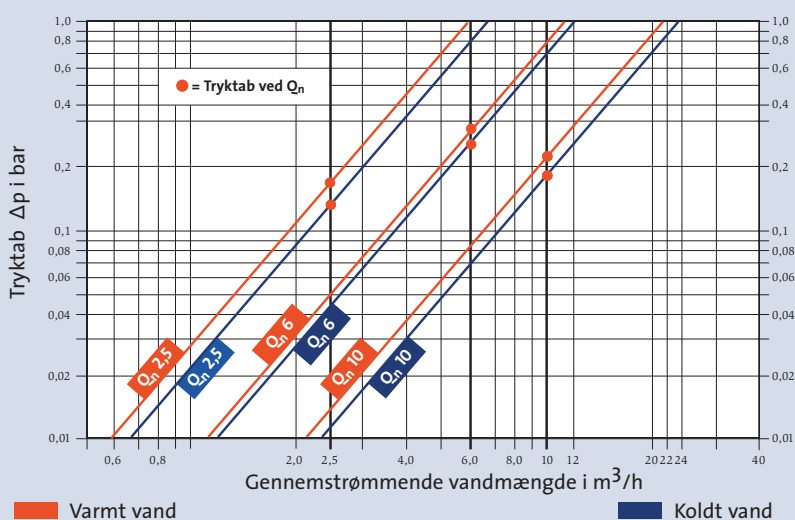
Kontakt os på telefon 96 30 24 44 eller [v@rmekontrol.dk](mailto:v@rmekontrol.dk) for mere information.



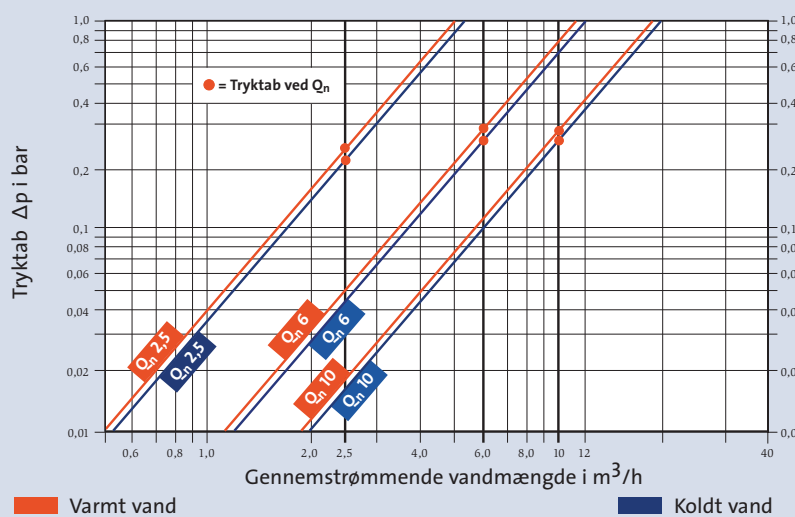
Vandmåleren kan forsynes med et kommunikations- og pulsmodul, der muliggør tilslutning af eksterne tælleenheder og istas trådløse radionetværk.

Vandmåleren er godkendt af PTB i Tyskland og i henhold til gældende EU-direktiver.

Tryktabskurve ved montage vandret



Tryktabskurve ved montage lodret



<b>Godkendelsesnummer:</b>
D 82
6.131.43
Koldt vand
Montage vandret
Montage lodret
D 78
6.131.103
Koldt vand
Montage lodret
D 83
6.331.44
Varmt vand

Tekniske data			Flerstrålede store vandmålere – koldt/varmt vand forberedt for 100 l puls					
Indbygning			Vådløber – Koldt vand			Tørløber – Varmt vand		
Artikelnummer – montage vandret/lodret, faldende vandstrøm			16776 <sup>1)</sup>	16777 <sup>1)</sup>	16778 <sup>1)</sup>	16773	16774	16775
Artikelnummer – montage lodret, stigende vandstrøm			16782	16783	16784	16779	16780	16781
Nominel belastning	Q <sub>n</sub>	m <sup>3</sup> /h	2,5	6	10	2,5	6	10
Maksimal belastning	Q <sub>max</sub>	m <sup>3</sup> /h	5	12	20	5	12	20
	Q <sub>t</sub>	m <sup>3</sup> /h	0,25	0,6	1,0	0,25	0,6	1,0
	Q <sub>min</sub>	l/h	20/70 <sup>2)</sup>	40/160 <sup>2)</sup>	80/350 <sup>2)</sup>	50	90	160
Rørtilslutning	DN	mm	20	25	40	20	25	40
Vandtemperatur (Sikkerhed)		°C	30 (50)			90 (120)		
Tryktrin	PN	bar	10					
Prøvningstryk	PN	bar	16					
Visning af vandforbrug			min. 0,1 liter / max. 100.000 m <sup>3</sup>					
Pulsudgang	100 L		16791					

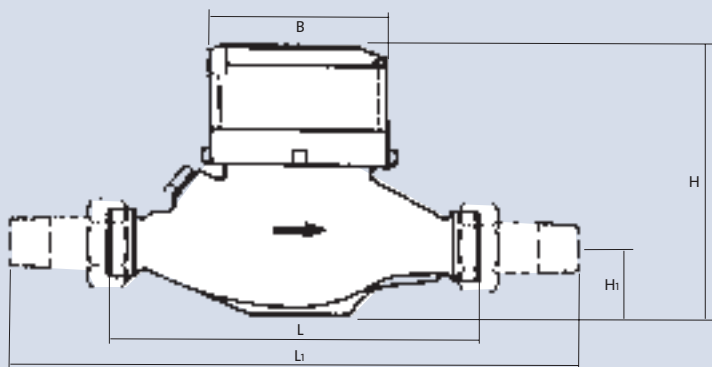
1) Indbygningsskema: Se målskitse 1. 2) Værdi ved faldende vandstrøm.

Tekniske data			Flerstrålede store vandmålere med pulsudgang					
Indbygning			Vådløber – Koldt vand			Tørløber – Varmt vand		
Artikelnummer, varmtvansmåler, Q <sub>n</sub> 2,5, 6 og 10 – montage faldende vandstrøm		m <sup>3</sup> /h	–	–	–	16788	16789	16790
Pulsudgang	100 L		–			16791		

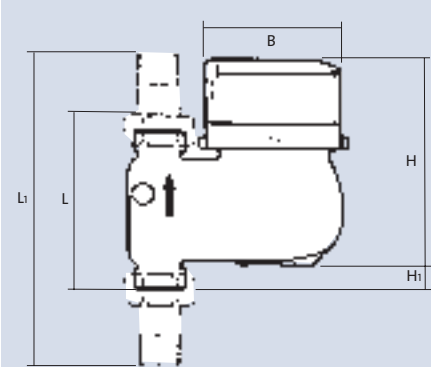
Målskitse 1			Montage vandret					
Byggelængde	L/L <sub>1</sub>	mm	190/288	260/378	300/438	190/288	260/378	300/438
Byggeøjde	H/H <sub>1</sub>	mm	120/41	130/44	150/46	136/41	147/44	161/46
Bredde	B	mm	98	104	137	96	102	137
Gevind måler	ISO 228-1		G1B	G1¼B	G2B	G1B	G1¼B	G2B
Gevind forskrning	DS/ISO 7/1		R¾	R1	R1½	R¾	R1	R1½
Artikelnummer – forskrningssæt			17100	31800	31802	17100	31800	31802

Målskitse 2			Montage lodret					
Byggelængde	L/L <sub>1</sub>	mm	105/203	150/268	200/338	105/203	150/268	200/338
Byggeøjde	H/H <sub>1</sub>	mm	118/18	130/22	147/46	135/18	145/22	157/46
Bredde	B	mm	98	101	136	96	102	136
Gevind måler	ISO 228-1		G1B	G1¼B	G2B	G1B	G1¼B	G2B
Gevind forskrning	DS/ISO 7/1		R¾	R1	R1½	R¾	R1	R1½
Artikelnummer – forskrningssæt			17100	31800	31802	17100	31800	31802

Målskitse 1 – Montage vandret



Målskitse 2 – Montage lodret



ista er markedsledende i Europa inden for varme-, vand-, og energimåling samt udarbejdelse af fordelingsregnskaber for boliger og erhverv. Alene i Danmark har ejendomme med tilsammen over 500.000 bolig- og erhvervsenheder valgt ista Danmark A/S som samarbejdspartner. ista har kontorer i 22 lande og beskæftiger ca. 5.500 medarbejdere. I alt udarbejder vi fordelingsregnskaber for mere end 13 millioner bolig- og erhvervsenheder over hele Europa.



Intertek

Varmekontrol A/S ■ Hobrovej 317 A ■ 9200 Aalborg SV ■ Tlf. +45 96 30 24 44 ■ v@rmekontrol.dk ■ www.varmekontrol.dk